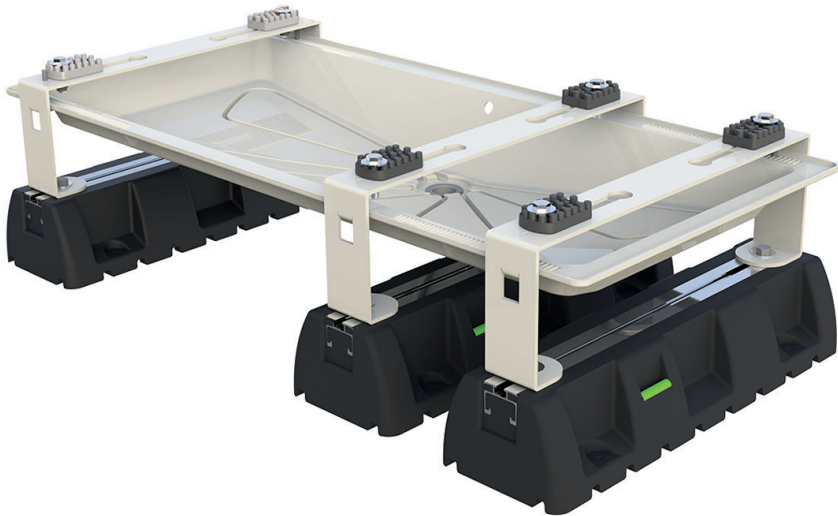


SUPPORTO A PAVIMENTO "INFINITY" CON BACINELLA "BLUE RIVER" E 3 BASI "EXTREME" 100-8

*"INFINITY" FLOOR STAND WITH "BLUE RIVER" BASIN
AND 3 "EXTREME" BASES 100-8*

- cod. SCD500224
- cod. SCD500225



by



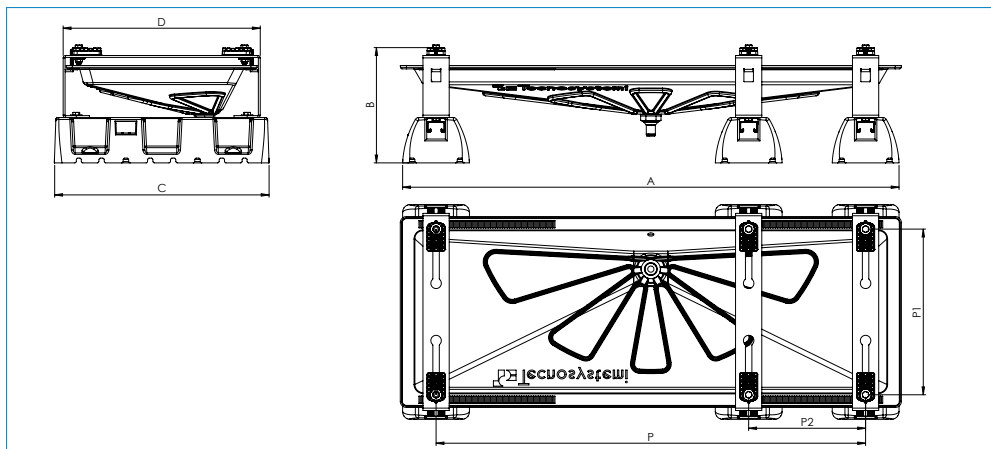
Tecnosystemi S.p.A. - Società Benefit
www.tecnosystemi.com

via dell'Industria, 2/4 - Z.I. San Giacomo di Veglia
31029 Vittorio Veneto (Treviso) - Italy
Phone +39 0438.500044 Fax +39 0438.501516

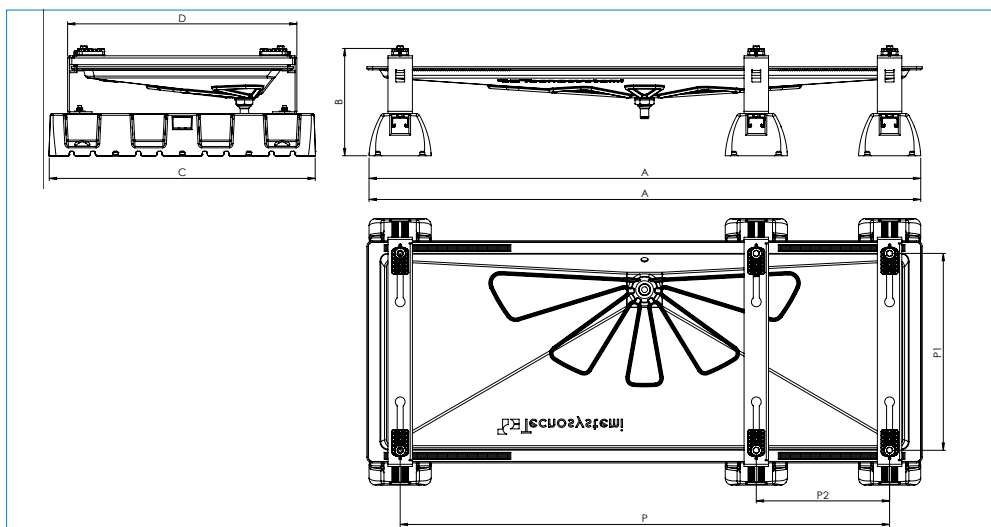
Numero Verde 800 904474 (only for Italy)
email: info@tecnosystemi.com

C.F. - P. IVA - R.I.TV IT02535780247 | Cap. Soc. € 5.000.000,00 i.v.

DIMENSIONI / DIMENSIONS



CODICE / CODE	DESCRIZIONE / DESCRIPTION	DIMENSIONI / DIMENSIONS						PORTATA / PAYLOAD [Kg]	
		A [mm]	B [mm]	C [mm]	D [mm]	P [mm]	P1 [mm]		P2 [mm]
SCD500224	SUPPORTO A PAVIMENTO "INFINITY" CON BACINELLA BLUE RIVER MEDIA E 3 BASI "EXTREME" 100-8 "INFINITY" FLOOR SUPPORT WITH BLUE RIVER MEDIUM BASIN AND 3 "EXTREME" 100-8 BASES	1050	240	450	410	1000/400	350/150	140/250	170



CODICE / CODE	DESCRIZIONE / DESCRIPTION	DIMENSIONI / DIMENSIONS						PORTATA / PAYLOAD [Kg]	
		A [mm]	B [mm]	C [mm]	D [mm]	P [mm]	P1 [mm]		P2 [mm]
SCD500225	SUPPORTO A PAVIMENTO "INFINITY" CON BACINELLA BLUE RIVER GRANDE E 3 BASI "EXTREME" 100-8 "INFINITY" FLOOR SUPPORT WITH BLUE RIVER BIG BASIN AND 3 "EXTREME" 100-8 BASES	1250	240	600	520	1100/600	450/250	140/400	200

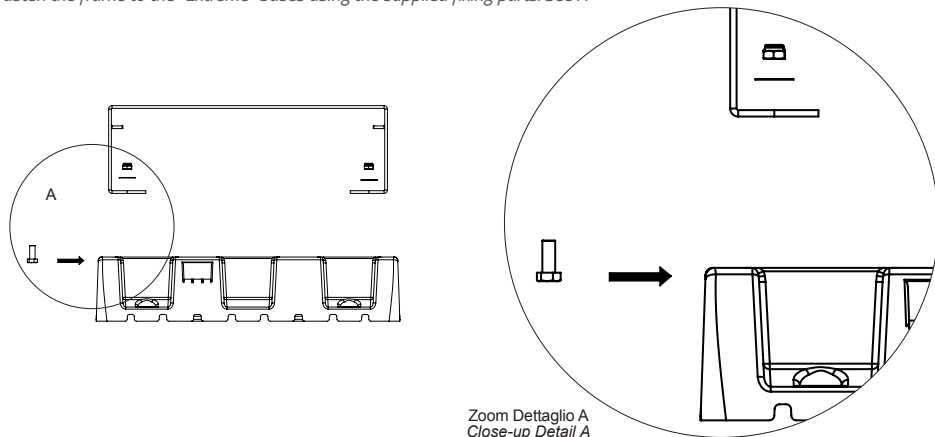
ASSEMBLAGGIO MESSA IN OPERA

/ ASSEMBLY AND COMMISSIONING

STEP 1

Fissare la struttura alle basi "Extreme" utilizzando gli appositi fissaggi in dotazione come raffigurato nel dettaglio A.

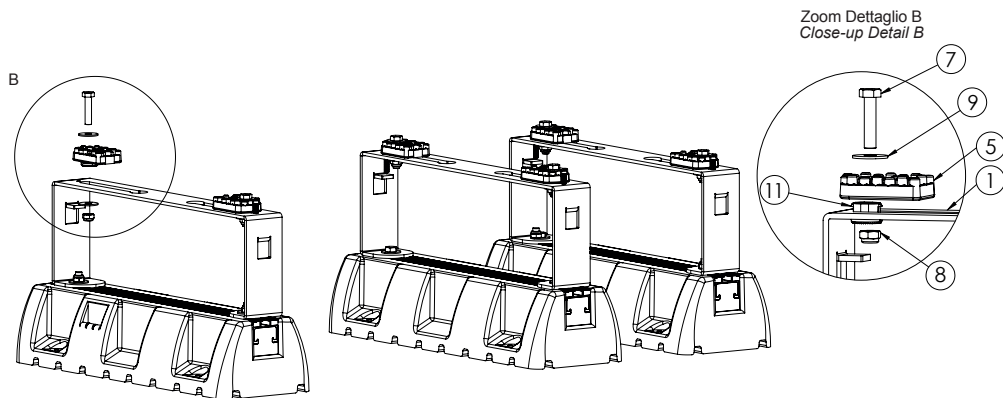
Fasten the frame to the "Extreme" bases using the supplied fixing parts. See A



STEP 2

Installare gli antivibranti "soft" sotto il supporto dell'unità esterna dove è collocata la ventola e gli antivibranti "hard" sotto il supporto dove è collocato il motore. Posizionare l'antivibrante (particolare 5) sulla struttura metallica (particolare 1) mentre il tassello inferiore (particolare 11) deve essere collocato sotto la struttura e fissato con l'apposito kit viteria (particolari 7, 8, 9).

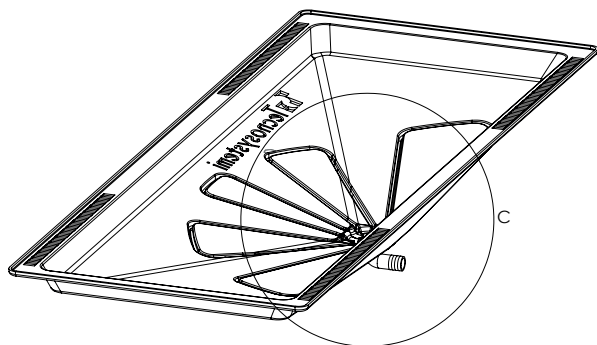
Put the antivibrations "SOFT" under the outdoor unit (on the side of the fan) and put the antivibrations "HARD" under the outdoor unit (on the side of the motor). Put the antivibration (5) on the metal frame (1), the dowel (11) has to be put under the frame and it has to be fastened with the proper screws (7,8,9).



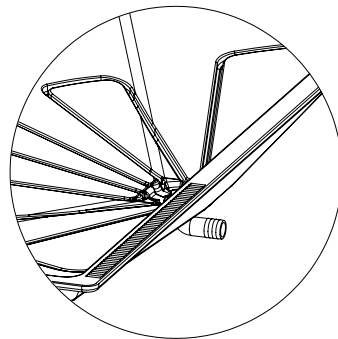
STEP 3

Agganciare la pipetta nella sede posta nella bacinella come raffigurato dal dettaglio C.
(per versioni con cavo scaldante vedi pag. 6).

Hook the drain on the housing (see C). For drain pans with heating cable see page 6.



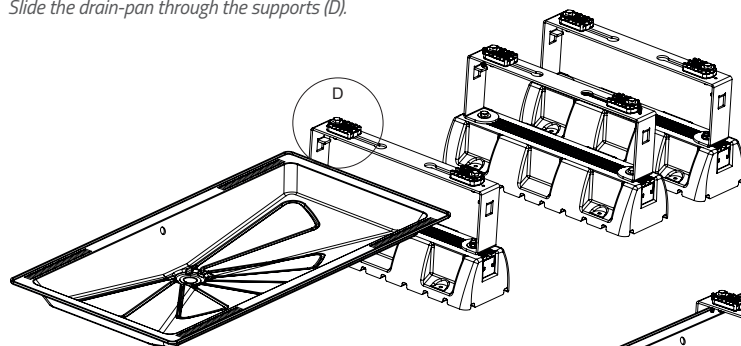
Zoom Dettaglio / Close-up Detail C



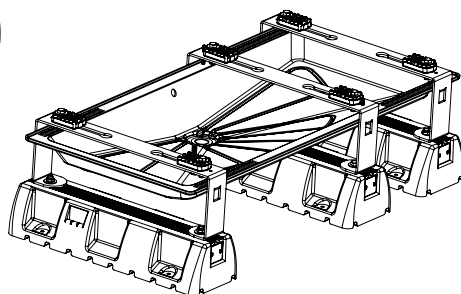
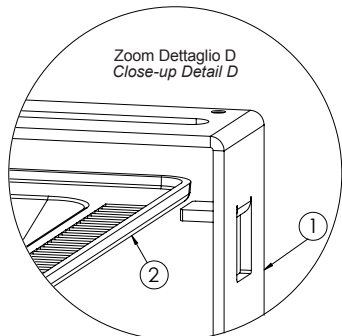
STEP 4

Inserire la bacinella facendola scorrere sopra gli appositi sostegni come raffigurato nel dettaglio D.

Slide the drain-pan through the supports (D).



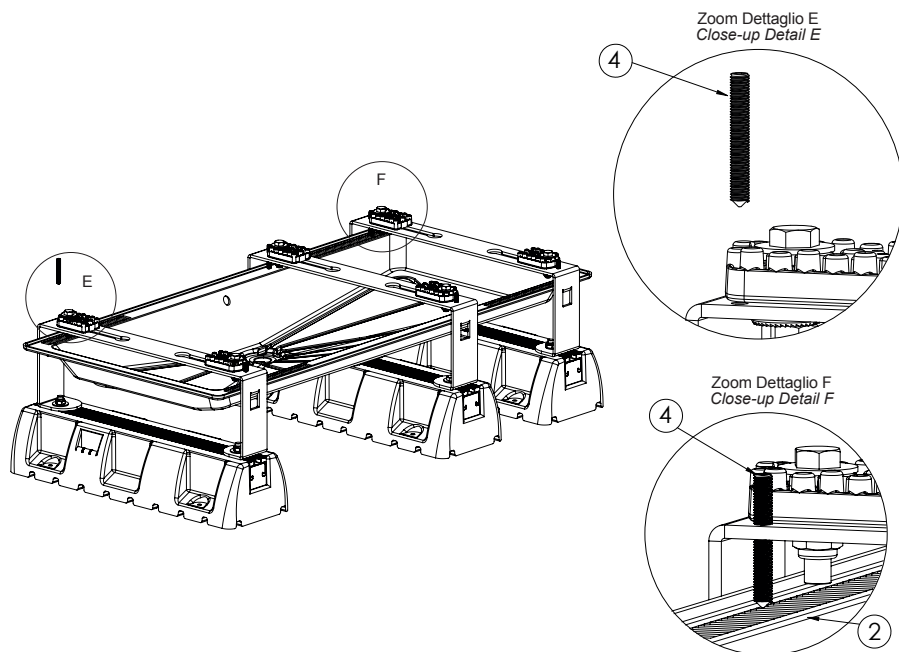
Zoom Dettaglio D
Close-up Detail D



STEP 5

Inserire il grano M5 (particolare 4) nell'apposito foro e avvitare utilizzando una chiave a brugola da 4mm fino a bloccare la bacinella (particolare 2), come raffigurato nei dettagli E e F.

Insert the M5 screw into the hole, screw them by means of a 4 mm Allen wrench till the drain-pan is fastened. (E and F).



ISTRUZIONI DI MONTAGGIO PER VERSIONI CON CAVO SCALDANTE
ASSEMBLY INSTRUCTIONS FOR HEATING CABLE VERSIONS



INSERIRE IL PASSACAVO NEL FORO POSTERIORE DELLA BACINELLA. / INSERT THE GLAND-NUT INTO THE REAR HOLE OF THE DRAIN PAN.



INSERIRE IL CAVO SCALDANTE NEL PASSACAVO. / INSERT THE HEATING CABLE INTO THE GLAND-NUT AND LET IT SLIDE TILL THE THERMOSTAT AND FASTEN IT.



FAR SCORRERE IL CAVO SCALDANTE NEL PASSACAVO FINO ALLA BATTUTA DELLA GUAINA DEL TERMOSTATO E BLOCCARLO. / INSERT THE HEATING CABLE THROUGH THE GLAND-NUT TILL THE THERMOSTAT AND FASTEN IT.



STENDERE ED INCASTRARE IL CAVO SCALDANTE IN TUTTE LE SEDI FINO AL COMPLETAMENTO. / ROUTE THE HEATING CABLE AND PUSH IT ALONG THE FLOWER-SHAPED HOUSING.



SCHEMA DEL MONTAGGIO COMPLETATO. / INSTALLATION COMPLETED.



FISSARE LA PILETTA CON LA GHIERA FILETTATA INSERENDO LA GUARNIZIONE DI TENUTA ALLA BACINELLA. (CON CAVO SCALDANTE DA 6 mt FAR PASSARE IL CAVO ALL'INTERNO DELLA PILETTA). / FIX THE DRAIN USING THE RING NUT BY INSERTING THE GASKET INTO THE DRAIN PAN. (WITH 6 MT HEATING CABLE INTO THE DRAIN.)



INSERIRE IL TUBO SCARICO CONDENZA coibentato E FISSARE IL TUTTO CON LA FASCETTA STRINGITUBO. / INSERT THE CONDENSATE DRAIN PIPE AND FASTEN EVERYTHING WITH THE HOSE CLIP.

**in dotazione solo per versione con cavo scaldante 3 + 3 m (6 m)
 only for INFINITY WITH HEATING CABLE 3 m + 3 m (6 m)**

ATTENZIONE!
 L'OPERAZIONE DELL'INSERIMENTO DEL CAVO NELLA SEDE PREDISPOSTA DEVE ESSERE EFFETTUATO PRIMA DI MONTARE LA BACINELLA SCARICO CONDENZA ALLA STAFFA

ATTENTION!
 THE OPERATION MUST BE CARRIED OUT BEFORE ASSEMBLING THE CONDENSATE DRAIN PUMP TO THE BRACKET

GARANZIA

WARRANTY

La garanzia ha durata di 1 (uno) anno a decorrere dalla data di consegna indicata sul d.d.t (bolla). E' prevista altresì l'estensione d'ufficio, a titolo gratuito, per il secondo anno (due anni complessivi di garanzia) con decorrenza sempre dalla data indicata nel d.d.t di consegna (bolla).

L'azienda fornitrice garantisce la qualità dei materiali impiegati e la corretta realizzazione dei componenti. La garanzia copre difetti di materiale e di fabbricazione e si intende relativa alla fornitura dei pezzi in sostituzione di qualsiasi componente che presenti difetti, senza che possa venir reclamata alcuna indennità, interesse o richiesta di danni.

La garanzia non copre la sostituzione dei componenti che risultano danneggiati per:

- trasporto non idoneo;
- installazione non conforme a quanto specificato in questo manuale di installazione uso e manutenzione;
- la non osservanza delle specifiche tecniche di prodotto;
- quant'altro non riconducibile a vizi originari del materiale o di produzione a condizione che il reclamo del cliente sia coperto dalla garanzia e notificato nei termini e modalità richiesta dal fornitore, lo stesso si impegnerà, a sua discrezione, a sostituire o riparare ciascun prodotto o le parti di questo che presentino vizi o difetti.

The warranty is valid for 2 (two) years from the delivery date indicated on the delivery note / waybill.

The supplier company guarantees the quality of the materials used and the correct construction of the components. The warranty covers defects in materials and manufacturing defects and refers to the supply of spare parts of any components featuring defects, without any compensation, interest or claim for damages.

The warranty does not cover the replacement of components damaged due to:

- *incorrect transportation;*
- *installation not compliant with that specified in this installation, use and maintenance manual;*
- *non-observance of product technical specifications;*
- *Anything else that is not linked to original faults of the material or production provided that the customer complaint is covered by the guarantee and a claim is made within the time limit and in the way requested by the supplier, the same supplier will commit, at their own discretion, to replace or repair any product or part of product showing signs of faults or defects.*

SMALTIMENTO

DISPOSAL

Alla fine della sua vita utile il prodotto non deve essere smaltito insieme ai rifiuti urbani. Può essere consegnato presso gli appositi centri di raccolta differenziata predisposti dalle amministrazioni comunali, oppure presso i rivenditori che forniscono questo servizio. Per rimarcare l'obbligo di smaltire separatamente gli elettrodomestici, sul prodotto è riportato il marchio del contenitore di spazzatura mobile barrato.



At the end of its useful life, the product must not be disposed of with household waste. It can be deposited at a dedicated recycling centre run by local councils, or at retailers who provide such a service. To highlight the requirement to dispose of household electrical items separately, there is a crossed-out waste paper basket symbol on the product.



Tecnosystemi *group*

Tecnosystemi S.p.A. Società Benefit

www.tecnosystemi.com

via dell'Industria, 2/4 - Z.I. San Giacomo di Veglia

31029 Vittorio Veneto (Treviso) - Italia

Tel +39 0438.500044 - Fax +39 0438.501516

email: info@tecnosystemi.com



C.F. - P. IVA - R.I.TV IT02535780247

Cap. Soc. € 5.000.000,00 i.v.



WATCH OUR
INSTITUTIONAL VIDEO

