



ATW-TAG-02

Gateway

RO

MANUAL DE INSTALARE ȘI UTILIZARE

1. Securitate

1.1 Securitate și răspundere



Înainte de a instala și utiliza acest produs, citiți cu atenție avertismentul.

Acest produs trebuie instalat de către un profesionist, căruia îi este adresată această avertizare. De asemenea, instalatorul trebuie să respecte standardele și legislația în vigoare în țara de instalare și să își informeze clienții cu privire la condițiile de utilizare și întreținere a produsului.

Orice utilizare în afara domeniului de aplicare stabilit în acest avertisment este interzisă și ar duce la excluderea răspunderii și a garanției.

Înainte de instalare, verificați compatibilitatea acestui produs cu echipamentele și accesoriile asociate.

Acest echipament poate fi utilizat numai de persoane adulte competente care au primit informații sau instrucțiuni tehnice privind manipularea corectă și sigură a echipamentului.



Simbolul reprezentând un fulger cu o săgeată într-un triunghi echilateral urmărește să avertizeze utilizatorul despre prezența „tensiunii înalte” neizolate în interiorul dispozitivului, constituind un risc probabil de electrocutare.



Simbolul reprezentând un semn de exclamare într-un triunghi echilateral are scopul de a avertiza utilizatorul cu privire la existența unor instrucțiuni importante în documentația furnizată cu produsul (referitor la funcționarea și întreținerea produsului respectiv).

1.2 Instrucțiuni specifice de securitate

- Evitați căderile și coliziunile.
- Nu încercați niciodată să scufundați produsul în lichid.
- Nu utilizați produse abrazive sau solvenți pentru curățarea carcasei. Suprafața acestuia poate fi curățată folosind o cârpă moale și uscată.
- Nu încercați să deschideți carcasa.
- Nu utilizați acest produs în exterior. Nu așezați cablul de conectare în exterior.
- Orice utilizare sau modificare a echipamentului neanticipată de Johnson Controls-Hitachi Air Conditioning Spain, SAU ar putea duce la pericol în utilizarea acestuia.
- Produsul poate fi oprit prin deconectarea ștecherului de alimentare, care trebuie să fie accesibil în timpul utilizării.
- Folosiți numai cablurile și accesoriile furnizate.

1.3 Funcționare

Produsul transmite parametri tehnici ai pompei de caldura. Aceste date sunt disponibile și modificabile printr-o legătură de frecvență radio care vine cu caseta de automatizare a locuinței.

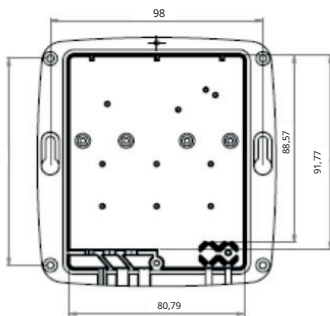
Consultați manualul de utilizare al casetei de automatizare a locuinței pentru mai multe informații.

2. Conținutul cutiei

Descriere	Cantitate
Gateway ATW-TAG-02	1
Suruburi si dop	2
Manual de instalare și utilizare	1

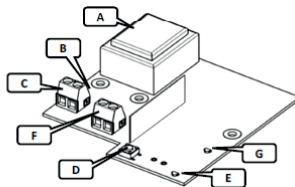
3. Detalii despre produs

3.1 Dimensiuni




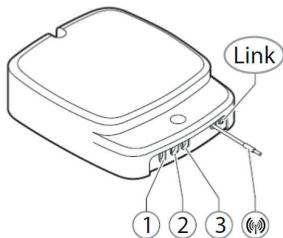
3.2 Descrierea elementelor

- A. Transformator
- B. Siguranță (300mA, 300V)
- C. Sursă de alimentare externă
- D. Buton „Prog”.
- E. Indicator „Link”.
- F. H-LINK Bus de comunicație cu unitățile HITACHI
- G. Indicator „Prog”.




3.3 Descriere Gatebridge

Descrierea elementelor	
1	Cablu de alimentare
2	Nefolosit
3	(H-LINK) Cablu de conectare
	Antenă
Legătură	Indicator de funcționare „Link”.



3.4 Date tehnice

- Tensiune de alimentare: 230V/50Hz (30mA)
- Putere: 7W (maximum)
- Dimensiuni (mm): 123 x 115 x 37
- Greutate (g): 214g
- Dispozitiv de izolare ranforsat clasa 2. 
- Categoria de supratensiune: Clasa 2
- Categoria de poluare: Clasa 2
- Temperatura de operare: 0°C până la + 60°C
- Umiditate de funcționare: între 30% și 80%
- Gradul de protecție a echipamentului: IP21
- Altitudine maxima de utilizare: < 2000m

3.5 Comunicare

- Radio
 - Frecvențe radio și putere maximă utilizată: 868MHz - 870Mhz/ erp <100 mW.
- Clasa de receptor 2.
- YUTAKI H-Link:
 - Linie de comunicație: cablu pereche ecranat răsucit, nepolar
 - Sistem de comunicare: Half-duplex
 - Metoda de comunicare: Asincron
 - Viteza de transmisie: 9.600 baud
 - Lungimea cablajului: 1.000 m maxim (lungimea totală a magistralei I/O H-LINK)
 - Număr maxim de gateway-uri: 1 gateway de sistem H-LINK

3.6 Declarație de conformitate

Prin prezenta, Johnson Controls-Hitachi declară că echipamentul radio de tip 2 este în conformitate cu directiva 2014/53/UE. Textul integral al declarației de conformitate UE este disponibil la următoarea adresă de internet: www.hi-kumo.com.

4. Instalarea produsului

4.1 Important

Respectați standardele electrice în vigoare, precum și următoarele puncte:



- Este imperativ să întrerupeți alimentarea sectorului la care va fi conectat produsul înainte de a trece la instalare. Risc de electrocutare.

- Evitați poziționarea receptorului lângă sau aproape de orice piesă metalică pentru a evita orice scăderea transmisiei radio.

- Asigurați-vă că nu există praf pe punctele de conectare, cum ar fi bornele de alimentare și/sau pe cablu. Acest lucru poate provoca un incendiu sau un șoc electric.

4.2 Poziționarea produsului

- Așezați produsul într-un mod detașabil aproape de dispozitivul de controlat. Produsul nu trebuie să fie poziționat aproape de suprafața metalică și trebuie să fie la o înălțime mai mică de 1,5 m.

- Nu instalați gateway-ul acolo unde sunt interzise dispozitivele care utilizează radiofrecvențe ca mijloace de transmisie (Consultați standardele locale în vigoare).

- Nu instalați gateway-ul în apropierea dispozitivelor care pot fi afectate de undele radio.

- Nu instalați gateway-ul acolo unde pot fi prezente persoane care poartă un stimulator cardiac.

- Nu instalați gateway-ul într-un mediu umed (de exemplu, o baie).

4.3 Conectarea produsului

- Conectați cablul de comunicare HITACHI.

Conectorul este în general marcat ca TB2-1&2. Consultați manualul de instalare a pompei de căldură pentru a confirma numărul conectorului.

- Introduceți cablul prin orificiul identificat cu marculatorul 3.

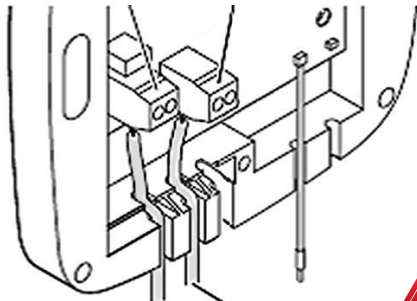
- Conectați cablul de alimentare (L = sub tensiune ; N = neutru) (cuplu de strângere 0,50 Nm)

- Poziționați cablul de alimentare în ghidajul cablului identificat cu marcajul 1.

- Nu tăiați cablul antenei simbolizat de logo



- Cablurile trebuie poziționate în ghidajele cutiei pentru a garanta rezistența la tragere (vezi mai jos).



4.4 Programare

Butonul „Prog” vă permite să anulați configurația radio și să deschideți produsul în modul de asociere. Indicatorul „Prog” ne permite să aflăm starea configurației radio a produsului.

Butonul „Prog”.	
Presiune de moment	Ieșiți din modul de configurare
Presiune lungă (> 7 secunde)	Anulați configurația radio
Presiune scurtă (> 3 secunde)	Deschiderea modului de asociere radio

Indicator „Prog”.	
Pe	Produsul nu are o configurație radio
Oprit	Produsul are o configurație radio
Intermitent	Produsul este deschis în modul de asociere

Pentru a configura modul de funcționare al unității de la distanță, consultați manualul de instalare al pompei de căldură.

5. Indicator de funcționare

LED-ul Link vă permite să vedeți funcționarea conexiunii către pompa de căldură. O ușoară fluturare indică o comunicare reușită cu pompa de căldură.

6. Reciclare și declarație de conformitate



Produsul urmează să fie tratat ca deșeu sub rezerva directivei 2002/96/CE din 27 ianuarie 2003, privind deșeurile de echipamente electrice și electronice. Prin urmare, nu trebuie aruncat împreună cu deșeurile municipale nesortate, ci mai degrabă dus la centre de reciclare sau la sistemele de preluare și colectare puse la dispoziție de către colectivele locale.

Johnson Controls-Hitachi Air Conditioning Spain, SAU declară că dispozitivul este conform cerințelor esențiale și celorlalte prevederi relevante ale directivei 1999/5/CE.

7. Contact

HITACHI

Johnson Controls-Hitachi Air Conditioning Spain, SAU
Ronda Shimizu, 1 – Polig. Ind. Can Torrella
08233 Vacarisses (Barcelona) Spania.



AXA
INDUSTRIES