



## Manual de instalare, utilizare și service

Pompă de căldură reversibilă aer/apă tip „Split Inverter”

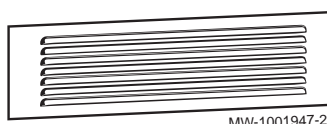
**ALYA WH-A**

SYSMGR ALYA 4-6 E WH-A M  
SYSMGR ALYA 8-10 E WH-A M  
SYSMGR ALYA 12-16 E WH-A M  
SYSMGR ALYA 4-6 H WH-A M  
SYSMGR ALYA 8-10 H WH-A M  
SYSMGR ALYA 12-16 H WH-A M

- A** Orificiu de ventilație superior  
**B** Orificiu de ventilație inferior  
**C** Secțiunea orificiului de ventilație inferior poziționată la mai puțin de 20 cm de pardoseală

1. Marcați amplasarea orificiului de ventilație inferior B.
  - Nu există restricții în privința distanței de la sol până la partea de sus a orificiului, însă numai suprafața orificiului care este amplasată la mai puțin de 30 cm distanță de la sol este luată în considerare în scopul ventilației.
  - Distanța de la sol până la partea de jos a orificiului trebuie să fie cuprinsă între 2 cm și 10 cm.
2. Definiți suprafața și dimensiunile orificiului de ventilație inferior B.
  - Stabiliți suprafața necesară pentru orificiul B.
  - Jumătate din suprafața de ventilație necesară pentru orificiul B trebuie să fie amplasată la mai puțin de 20 cm de sol.
3. Marcați amplasarea orificiului de ventilație superior A.
  - Distanța de la sol până la partea de jos a orificiului trebuie să fie de cel puțin 150 cm.
4. Definiți suprafața și dimensiunile orificiului de ventilație superior A.
  - Suprafața orificiului superior A este cel puțin egală cu jumătate din suprafața necesară pentru orificiul inferior B.
5. Instalați grile de ventilație, dacă este necesar.
  - Secțiunea din grilă destinată trecerii aerului trebuie să corespundă suprafeței de ventilație necesare.

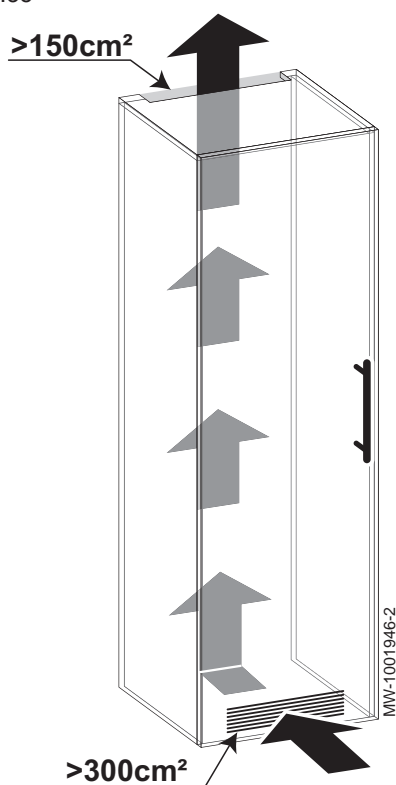
Fig.34

**Vezi de asemenea**

Instalare într-un dulap în perete, pagina 43

### 6.3.4 Instalare într-un dulap în perete

Fig.35



Unitatea interioară poate fi instalată într-un dulap în perete.

1. Respectați dimensiunile totale (inclusiv balamalele) de 564 x 580 mm.
2. Respectați dimensiunile orificiului de aerisire indicate alături.

**Vezi de asemenea**

Selectarea locației unității interioare, pagina 40

Instalarea orificiilor de ventilație, pagina 42

Suprafața minimă de la locul de instalare și suprafața orificiilor de ventilație, pagina 42

## 6.3.5 Fixarea unității interioare de perete

Fig.36

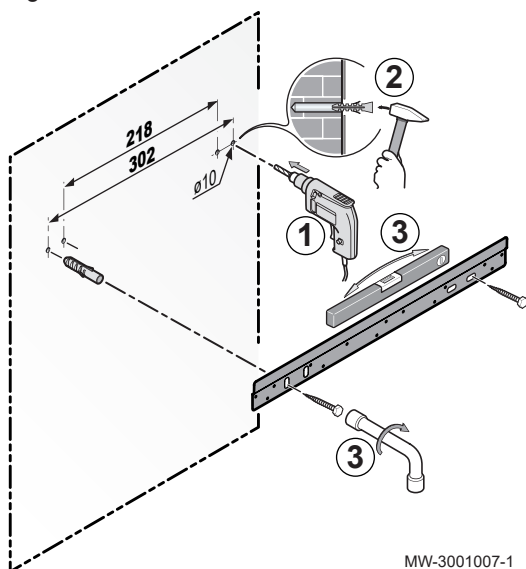
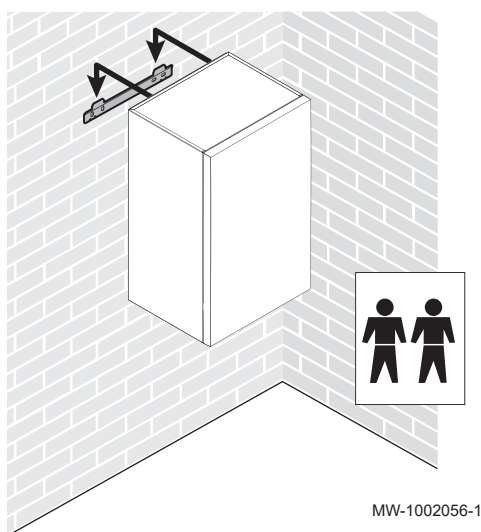


Fig.37



Unitatea interioară trebuie să fie fixată pe un perete care să poată susține greutatea acesteia. Când manevrați unitatea interioară, nu trebuie să o țineți de racordurile pentru agent frigorific.

1. Faceți 2 găuri cu un diametru de 10 mm.  
Găurile suplimentare sunt prevăzute pe șina de montaj pentru cazul în care una din găurile de fixare de bază nu permite fixarea corectă a bușonului.
2. Introduceți diblurile.
3. Fixați șina de montaj la perete cu ajutorul șuruburilor cu cap hexagonal furnizate în acest scop. Reglați nivelul utilizând o nivelă cu bulă de aer.

4. Poziționați unitatea interioară deasupra șinei de montaj până când se sprijină pe aceasta.

**Notă**

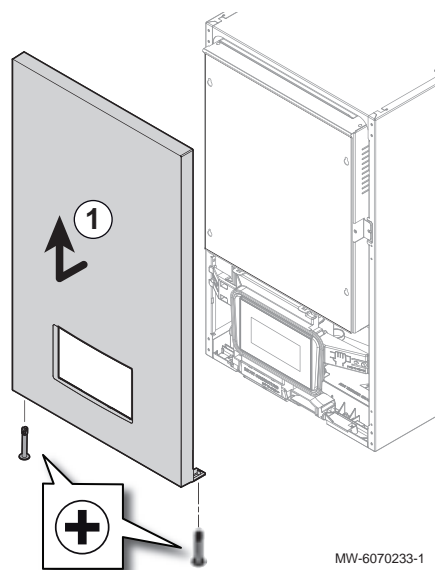
Utilizați echipament de ridicare adecvat.

5. Lăsați să coboare ușor unitatea interioară.

## 6.4 Accesarea componentelor interne

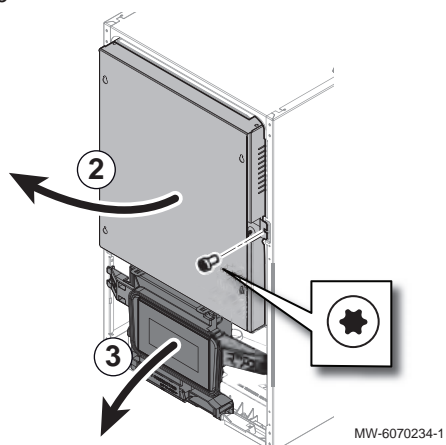
### 6.4.1 Accesarea sistemului de agent frigorific al unității interioare

Fig.38



1. Demontați panoul frontal deșurubându-l și trăgându-l în sus.

Fig.39

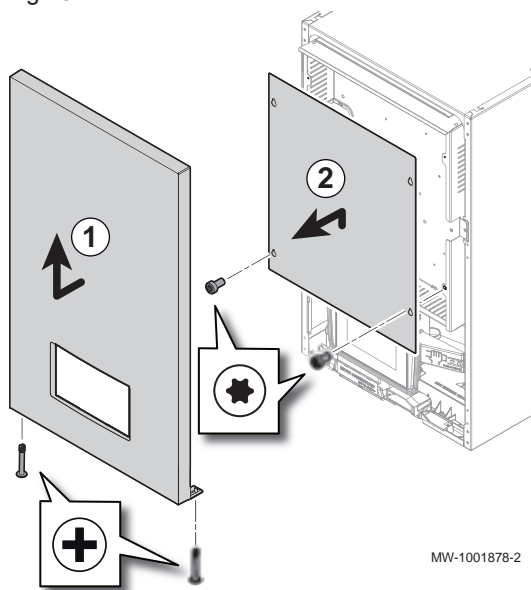


2. Pivotați suportul plăcii electronice.  
3. Pivotați suportul tabloului de comandă.

### 6.4.2 Accesarea plăcilor electronice și a blocului de conexiuni

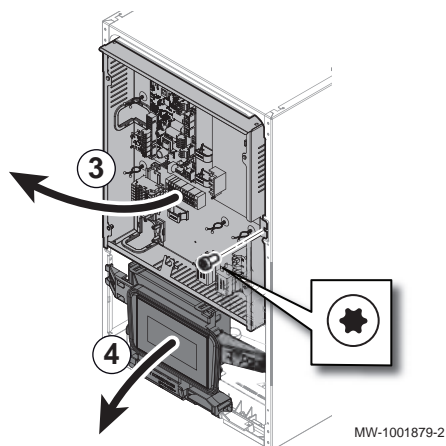
1. Demontați panoul frontal deșurubându-l și trăgându-l ferm în sus.

Fig.40



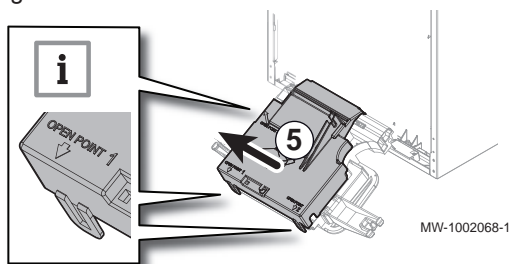
2. Îndepărtați placa care maschează plăcile electronice.

Fig.41



- 3. Rotiți suportul plăcii electronice pentru dirijarea cablurilor și pentru a efectua conexiuni.
- 4. Rotiți suportul plăcii electronice pentru a accesa plăcile electronice opționale.

Fig.42



5. Scoateți capacul din spate al tabloului de comandă.

**i** **Notă**  
Capacul din spate al tabloului de comandă este fixat în 3 puncte de ancorare.

## 6.5 Racordări hidraulice

### 6.5.1 Măsuri speciale de precauție pentru racordarea circuitului de încălzire



#### Precauție

Țineți racordul de la capătul unității interioare cu o cheie pentru a evita răsucirea conductei în interiorul echipamentului.



#### Precauție

Instalația hidraulică trebuie să poată gestiona un debit minim în permanență:

- Dacă radiatoarele sunt racordate direct la circuitul de încălzire, instalați o vană diferențială între unitatea interioară și circuitul de încălzire.
- În caz contrar, lăsați un circuit de încălzire fără robinet termostatic și/sau fără electrovană.
- Montați robinete de golire între unitatea interioară și circuitul de încălzire.

- Când efectuați racordarea, respectați întotdeauna standardele și directivele locale aplicabile.
- Asigurați-vă că elementele de etanșare EPDM nu intră în contact cu substanțe conținând ulei mineral. Produsele care conțin uleiuri minerale cauzează deteriorări grave permanente materialului, provocând pierderea impermeabilității acestuia.
- Dacă sunt utilizate componente fabricate din materiale compozite (de exemplu, conducte de racordare sau furtunuri flexibile din polietilenă), vă recomandăm componentele cu o barieră antioxidantă.

#### ■ Volum minim de apă

Volumul de apă din instalație trebuie să fie suficient pentru a se evita acționarea ciclului scurt și pentru a se activa degivrarea optimă.

Tab.25 35 °C - aplicație încălzire prin pardoseală

	AWHP2R 4 MR	AWHP2R 6 MR	AWHP2R 8 MR	AWHP2R 10 MR	AWHP2R 12 MR	AWHP2R 12 TR	AWHP2R 16 MR	AWHP2R 16 TR
Volum de apă interior unitate interioară (l)	2	2	2	2	2	2	2	2
Volum minim de apă de adăugat (l)	24	29	33	37	41	41	48	48

Tab.26 Aplicare la 45 °C - ventiloconvector

	AWHP2R 4 MR	AWHP2R 6 MR	AWHP2R 8 MR	AWHP2R 10 MR	AWHP2R 12 MR	AWHP2R 12 TR	AWHP2R 16 MR	AWHP2R 16 TR
Volum de apă interior unitate interioară (l)	2	2	2	2	2	2	2	2
Volum minim de apă de adăugat (l)	20	24	28	31	35	35	41	41

Tab.27 55 °C - aplicație radiatoare

	AWHP2R 4 MR	AWHP2R 6 MR	AWHP2R 8 MR	AWHP2R 10 MR	AWHP2R 12 MR	AWHP2R 12 TR	AWHP2R 16 MR	AWHP2R 16 TR
Volum de apă interior unitate interioară (l)	2	2	2	2	2	2	2	2
Volum minim de apă de adăugat (l)	20	24	28	31	35	35	41	41

### ■ Volumul vasului de expansiune

Verificați dacă volumul vasului de expansiune este suficient pentru volumul de apă din circuitul de încălzire. În acest scop, consultați NF DTU 65.11 și utilizați temperatura maximă a circuitului în modul de încălzire sau, în lipsa acesteia, utilizați o temperatură de cel puțin 55 °C.

Dacă volumul vasului de expansiune integrat (8 litri) nu este suficient, adăugați un vas de expansiune extern la circuitul de încălzire.



#### Precauție

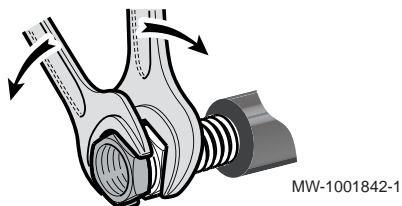
Unitățile interioare concepute pentru a acționa cu o centrală termică cu circuit de rezervă nu sunt dotate cu un vas de expansiune la livrare. Consultați recomandările de mai jos și instalați un vas de expansiune cu volumul corect pentru instalația dumneavoastră.

Tab.28 Instalare tip de încălzire prin pardoseală: temperatură maximă de 40 °C

Înălțime statică (m)	Presiunea de umflare a vasului de expansiune (bar)	Volumul vasului de expansiune în funcție de volumul instalației (l)							
		75	100	125	150	175	200	225	250
5	1	7	7	8	8	8	9	9	9
10	1,3	7	8	8	9	9	10	10	11
15	1,8	10	10	11	11	12	13	13	14

### 6.5.2 Racordarea circuitelor hidraulice

Fig.43



La racordarea circuitului de încălzire, țineți racordul de la capătul unității interioare cu o cheie pentru a evita răsucirea conductei în interiorul echipamentului.

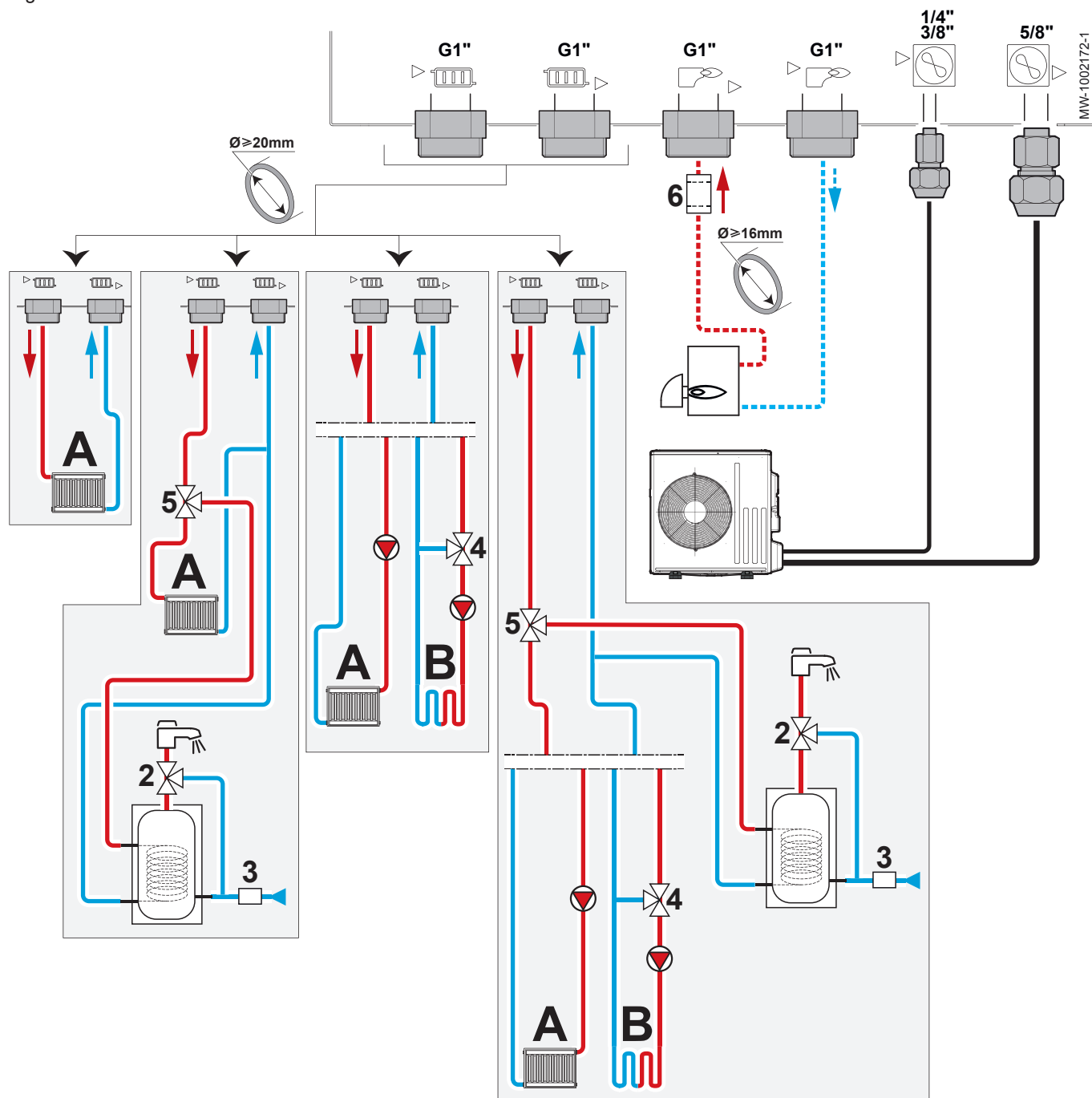
Pentru a asigura întreținerea și accesibilitatea la diferitele componente ale unității interioare, conductele hidraulice au fost concepute în mod voluntar cu joc. Acest joc este necesar și controlat. Această concepție a țevelor garantează etanșeitarea produsului.



#### Notă

Conectați opțiunile înainte ca unitatea interioară să fie pusă în poziția finală.

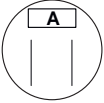
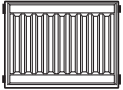
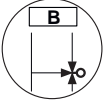
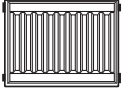

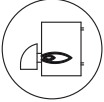
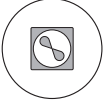

Fig.44



- A Circuit direct de încălzire  
 B Circuit de încălzire secundar cu vană de amestec  
 2 Valvă termostatică de amestec  
 3 Unitate de siguranță

- 4 Vană de amestec  
 5 Vană cu adaptor  
 6 Filtru

Tab.30

Circuit		Conexiuni de efectuat
<b>A</b> Încălzire directă 	 Radiatoare	<ul style="list-style-type: none"> <li>• Montați două robinete de închidere.</li> <li>• Dacă este necesar un vas de expansiune extern, montați-l între unitatea interioară și robinetele de închidere.</li> <li>• Instalați un aerisitor automat în cel mai ridicat punct al circuitului de încălzire.</li> <li>• Dacă toate radiatoarele sunt dotate cu robinete termostactice, montați o vană de derivație acționată în funcție de presiune pentru a asigura debitul.</li> <li>• În cazul supapelor standard, lăsați un radiator deschis în permanență pentru a permite apei să circule și pentru a asigura un debit minim.</li> <li>• Montați manometrul mecanic și conducta acestuia (furnizată) pe returul de încălzire.</li> </ul>
<b>B</b> Zonă de amestec secundară 	 Radiatoare	<div style="background-color: #e0e0e0; padding: 5px; margin-bottom: 10px;">  <b>Precauție</b>            În cazul unui circuit cu radiatoare prevăzute cu robinete termostactice, instalați o supapă diferențială pentru a asigura debitul.         </div> <ul style="list-style-type: none"> <li>• Instalați un aerisitor automat în cel mai ridicat punct al circuitului de încălzire.</li> <li>• Montați două valve de izolare.</li> <li>• Instalați un filtru magnetic pe returul de încălzire al unității interioare (furnizat în setul circuitului secundar).</li> <li>• Montați setul plăcii electronice a sistemului de control al circuitului secundar SCB-04.</li> <li>• Montați setul circuitului secundar cu vană de amestec.</li> </ul>
 Circuit de rezervă al centralei termice		<ul style="list-style-type: none"> <li>• Instalați un filtru la ieșirea centralei termice.</li> <li>• Pentru a asigura o funcționare optimă a circuitului de rezervă al centralei termice, debitul centralei termice trebuie să fie întotdeauna mai mare decât cel al instalației.</li> </ul>
 Unitate exterioară		<ul style="list-style-type: none"> <li>• Racorduri de agent frigorific: consultați capitolul aferent.</li> </ul>
 Apă caldă menajeră		<ul style="list-style-type: none"> <li>• Instalați un dispozitiv de limitare a temperaturii, de exemplu o valvă termostatică de amestec pentru apă menajeră (nu este furnizată) la ieșirea apei calde menajere.</li> <li>• Montați un grup de siguranță la intrarea apei calde menajere.</li> </ul>

### 6.5.3 Instalarea unui boiler de apă caldă menajeră

Puteți conecta un boiler de apă caldă menajeră la unitatea interioară:

1. Alegeți un boiler de apă caldă menajeră cu o suprafață de schimb de căldură de cel puțin 1,7 m<sup>2</sup>.

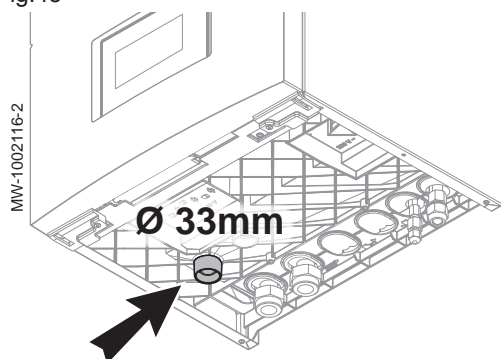
**Vezi**

Instrucțiuni aferente boilerului de apă caldă menajeră

2. Utilizați o valvă cu trei căi externă pentru racordare.

**6.5.4 Racordarea orificiului de evacuare a condensului**

Fig.45



Trebuie utilizat un furtun cu dimensiuni adecvate (nu este furnizat) pentru evacuarea condensului.

1. Conectați furtunul la orificiul amplasat sub unitatea interioară.
2. Racordați conducta de ieșire la instalația de refulare a apelor uzate.

**Precauție**

Evacuarea condensului nu trebuie să fie obstrucționată.

**6.6 Spălarea instalației****6.6.1 Purjarea noilor instalații și a instalațiilor cu o vechime mai mică de 6 luni**

Înainte de umplerea instalației de încălzire, este esențial să îndepărtați orice deșeu (cupru, cânepă, decapant) din instalație.

1. Curățați instalația cu un agent universal de curățare puternic.
2. Spălați instalația cu cel puțin de 3 ori volumul de apă din sistemul de încălzire centrală (până când apa de clătire este curată și nu prezintă impurități).

**6.6.2 Spălarea unei instalații existente**

Înainte de umplerea instalației de încălzire, este esențial să îndepărtați depunerile de sedimente care s-au acumulat în circuitul de încălzire de-a lungul anilor.

1. Îndepărtați eventualele sedimente din instalație.
2. Spălați instalația cu cel puțin de 3 ori volumul de apă din sistemul de încălzire centrală (până când apa de clătire este curată și nu prezintă impurități).

**6.7 Umplerea instalației****6.7.1 Tratarea apei din instalația de încălzire**

În multe cazuri, pompa de căldură și sistemul de încălzire pot fi umplute cu apă de la robinet, fără tratarea acesteia.

**Precauție**

Nu adăugați produse chimice în apa de încălzire fără să fi consultat mai întâi un specialist în tratarea apei. De exemplu : antigel, agenți de dedurizare a apei, produse pentru creșterea sau reducerea valorii pH-ului, aditivi chimici și/sau inhibitori. Aceștia pot provoca defecțiuni ale pompei de căldură și pot deteriora schimbătorul de căldură.

Apa din instalație trebuie să respecte următoarele caracteristici:

Tab.31 Specificații cu privire la încălzirea apei

Specificații	Unitate	Putere totală sistem
		≤ 70 kW
Potențial hidrogen (pH)	-	7,5 - 9
Conductivitate la 25 °C	μS/cm	10 - 500
Cloruri	mg/litru	≤ 50
Alte componente	mg/litru	< 1
Duritatea totală a apei	°f	7 - 15
	°dH	4 - 8,5
	mmol/l	0,7 - 1,5

Dacă este necesară tratarea apei, Baxi recomandă următorii producători:

- Cillit™
- CLimalife®
- Fernox
- Permo
- Sentinel®

### 6.7.2 Umplerea circuitului de încălzire

După spălarea instalației și verificarea stării de curățenie a filtrelor, puteți umple circuitul de încălzire cu apă din rețeaua de distribuție.



#### Notă

Utilizarea glicolului pentru umplerea circuitului de încălzire este strict interzisă și va anula garanția.

1. Deschideți aerisitorul de la rezistența de rezervă.
2. Umpleți sistemul până când atinge o presiune între 0,15 și 0,2 MPa (1,5 și 2 bar). Citiți presiunea de la manometrul mecanic.

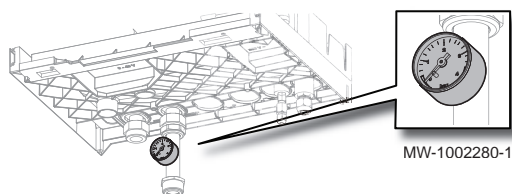


#### Notă

Manometrul mecanic montat pe returul de încălzire este utilizat numai la umplerea unității interioare cu apă. După ce pompa de căldură este pornită, presiunea va apărea pe afișaj.

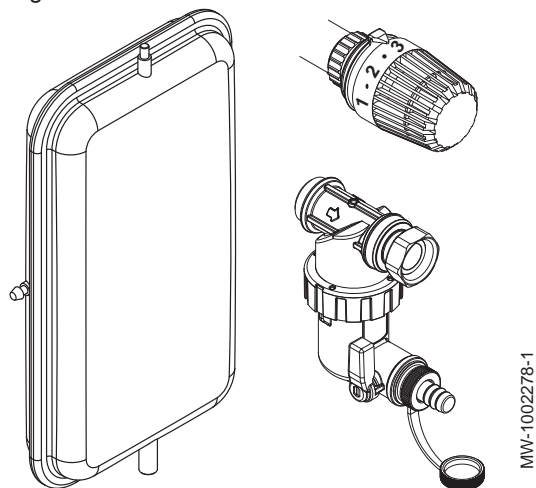
3. Verificați absența scurgerilor.
4. Aerisiți complet unitatea interioară și instalația pentru a asigura funcționarea optimă.

Fig.46



### 6.7.3 Verificarea circuitului de încălzire

Fig.47



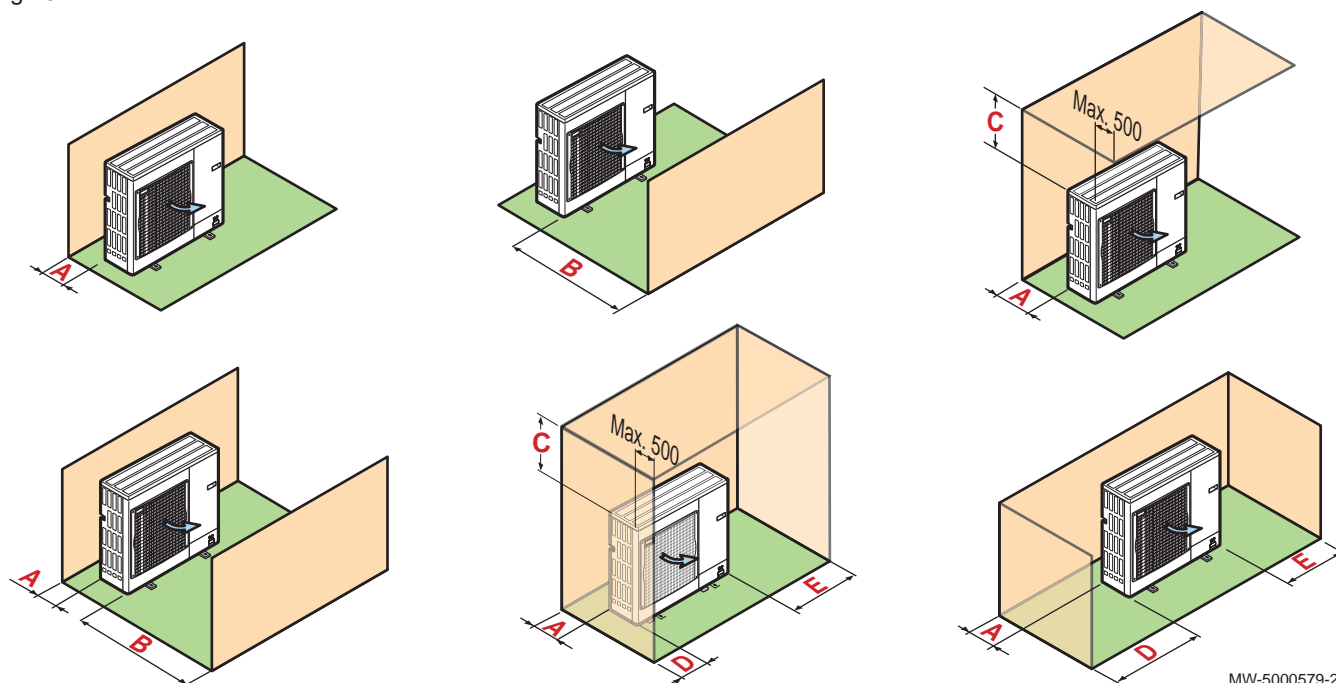
1. Verificați dacă volumul vasului (vaselor) de expansiune este suficient pentru volumul de apă din instalația de încălzire.
2. Verificați presiunea pernei de aer din vasul (vasele) de expansiune.
3. Asigurați-vă că circuitul de încălzire conține cantitatea corectă de apă. Dacă este necesar, completați cu mai multă apă.
4. Asigurați-vă că racordurile de apă sunt etanșe.
5. Asigurați-vă că circuitul de încălzire a fost aerisit corect.
6. Asigurați-vă că filtrele nu sunt înfundate. Curățați-le dacă este necesar.
7. Verificați dacă vanele și robinetele termostactice de calorifer sunt deschise.
8. Verificați funcționarea corectă a tuturor dispozitivelor de reglaj și de siguranță.

## 6.8 Poziționarea unității exterioare

### 6.8.1 Asigurarea unui spațiu suficient pentru unitatea exterioară

Respectarea distanțelor minime față de perete este necesară pentru a garanta performanța optimă.

Fig.48



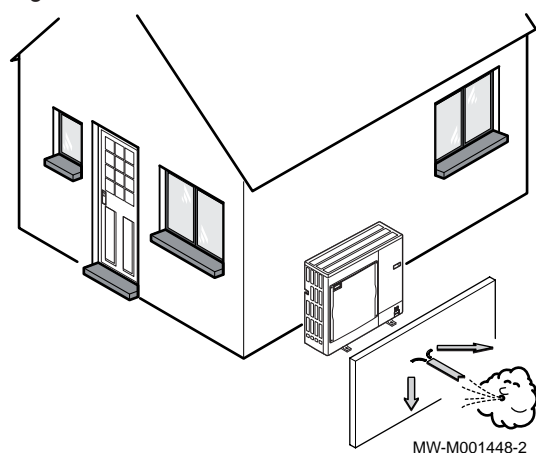
MW-5000579-2

Tab.32

Unitate exterioară	Unitate	A	B	C	D	E
AWHP2R 4 MR	mm	300	1000	600	300	600
AWHP2R 6 MR	mm	300	1000	600	300	600
AWHP2R 8 MR	mm	300	1500	600	300	600
AWHP2R 10 MR	mm	300	1500	600	300	600
AWHP2R 12 MR	mm	300	1500	600	300	600
AWHP2R 12 TR	mm	300	1500	600	300	600
AWHP2R 16 MR	mm	300	1500	600	300	600
AWHP2R 16 TR	mm	300	1500	600	300	600

### 6.8.2 Selectarea locației unității exterioare

Fig.49



Pentru a vă asigura că unitatea exterioară funcționează corect, locația sa trebuie să îndeplinească anumite condiții.

1. Selectați locația ideală pentru unitatea exterioară ținând cont de spațiul necesar și de directivele legale aplicabile.
2. Respectați clasa de protecție IP24 a unității exterioare în timpul instalării.
3. Evitați următoarele locații, deoarece unitatea exterioară este o sursă de zgomot:
  - Predispușe la vânt,
  - În apropierea zonelor de odihnă,
  - În apropierea unei terase,
  - Pe partea opusă a unui perete cu geamuri.
4. Niciun obstacol nu trebuie să împiedice libera circulație a aerului în jurul unității exterioare (admisie și ieșire).

5. Asigurați-vă că suportul îndeplinește următoarele specificații:
- Suprafață plată care suportă greutatea unității exterioare și a accesoriilor acesteia (bază din beton, blocuri sau prag din beton).
  - Nicio conexiune rigidă la clădirea deservită pentru a evita transmiterea vibrațiilor.
  - Gardă minimă deasupra solului de 200 mm pentru menținere deasupra nivelului apei, gheții și zăpezii.
  - Bază cu cadru de metal pentru a permite evacuarea corectă a condensului.

**Notă**

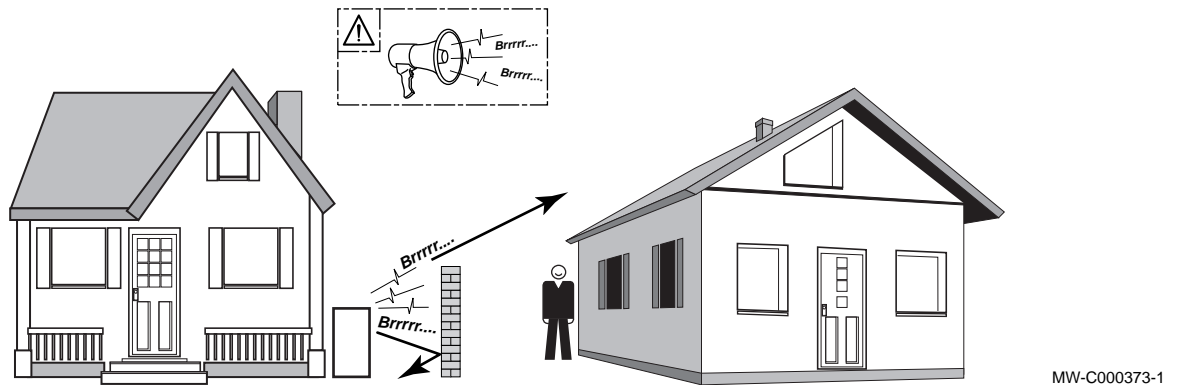
- Lățimea bazei nu trebuie să depășească lățimea unității exterioare.
- Conducta de evacuare a condensului trebuie curățată în mod regulat pentru a preveni blocajele.

### 6.8.3 Alegerea locației unui ecran de reducere a zgomotului

Dacă unitatea exterioară este prea aproape de vecini, poate fi montat un ecran de reducere a zgomotului pentru a limita poluarea fonică.

Instalați acest tip de echipament în conformitate cu legislația și standardele în vigoare.

Fig.50

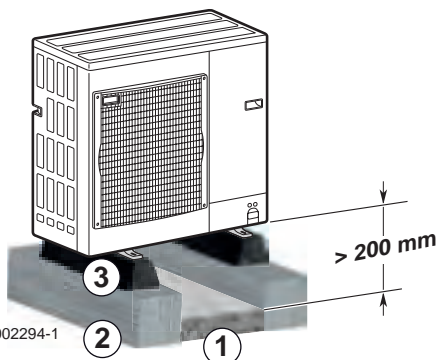


MW-C000373-1

1. Plasați ecranul de reducere a zgomotului cât mai aproape posibil de sursa de zgomot, permițând libera circulație a aerului în schimbătorul de căldură al unității exterioare și intervențiile de întreținere.
2. Respectați distanțele minime de poziționare a unității exterioare față de ecranul de reducere a zgomotului.

### 6.8.4 Instalarea unității exterioare pe sol

Fig.51



1. Asigurați un pat de pietricele pentru evacuarea condensului.
2. Asigurați grinzi din beton pe o podea stabilă, fără un racord rigid la clădire și care pot susține greutatea unității exterioare.
3. Instalați suporturile pentru podea din cauciuc (nu sunt furnizate).
4. Fixați unitatea exterioară pe suporturile pentru podea din cauciuc.

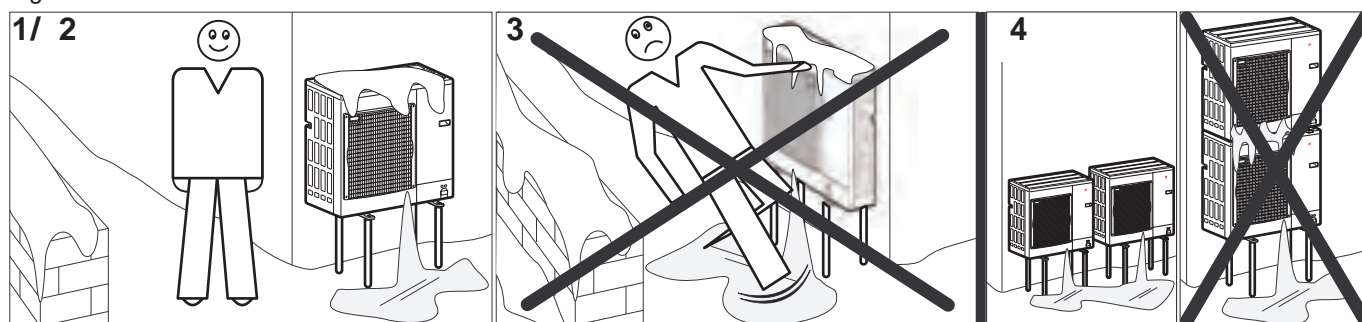
**Notă**

- Lăsați o înălțime de cel puțin 200 mm între podea și partea inferioară a unității exterioare pentru a preveni riscurile înghețării condensului lângă echipament.

### 6.8.5 Selectarea locației unității exterioare în zone cu climă rece și zăpadă

Vântul și zăpada pot reduce semnificativ randamentul unității exterioare. Locația unității exterioare trebuie să îndeplinească următoarele condiții.

Fig.52



MW-6000252-2

1. Instalați unitatea exterioară la o înălțime suficientă de la sol pentru a permite evacuarea corectă a condensului.
2. Asigurați-vă că baza îndeplinește următoarele specificații:

Specificații	Motiv
Lățimea maximă egală cu lățimea unității exterioare.	Zăpada nu trebuie lăsată să se acumuleze la bază.
Înălțime cu cel puțin 200 mm mai mare decât adâncimea medie a stratului de acoperire cu zăpadă.	Acest lucru ajută la protejarea schimbătorului de căldură împotriva zăpezii și previne formarea gheții în timpul operației de degivraj.
Locație cât mai îndepărtată posibil de trecerea principală.	Conducta de evacuare a condensului poate îngheța, cauzând un potențial pericol (peliculă de polei).

3. Dacă temperaturile exterioare scad sub zero, luați măsurile de precauție necesare pentru a preveni riscul de îngheț în țevile de evacuare.
4. Amplasați unitățile exterioare una lângă alta și nu una peste cealaltă pentru a preveni înghețarea condensului de la unitatea inferioară.

### 6.8.6 Instalarea unității exterioare pe consola de montare pe perete

Fig.53



MW-1002359-2

Pentru a facilita întreținerea și a limita vibrațiile, unitatea exterioară poate fi instalată pe un sol ferm. Totuși, unitatea exterioară poate fi fixată și pe o consolă de montare pe perete.

Când montați unitatea exterioară pe o consolă de montare pe perete, acordați atenție următoarelor aspecte:

- Utilizați consola și ansamblurile cu arc antivibrație corespunzătoare.
- Alegeți un perete suficient de solid pentru a absorbi vibrațiile.
- Alegeți o locație ușor accesibilă pentru efectuarea întreținerii.
- Asigurați-vă că unitatea exterioară poate deplasa liber aerul de care are nevoie (spațiu în jurul unității și direcția vântului).
- Asigurați-vă că apa de la topire este evacuată cu ușurință la degivrare.

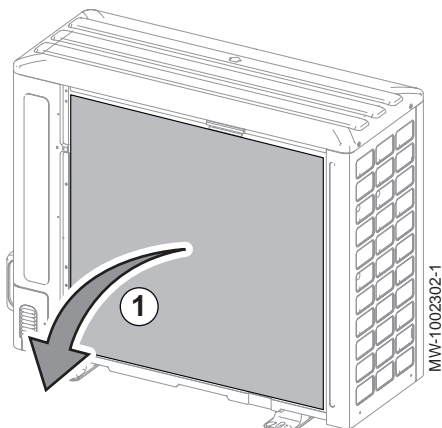
Tab.33 Sarcini maxime admise pentru selectarea consolei de montare pe perete

Unitate exterioară	Unitate	AWHP2R 4 MR	AWHP2R 6 MR	AWHP2R 8 MR	AWHP2R 10 MR	AWHP2R 12 MR	AWHP2R 12 TR	AWHP2R 16 MR	AWHP2R 16 TR
Sarcină minimă	kg	73	73	84	84	120	165	120	165

### 6.8.7 Îndepărtarea protecției de la unitatea exterioară

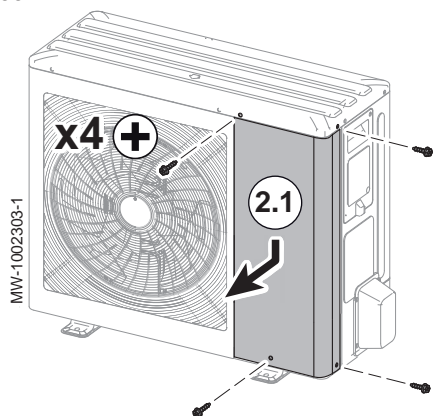
Unitatea exterioară este ambalată cu protecție pentru transport. Este esențială îndepărtarea acesteia pentru a asigura funcționarea corectă și confortul acustic al unității exterioare.

Fig.54



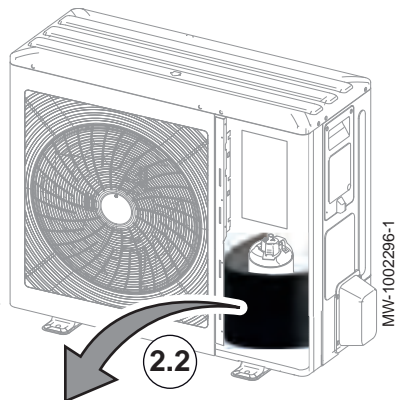
1. Scoateți placa de acoperire de la caseta cu aripiare amplasată în partea posterioară a unității exterioare

Fig.55



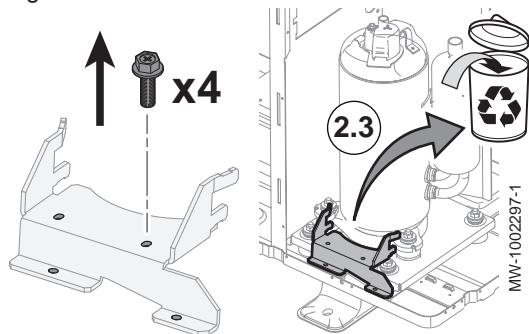
2. Numai pentru versiunile de 12-16 kW:
  - 2.1. Scoateți panoul de acces de la componentele pentru agent frigorific.

Fig.56



- 2.2. Scoateți capacul de izolare fonică de la compresor.

Fig.57



- 2.3. Scoateți suportul pentru transport al compresorului.
- 2.4. Remontați capacul de izolare fonică pe compresor.
- 2.5. Remontați panoul de acces pentru componentele pentru agent frigorific.

## 6.9 Racorduri cu agent frigorific

### 6.9.1 Pregătirea racordurilor de agent frigorific



#### Pericol

Numai un profesionist calificat poate efectua instalarea în conformitate cu legislația și standardele în vigoare. Trebuie respectată conformitatea cu reglementările naționale.

Pentru a permite schimburile între unitatea interioară și unitatea exterioară, montați 2 racorduri pentru agent frigorific: tur și retur.

Mențineți o lungime minimă a conductelor.



#### Notă

Pentru a evita producerea de zgomote de la conductele care se lovesc între ele din cauza vibrațiilor, respectați următoarele:

- Lăsați un spațiu între conducte în timpul conectării.
- Asigurați o distanță suficientă între conducte.
- Folosiți suficiente cleme de susținere a conductelor izolate pentru a preveni contactul direct cu suprafețele ușoare, cum ar fi panourile din lemn.
- Izolați conductele utilizând cauciuc de amortizare a zgomotelor sau altă izolație.

Protejați conductele împotriva deteriorărilor fizice în timpul funcționării normale, reviziei sau întreținerii.

În interiorul clădirii:

- Instalați conducta de agent frigorific la cel puțin 2 metri față de sol (dacă este posibil).
- Montați o protecție mecanică pe secțiunile mai mici de 2 metri ale conductelor.

Respectați razele minime de curbură, cuprinse între 100 și 150 mm.

Respectați distanțele minime și maxime dintre unitatea interioară și unitatea exterioară.

Nu adăugați îmbinări de racord suplimentare între unitățile interioare și exterioare.

- Tăiați conductele cu ajutorul unei mașini speciale de tăiat conducte și debavurați-le.
- Orientați în jos deschiderea conductei pentru a nu se infiltra niciun fel de particule, evitând în același timp separatoarele de ulei.
- Dacă conductele nu sunt racordate imediat, astupați-le pentru a împiedica pătrunderea umezelii.
- Nu refolosiți îmbinările bercuite, realizați întotdeauna o îmbinare nouă.



#### Vezi de asemenea

Respectarea distanței dintre unitatea interioară și unitatea exterioară, pagina 39

### 6.9.2 Echipament



#### Precauție

Folosirea anumitor echipamente pentru gazul R32, care au fost utilizate în trecut cu alți agenți frigorifici, poate deteriora echipamentul sau sistemul de aer condiționat

Tabelul de mai jos specifică ce echipament a fost utilizat pentru mai multe tipuri de agenți frigorifici și care este cel care ar trebui utilizat pentru R32.

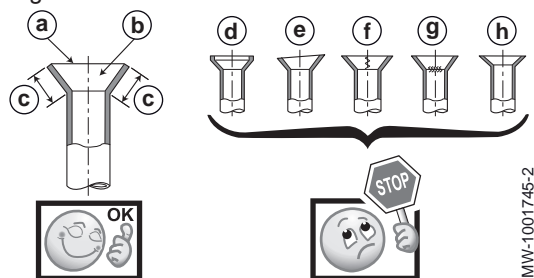
Tab.34 Echipament

Echipament pentru R32	
Echipament rezervat exclusiv pentru R32. Nu utilizați aceste instrumente dacă au fost deja utilizate pentru R22 sau R407C.	<ul style="list-style-type: none"> <li>• Colector</li> <li>• Furtun de încărcare</li> <li>• Echipament de recuperare a agentului frigorific</li> <li>• Butelie de agent frigorific</li> <li>• Orificiu de încărcare butelie de agent frigorific</li> <li>• Detector de scurgere a gazelor</li> <li>• Pompă de depresiune fără clapetă de reținere a returului</li> </ul>
Utilizare autorizată pentru agentul frigorific R32, chiar dacă a fost folosit anterior pentru R22 sau R407C.	<ul style="list-style-type: none"> <li>• Pompă de depresiune cu clapetă de reținere a returului</li> <li>• Cot</li> <li>• Cheie dinamometrică</li> <li>• Mașină de tăiat conducte</li> <li>• Aparat de sudare și butelie de azot</li> <li>• Contor de încărcare cu agent frigorific</li> <li>• Vacuummetru</li> </ul>

### 6.9.3 Lucrarea de evazare

Efectuați lucrarea de evazare folosind o unealtă de evazare și comparați lucrarea evazată cu figura furnizată. Pentru a garanta etanșeitatea, tăiați secțiunea evazată și reluați lucrarea de evazare dacă racordul evazat este defect.

Fig.58



#### Exemplu bun:

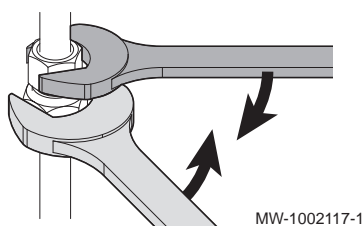
- a Netezit peste tot
- b Interiorul strălucește și nu prezintă zgârieturi
- c Lungime egalizată peste tot

#### Exemple necorespunzătoare:

- d Prea evazat
- e Încălinat
- f Zgâriere pe planul evazat
- g Fisurat
- h Inegal

### 6.9.4 Conectarea racordurilor de agent frigorific la unitatea interioară

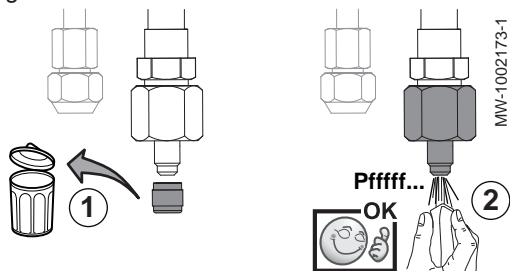
Fig.59



#### Precauție

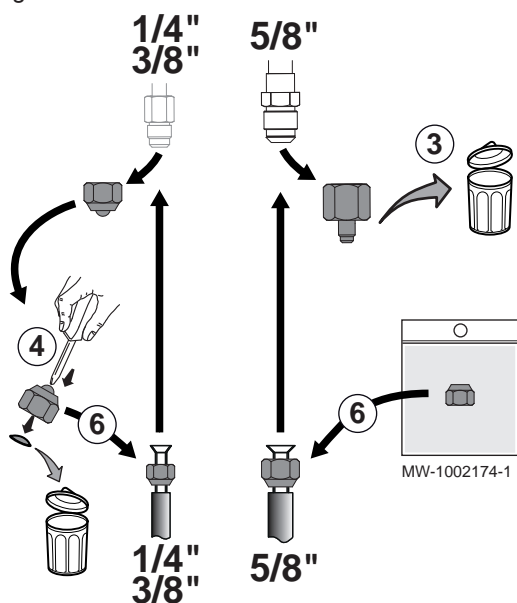
Folosiți o a doua cheie pentru a opri răsucirea racordului de agent frigorific.

Fig.60



1. Scoateți capacul de la conectorul Schrader (racord de agent frigorific 5/8") și eliminați-l.
2. Verificați etanșeitatea schimbătorului de căldură. Împingeți ușor conectorul Schrader cu o șurubelniță. Ar trebui să se audă un zgomot de declanșare, dovada că schimbătorul de căldură este etanșat.

Fig.61



3. Scoateți robinetul Schrader de la tubul de agent frigorific de 5/8" și eliminați-l.
4. Scoateți piulița de la racordul de agent frigorific de 1/4" sau 3/8". Păstrați piulița și eliminați garnitura acesteia.
5. Tăiați conductele de agent frigorific care provin de la unitatea exterioară cu ajutorul unei mașini speciale de tăiat conducte și debavurați-le.
6. Înfilați piulițele pe conductele de agent frigorific.

Racord de 1/4" sau 3/8"	Utilizați piulița și eliminați garnitura acesteia.
Racord de 5/8"	Utilizați piulița din punga cu documentația

7. Fălțuiți conductele.
8. Aplicați ulei frigorific pe părțile fălțuite pentru a facilita strângerea și a îmbunătăți etanșeitatea.
9. Strângeți racordurile folosind o a doua cheie, respectând următoarele cupluri de strângere:

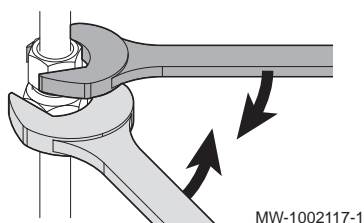
Diametru exterior al conductei (mm/Țol)	Diametru exterior al racordului conic (mm)	Cuplu de strângere (Nm)
6,35 - 1/4	17	14 - 18
9,525 - 3/8	22	34 - 42
15,875 - 5/8	29	68 - 82

**Vezi de asemenea**

Protejarea racordurilor de agent frigorific, pagina 63

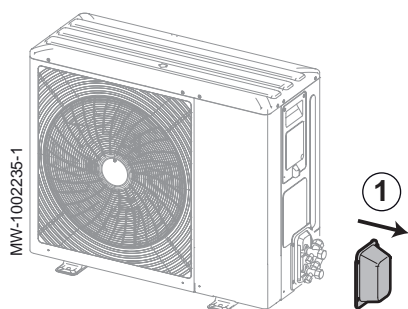
**6.9.5 Conectarea racordurilor de agent frigorific la unitatea exterioară**

Fig.62

**Precauție**

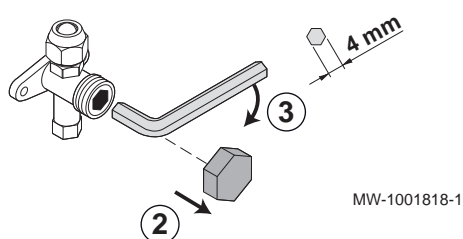
Folosiți o a doua cheie pentru a opri răsucirea racordului de agent frigorific.

Fig.63



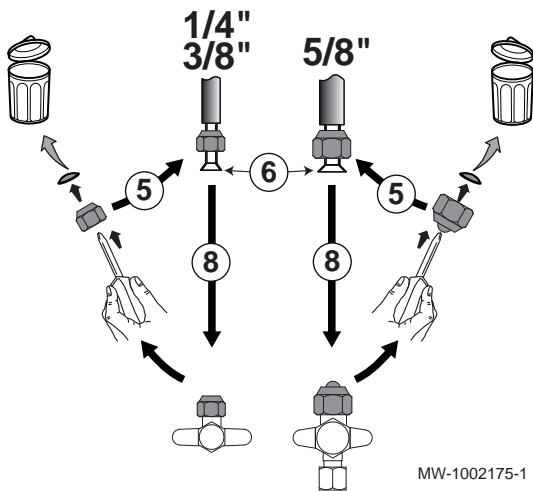
1. Demontați panoul lateral de protecție de la unitatea exterioară.

Fig.64



2. Demontați bușoanele de la robinetele de închidere.
3. Verificați dacă robinetele de închidere sunt închise.
4. Tăiați conductele de agent frigorific care provin de la unitatea interioară cu ajutorul unei mașini speciale de tăiat conducte și debavurați-le.

Fig.65



5. Utilizați piulițele prezente pe echipament și înfiletați-le pe conductele de agent frigorific; eliminați garniturile acestora.
6. Fălțuiți conductele de agent frigorific.
7. Aplicați ulei frigorific pe părțile fălțuite pentru a facilita strângerea și a îmbunătăți etanșeitatea.
8. Strângeți racordurile, respectând cuplurile de strângere furnizate.

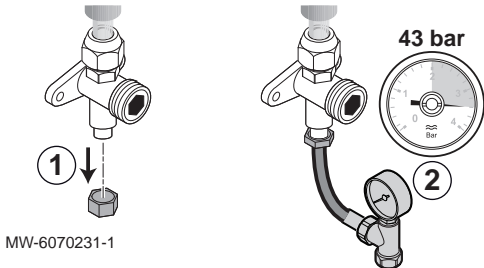
Tab.35

Diametru exterior al racordului de agent frigorific (mm - inch)	Diametru exterior al racordului conic (mm)	Cuplu de strângere (Nm)
6,35 - 1/4	17	14 - 18
9,525 - 3/8	22	34 - 42
15,875 - 5/8	29	68 - 82

**6.9.6 Verificarea etanșeității racordurilor de agent frigorific**

**Precauție**  
 Când efectuați testul de scurgere, întregul circuit de agent frigorific trebuie să fie accesibil.  
 După testul de scurgere, dacă o componentă este deformată permanent, aceasta trebuie să fie înlocuită.

Fig.66



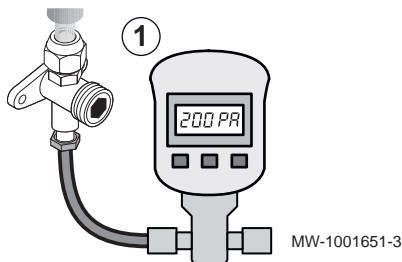
1. Scoateți bușonul de la racordul de întreținere de pe robinetul de închidere.
2. Conectați manometrul și butelia de azot la racordul de întreținere, apoi creșteți progresiv presiunea din conductele de racordare a agentului frigorific și unitatea interioară la 43 bar, în incremente de câte 5 bar.
3. Verificați etanșeitatea racordurilor de pe unitățile interioare și exterioare, utilizând un spray pentru detectarea scurgerilor. Dacă au loc scurgeri, repetați pașii de la 1 la 3 pentru a verifica din nou etanșeitatea.
4. Reduceți presiunea și eliberați azotul.
5. Pentru aplicații de 12-16 kW: Furnizați un certificat de test de scurgere care specifică metoda utilizată și valorile de presiune ale testului.
6. Pentru aplicații de 12-16 kW: Completați lista de verificări dinaintea punerii în funcțiune a instalației de agent frigorific.

**Vezi de asemenea**  
 Lista de verificări dinaintea punerii în funcțiune a instalației de agent frigorific pentru aplicații de 12-16 kW, pagina 165

**6.9.7 Reducerea presiunii**

Efectuați operațiunea de reducere a presiunii după ce v-ați asigurat că circuitul de agent frigorific este complet lipsit de scurgeri. Evacuarea este necesară pentru a scoate aerul și umezeala din circuitul de agent frigorific.

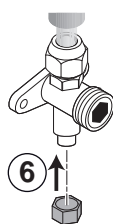
Fig.67



1. Conectați vacuummetrul și pompa de vid la conexiunea de service.
2. Creați un vid în unitatea interioară și în conductele de racordare a agentului frigorific.
3. Verificați presiunea și vidul conform tabelului cu recomandări de mai jos. Consultați și legislația locală.

Temperatură exterioră	°C	≥ 20	10	0	- 10
Presiune de atins	Pa (bar)	1000 (0,01)	600 (0,006)	250 (0,0025)	200 (0,002)
Timp de reducere a presiunii după ce s-a atins presiunea	h	1	1	2	3

Fig.68



MW-1001662-3

4. Închideți robinetul dintre vacuummetru/pompa de vid și conexiunea de service.
5. Deconectați vacuummetrul și pompa de vid după oprire.
6. Remontați capacul racordului de întreținere. Cuplu de strângere de 14-18 Nm.
7. Pentru aplicații de 12-16 kW: Furnizați un certificat de evacuare care indică metoda utilizată, rezultatele procedurii, valorile presiunii aplicate și durata testului.
8. Pentru aplicații de 12-16 kW: Completați lista de verificări dinaintea punerii în funcțiune a instalației de agent frigorific.

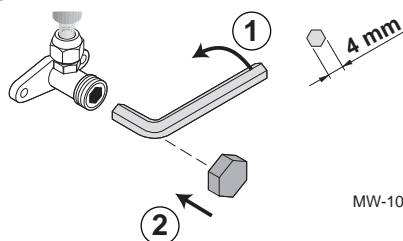
**Vezi de asemenea**

Lista de verificări dinaintea punerii în funcțiune a instalației de agent frigorific pentru aplicații de 12-16 kW, pagina 165

### 6.9.8 Permitea circulației agentului frigorific

Odată ce etanșeitatea a fost verificată și circuitul de agent frigorific evacuat, deschideți robinetele de închidere pentru a permite circulația agentului frigorific.

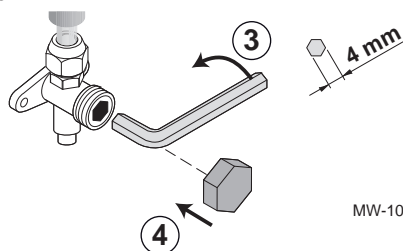
Fig.69



MW-1001819-1

1. Deschideți robinetul de pe conducta de lichid cu o cheie cu cap hexagonal rotund în sens antiorar până când se oprește.
2. Montați la loc capacul. Cuplu de strângere de 14-18 Nm.

Fig.70



MW-1001820-1

3. Deschideți robinetul de pe conducta de gaz cu o cheie cu cap hexagonal rotund în sens antiorar până când se oprește.
4. Montați la loc capacul. Cuplu de strângere de 33-42 Nm.
5. În funcție de lungimea conductelor de agent frigorific, ar putea fi necesar să adăugați agent frigorific.

### 6.9.9 Adăugați agent frigorific dacă este necesar

#### ■ Proceduri de încărcare

Pe lângă procedurile convenționale de încărcare, trebuie respectate următoarele cerințe.

- Asigurați-vă că nu se contaminează diferiți agenți frigorifici atunci când utilizați echipamente de încărcare. Furtunurile sau conductele trebuie să fie cât mai scurte posibil pentru a minimiza cantitatea de agent frigorific din acestea.
- Buteliile trebuie păstrate într-o poziție adecvată conform instrucțiunilor.
- Asigurați-vă că sistemul de refrigerare este împământat înainte de a încărca sistemul cu agent frigorific.
- Etichetați sistemul când încărcarea este finalizată (dacă nu este deja realizată).
- Se va acorda o atenție deosebită pentru a nu umple excesiv sistemul de refrigerare.

Înainte de reîncărcarea sistemului, acesta trebuie testat sub presiune cu gazul de purjare corespunzător. Sistemul va fi testat la scurgeri la finalizarea încărcării, dar înainte de punerea în funcțiune. Înainte de părăsirea amplasamentului, trebuie să fie efectuat un test de scurgere.

## Adăugarea unei cantități corecte de agent frigorific



### Precauție

Evitați separatoarele de ulei.

Dacă conductele nu sunt racordate imediat, astupați-le pentru a împiedica pătrunderea umezelii.

1. Verificați lungimea conductelor de racordare a agentului frigorific.
2. Adăugați cantitatea necesară de agent frigorific cu ajutorul robinetului de închidere a agentului frigorific folosind un încărcător de siguranță.

Tab.36 Cantitatea de agent frigorific care trebuie adăugată în funcție de lungimea conductei de agent frigorific (L)

	Preîncărcare (kg)	L ≤ 15 m	L > 15 m	L = 20 m	L = 25 m	L = 30 m	Încărcare maximă (kg)
AWHP2R 4/6 kW	1,500	0	(L-15) x 0,020	0,100	0,200	0,300	1,800
AWHP2R 8/10 kW	1,650	0	(L-15) x 0,038	0,190	0,380	0,570	2,220
AWHP2R 12/16 kW	1,840	0	(L-15) x 0,038	0,190	0,380	0,570	2,410

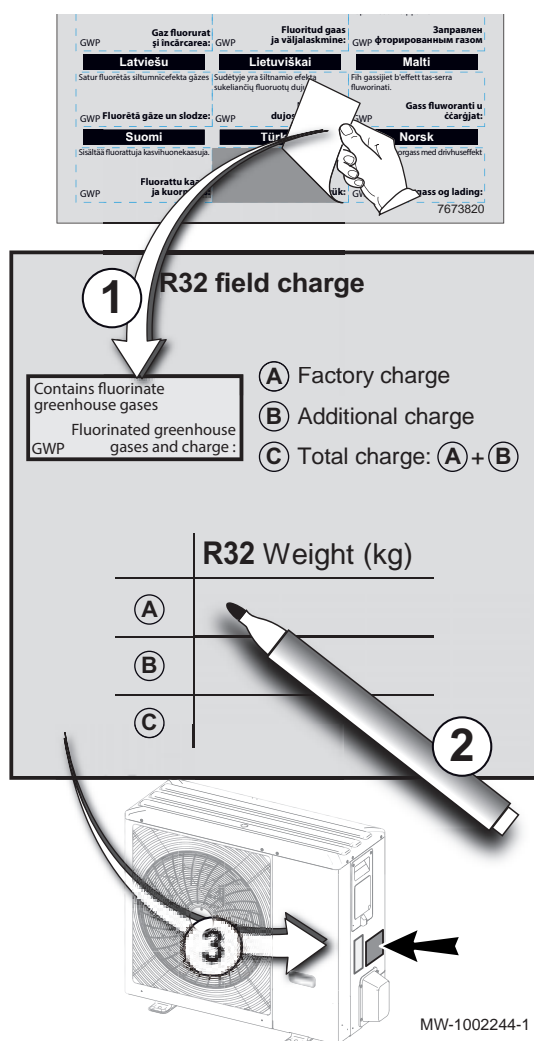
### 6.9.10 Etichetarea sistemului

Regulamentul F-Gas N°517/2014 (CE) impune ca echipamentul să fie marcat fără posibilitate de ștergere cu anumite informații precum denumirea chimică a agentului frigorific și cantitatea de agent frigorific conținută în circuitul de agent frigorific. În acest scop, utilizați autocolantele furnizate împreună cu unitatea interioară.

1. Lipiți eticheta în limba dumneavoastră peste textul în limba engleză de pe autocolantul **R32 field charge**.
2. Completați autocolantul **R32 field charge**:

A	Încărcarea din fabrică
B	Încărcarea suplimentară
C	Încărcarea totală (A + B)

3. Atașați autocolantul **R32 field charge** pe unitatea exterioară, lângă plăcuța cu date de identificare.



### 6.9.11 Protejarea racordurilor de agent frigorific



#### Precauție

Instalatorul trebuie să protejeze racordul în conformitate cu reglementările în vigoare.

Unitatea interioară este livrată cu o manta de protecție pentru racordurile de agent frigorific.

1. Poziționați mantaua de protecție în spatele racordurilor de agent frigorific, după cum este indicat în figură.



#### Notă

Fiți atenți la direcția de montaj.

Fig.71

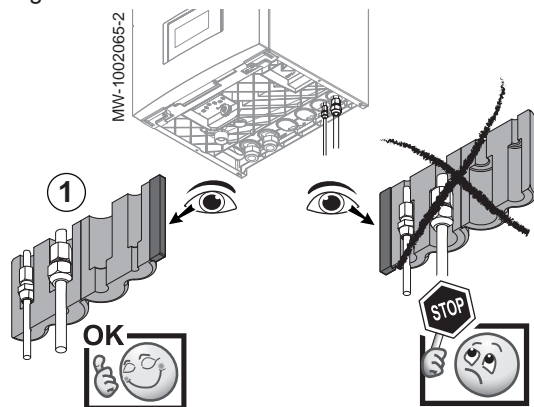
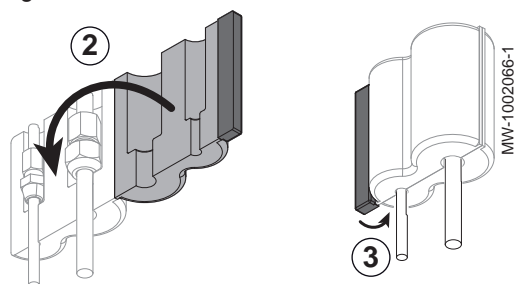


Fig.72



2. Înfășurați protecția peste conducte.
3. Fixați protecția cu banda cu prindere cu arici.

### 6.9.12 Verificarea circuitului de agent frigorific

1. Verificați poziția unității de exterior, aceasta trebuie să se afle la distanță de perete.
2. Verificați etanșeitarea racordurilor de agent frigorific.
3. Asigurați-vă că presiunea de evacuare a fost verificată prin umplere.
4. Asigurați-vă că durata de evacuare și temperatura exterioară au fost verificate în timpul evacuării.
5. Pentru aplicații de 12-16 kW: Completați fișa cu informații de întreținere



#### Vezi de asemenea

Informații privind întreținerea pentru aplicațiile de 12-16 kW, pagina 164

## 6.10 Conexiunile electrice

### 6.10.1 Recomandări



#### Avertisment

Conexiunile electrice trebuie să fie realizate de către personal calificat, cu sistemul neconectat la rețeaua de alimentare cu energie electrică.



#### Precauție

Alimentați echipamentul prin circuite care includ întrerupătoare omnipolare cu o distanță de deschidere a contactului de 3 mm sau mai mult.

- Modele monofazate: 230 V (+6%/-10%) 50 Hz
- Modele trifazate: 400 V (+6%/-10%) 50 Hz



#### Precauție

Fixați cablurile cu racordurile de cablu furnizate. Aveți grijă să nu faceți nicio inversiune de cabluri.



#### Notă

Conformitate electrică pentru împământare: respectați standardele de instalare în vigoare.



#### Notă

Instalația trebuie să fie echipată cu un întrerupător principal.

Instalatorul trebuie să furnizeze cabluri de alimentare și să le conecteze.

Efectuați conexiunile electrice la echipament în conformitate cu următoarele:

- cerințele standardelor predominante,
- reglementările naționale de cablare,
- informațiile din schemele electrice livrate împreună cu echipamentul,
- Recomandările din aceste instrucțiuni.

Asigurați-vă că cablajul nu este supus uzurii, coroziunii, presiunii excesive, vibrațiilor, trecut peste muchii ascuțite sau oricăror alte efecte adverse ale mediului. La verificare, trebuie luate în considerare, de asemenea, efectele îmbătrânirii sau vibrațiilor continue din surse precum compresoarele sau ventilatoarele.



Utilizați disjunctoare de curent rezidual compatibile (RCCB). Consultați tabelul de mai jos.



**Notă**

RCCB pentru unitatea exterioră „inverter” trebuie să fie compatibil cu armonici de înaltă frecvență.

Caracteristicile electrice ale rețelei de alimentare cu energie electrică disponibile trebuie să corespundă cu valorile indicate pe plăcuța de timbru.

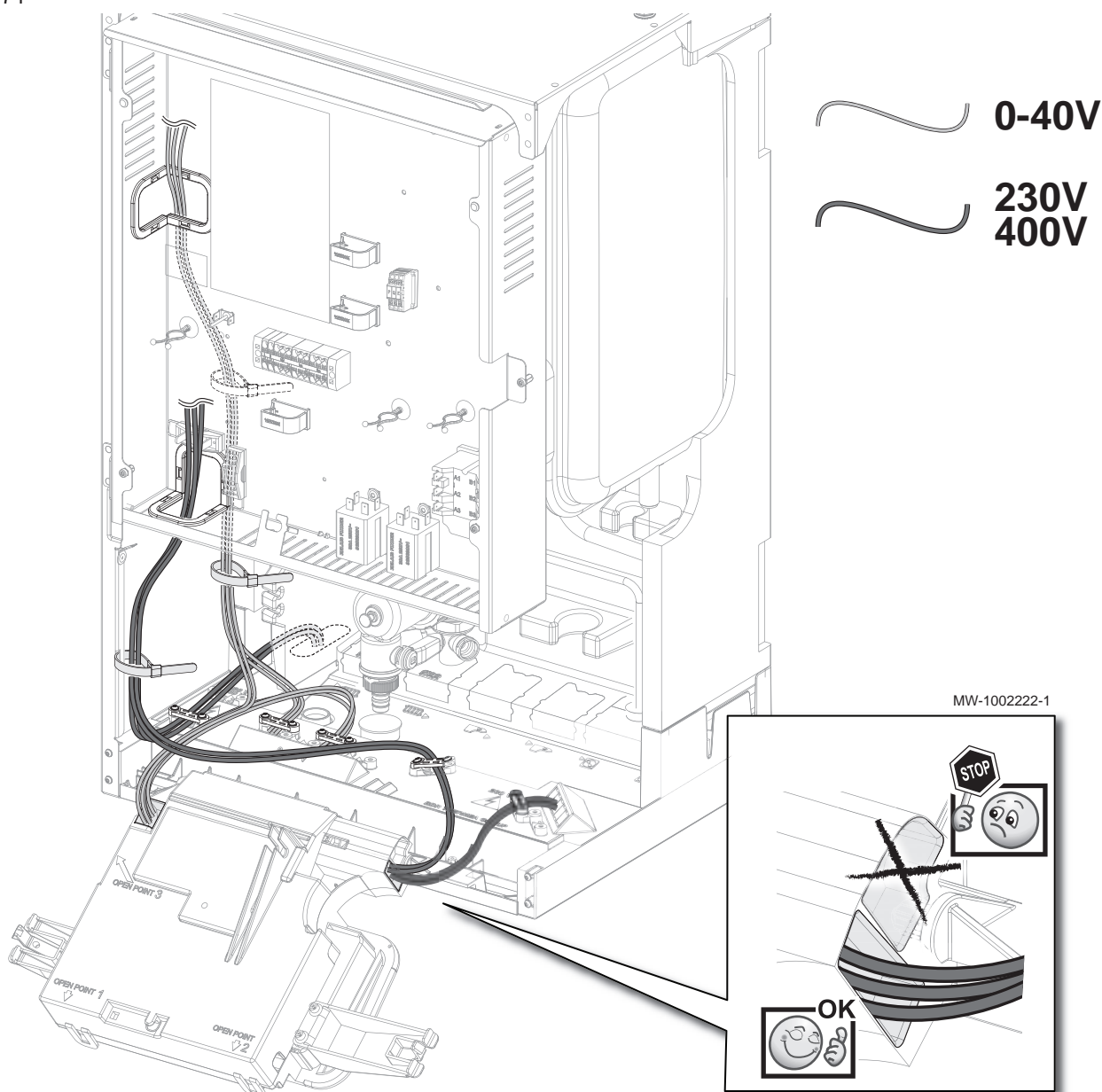
Stabiliți cu grijă cablurile în conformitate cu următoarele elemente:

- Secțiuni transversale cablu minime, indicate în figură.
- Amperaj maxim al unității exterioare.
- Distanța de la echipament în raport cu alimentarea electrica din fabrică.
- Protecția în amonte.
- Condiții de exploatare a nului.

Consultați secțiunea „Conectarea unei centrale termice cu circuit de rezervă” pentru a racorda un circuit hidraulic de rezervă.

### 6.10.3 Dirijarea cablurilor

Fig.74



**Precauție**

Cablurile sondei de 0-40 V trebuie separate de cablurile circuitului de 230/400 V.

**Notă**

Sunt furnizate racorduri de cablu cu prindere de tip brad. Acestea pot fi utilizate pentru a grupa cabluri în funcție de tensiunea la ieșirea unității interioare.

Fig.75

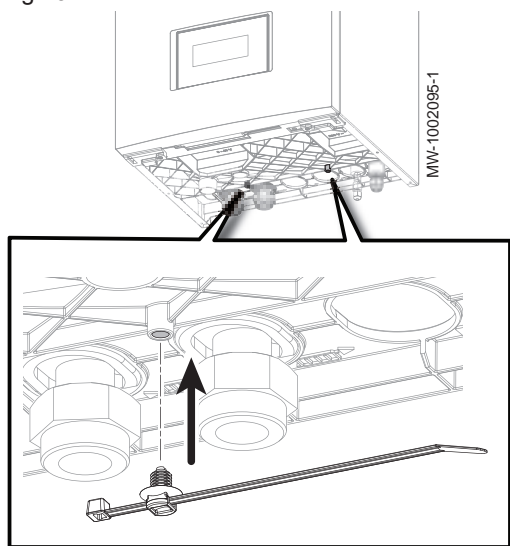
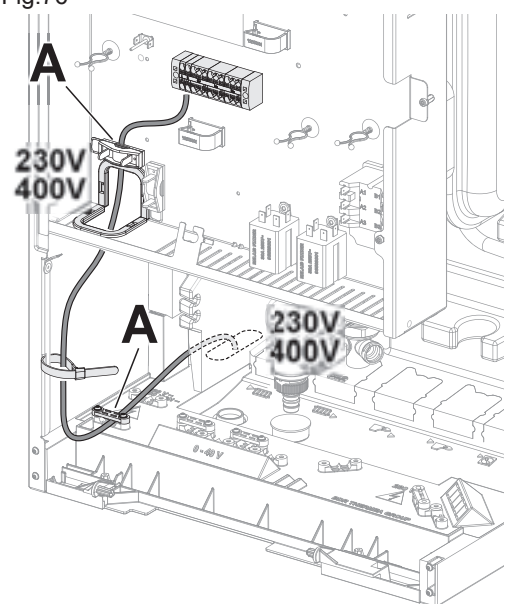
**6.10.4 Conectarea unității interioare**

Fig.76

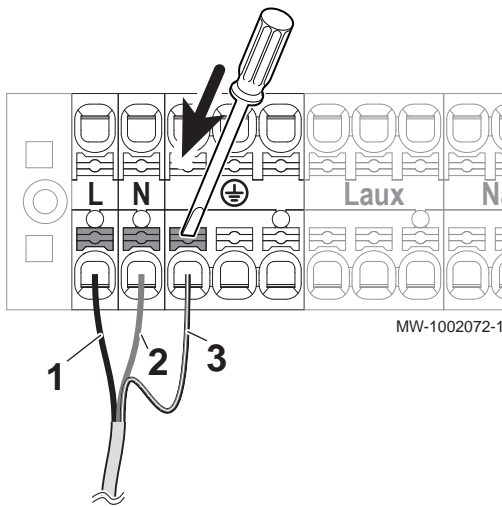


Alimentarea electrică pentru unitatea interioară nu este precablată din fabrică.

**A Cleme de fixare**

1. Introduceți cablul de alimentare electrică în canalul de cabluri rezervat pentru cablurile circuitului de 230 V.
2. Pentru a evita electrocutarea, asigurați-vă că lungimea conductorilor dintre clema de fixare și terminalele electrice facilitează punerea sub tensiune a conductorilor activi înaintea conductorului de împământare.

Fig.77



3. Conectați cablul la bornierul de racordare, așa cum se arată în figură. Apăsați butonul pentru a permite cablului să fie introdus corect în conector și să fie blocat.

- 1 Fază (L)
- 2 Neutru
- 3 Împământare

**Notă**

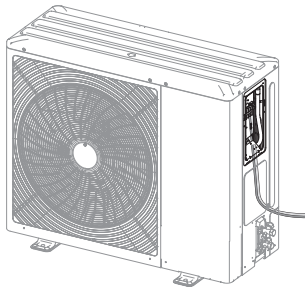
Lungime de dezizolare: între 10 și 12 mm.

**Pericol**

Firul de împământare trebuie să fie cu 10 mm mai lung decât firele N și L.

### 6.10.5 Conectarea unității exterioare la alimentarea electrică

Fig.78



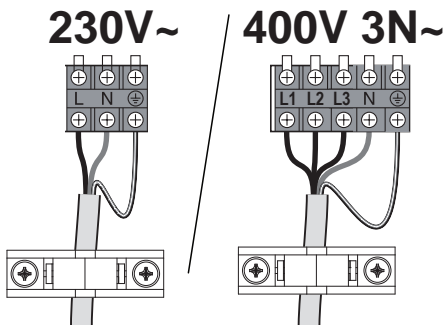
Se poate utiliza o fază de 230 V la un panou electric trifazat, în conformitate cu standardele aplicabile.

Conexiunea electrică a unității exterioare trebuie să fie făcută printr-un circuit dedicat. Înainte de conectare, verificați dacă secțiunea transversală a cablului și a disjuncteurului de la tabloul electric sunt potrivite.

1. Demontați panoul de întreținere.
2. Racordați cablurile la terminalele corespunzătoare.

**Pericol**

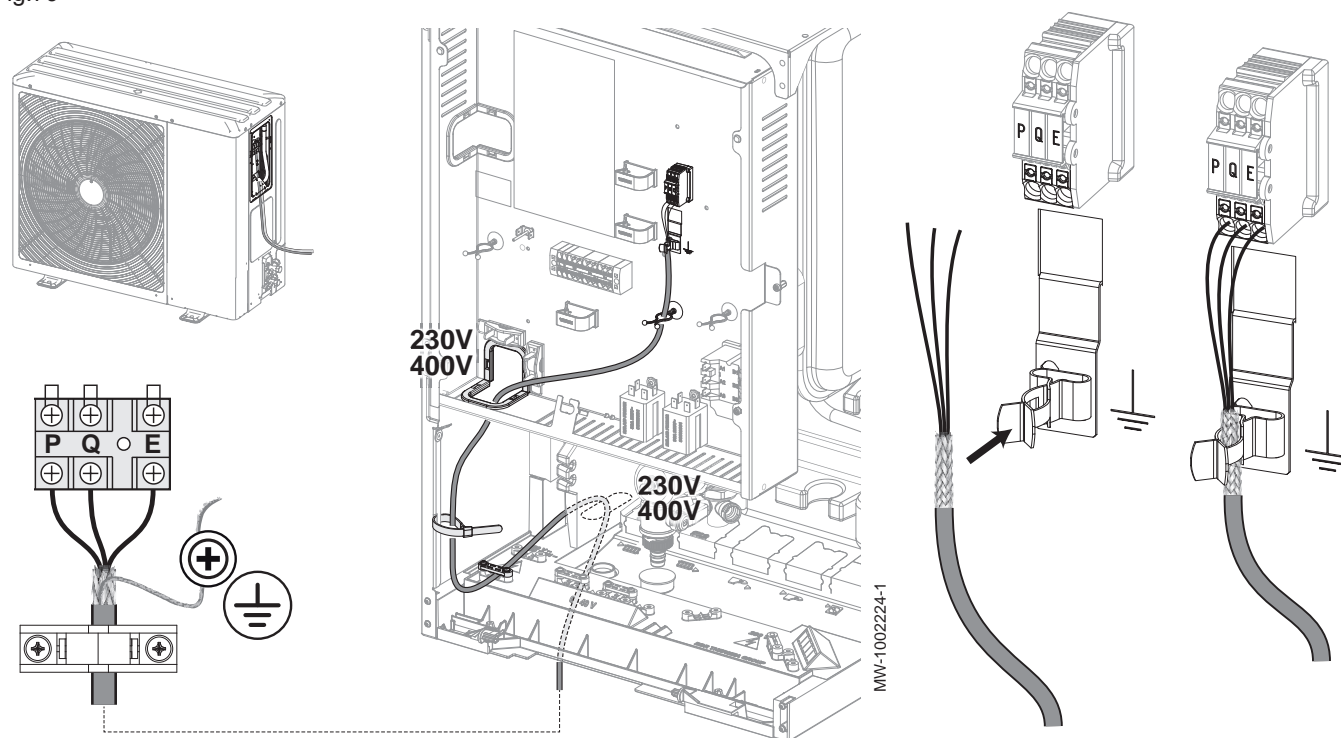
Firul de împământare trebuie să fie cu 10 mm mai lung decât firele N și L.



3. Treceți cablul prin clema de fixare. Adaptați lungimea cablului. Strângeți corect șuruburile.
4. Puneți din nou pe poziție panoul de întreținere.

### 6.10.6 Racordarea unității exterioare

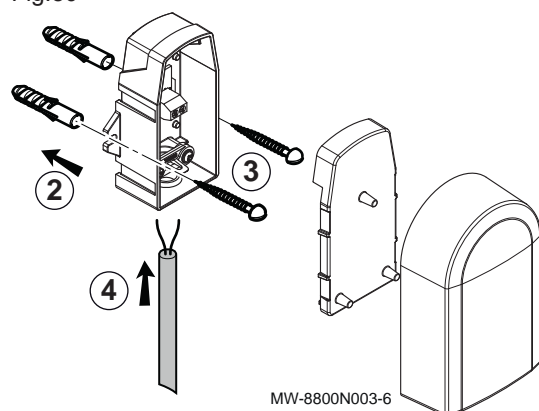
Fig.79



1. Demontați panoul de întreținere de pe unitatea exterioară.
2. Conectați un cablu de magistrală ecranat (diametru minim: 3 x 0,5 mm<sup>2</sup>) între terminalul electric P/Q/E de la unitatea exterioară și terminalul electric P/Q/E de la unitatea interioară.
3. Introduceți cablul de magistrală ecranat în conexiunea împământată a unității interioare.
4. Introduceți cablul în clema de fixare a unității exterioare. Adaptați lungimea cablului. Strângeți șuruburile corect.
5. Conectați cablul ecranat la conexiunea de împământare a unității exterioare.
6. Puneți din nou pe poziție panoul de întreținere.

### 6.10.7 Montarea sondei de temperatură exterioară

Fig.80



Racordarea unei sonde de temperatură exterioară este obligatorie pentru a asigura funcționarea corectă a echipamentului.

Dibluri cu diametrul de 4 mm/gaură cu diametrul de 6 mm

1. Alegeți o locație recomandată pentru sonda exterioară.
2. Montați cele 2 dibluri livrate împreună cu sonda.
3. Fixați sonda cu ajutorul șuruburilor furnizate (diametru de 4 mm).
4. Racordați cablul la sonda de temperatură exterioară.

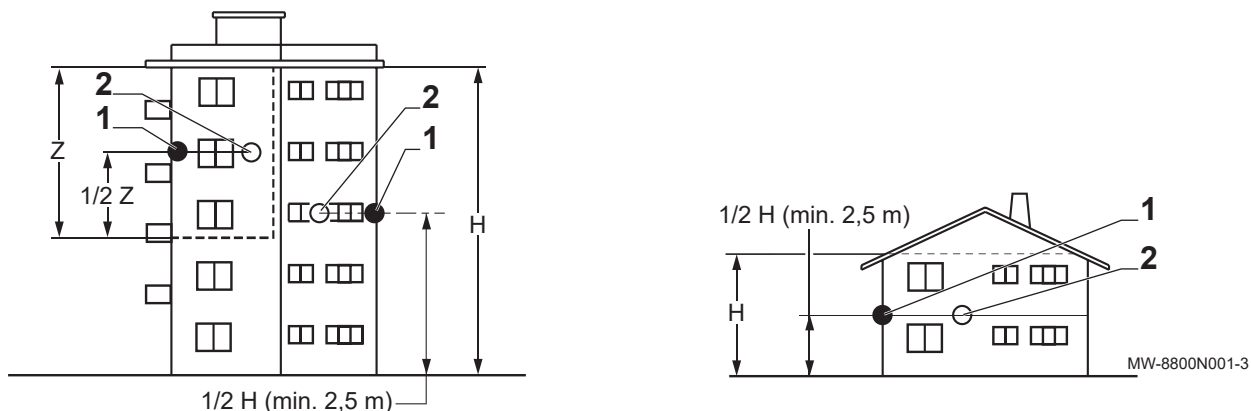
#### ■ Poziții recomandate

Amplasați sonda exterioară într-o poziție cu următoarele caracteristici:

- Pe o fațadă a zonei de încălzit, către nord dacă este posibil.
- La jumătatea înălțimii zonei de încălzit.
- Sub influența modificărilor climatice.

- Protejată de radiația solară directă.
- Ușor accesibil.

Fig.81



- 1 Locație optimă  
2 Amplasare posibilă

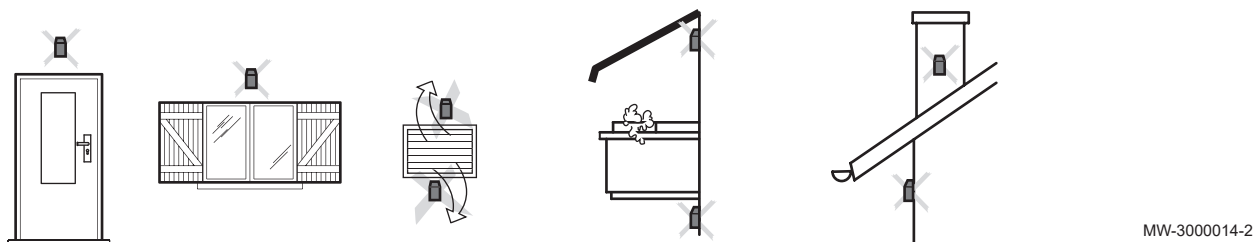
- H Înălțime locuită și controlată de sonda  
Z Zona locuită și controlată de sonda

#### ■ Poziții nerecomandate

Evitați amplasarea senzorului exterior într-o poziție cu următoarele caracteristici:

- Mascat de un element de clădire (balcon, acoperiș etc.).
- Aproape de o sursă de căldură perturbatoare (lumina directă a soarelui, coșul de fum, grila de ventilație etc.).

Fig.82

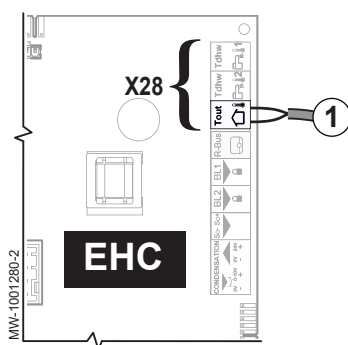


#### ■ Racordarea sondei exterioare

Pentru a conecta sonda exterioară, utilizați un cablu cu o secțiune transversală minimă de  $2 \times 0,35 \text{ mm}^2$  și o lungime  $< 30 \text{ m}$ .

1. Conectați sonda exterioară la intrarea Tout de pe conectorul X28 al plăcii electronice a unității centrale EHC-09 pentru unitatea interioară.

Fig.83



### 6.10.8 Conectarea unei rezistențe de rezervă

Conectarea unei rezistențe de rezervă garantează confort pentru utilizator și siguranța pompei de căldură. Dacă nu este conectat niciun circuit de rezervă, confortul încălzirii și protecția echipamentului împotriva înghețului nu pot fi garantate.

În funcție de modelul de unitate interioară, rezistența de rezervă poate fi un circuit de rezervă al centralei termice sau o rezistență electrică.

**Vezi de asemenea**

Conectarea unui circuit de rezervă al centralei termice, pagina 71

Conectarea alimentării electrice a rezistenței electrice, pagina 71

Conectarea alimentării electrice a rezistenței, pagina 72

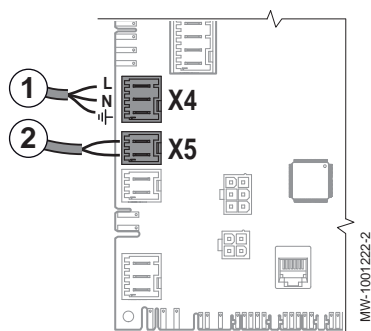
### 6.10.9 Conectarea unui circuit de rezervă al centralei termice

**Precauție**

Racordarea unui circuit hidraulic de rezervă (centrală termică cu circuit de rezervă) sau unui circuit electric de rezervă (rezistență electrică) este esențială pentru a asigura confortul și siguranța la utilizarea echipamentului. Dacă nu este conectat niciun circuit de rezervă, confortul încălzirii și protecția echipamentului împotriva înghețului nu pot fi garantate.

Circuitul de rezervă al centralei termice este conectat la placa electronică a unității centrale **EHC-09** de la unitatea interioară:

Fig.84



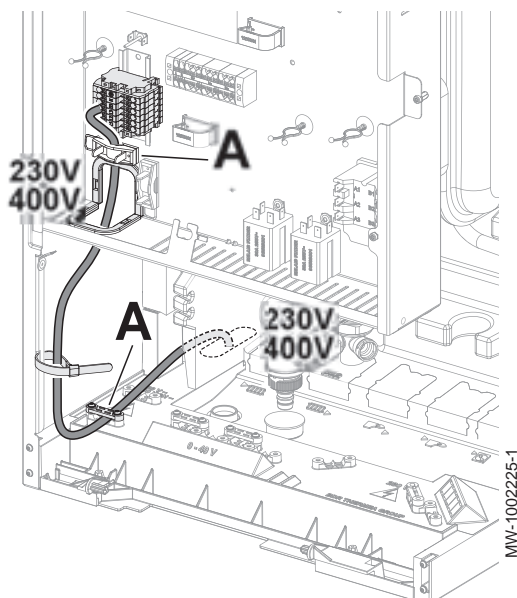
1. **X4**: pompa centralei termice cu circuit de rezervă (fază/neutru/împământare)
2. **X5**: contact liber de potențial **ON/OFF** pentru centrală termică cu circuit de rezervă

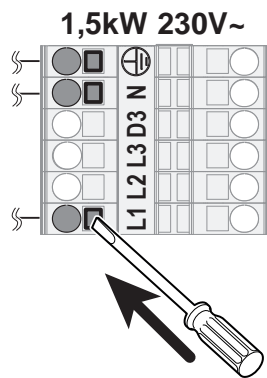
### 6.10.10 Conectarea alimentării electrice a rezistenței electrice

Rezistența electrică are propria alimentare electrică, cu un disjunctoare special. Rezistența electrică de 1,5 kW este conectată la o alimentare electrică monofazată.

1. Introduceți cablul de alimentare a rezistenței electrice în canalul de cabluri rezervat pentru cablurile circuitului de 230/400 V.

**A** Clemă de fixare





MW-1002118-1

2. Conectați alimentarea electrică. Este posibilă conectarea rezistenței electrice la una dintre cele 3 faze ale unei instalații trifazate, dacă este necesar.

- L1 Faza 1
- L2 Faza 2
- L3 Faza 3
- N Neutru
- ⊕ Împământare

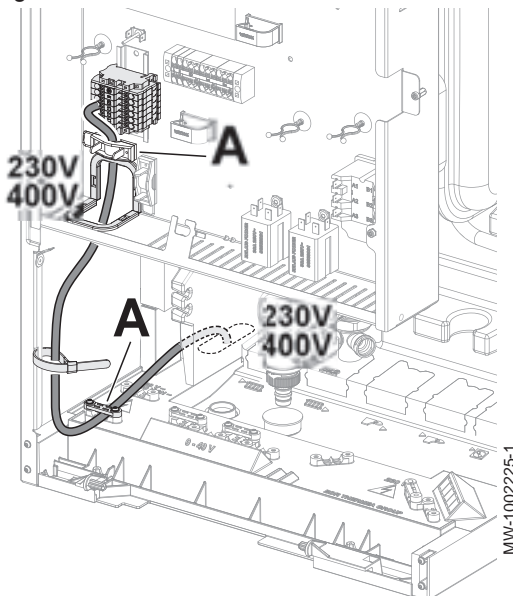
**i** **Notă**  
Lungime de dezizolare: între 10 și 12 mm.

**!** **Pericol**  
Firul de împământare trebuie să fie cu 10 mm mai lung decât firele N și L

**📖** **Vezi de asemenea**  
Conectarea unei rezistențe de rezervă, pagina 70

### 6.10.11 Conectarea alimentării electrice a rezistenței

Fig.85



MW-1002225-1

#### A Racorduri de cablu

Rezistența are propria alimentare electrică, cu un disjuncteur special. Rezistența poate fi conectată folosind o alimentare electrică monofazată sau trifazată. Pentru alimentarea electrică monofazată, puteți utiliza o fază de 230 V de pe un tablou electric trifazat, în conformitate cu standardele aplicabile.

1. Selectați puterea maximă a rezistenței în funcție de mărimea locuinței și de performanța sa energetică: 3 kW pentru monofazat; între 3 sau 6 kW pentru monofazat sau trifazat.

Fig.86

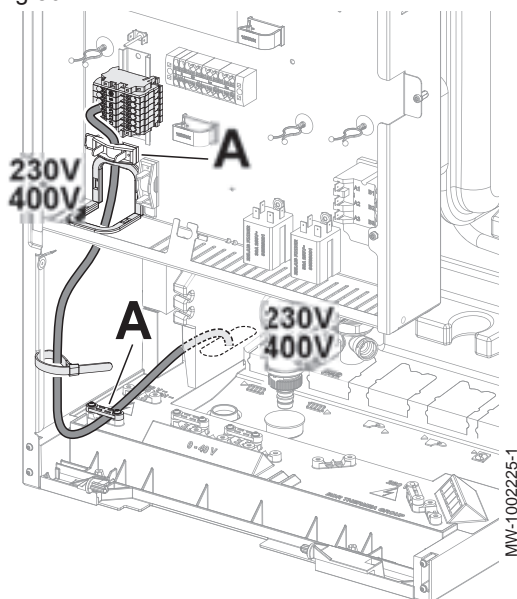
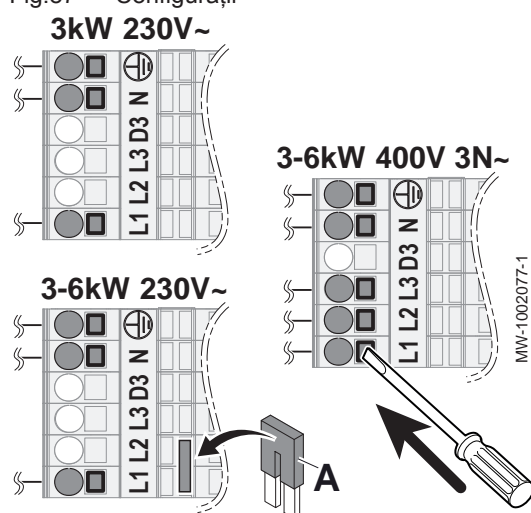


Fig.87 Configurații



2. Introduceți cablul de alimentare a rezistenței în canalul de cabluri rezervat pentru cablurile circuitului de 230/400 V.

**A** Racorduri de cablu

3. Conectați alimentarea electrică și schimbați puntea dacă este necesar. Este posibilă conectarea rezistenței la una dintre cele 3 faze ale unei instalații trifazate, dacă este necesar.

**Notă**

Puntea este inclusă într-un pachet atașat la terminalul electric de distribuție al tabloului electric.

- L1** Faza 1
- L2** Faza 2
- L3** Faza 3
- N** Neutru
- ⊕ Împământare
- A** Punte

**Notă**

Lungime de dezizolare: între 10 și 12 mm.

**Pericol**

Firul de împământare trebuie să fie cu 10 mm mai lung decât firele N și L

Tab.37 Montare punte

Putere maximă	Alimentare electrică	Punte de montat
3 kW	Monofazat	Nu montați o punte
6 kW	Monofazat	Montați puntea <b>A</b>
6 kW	Trifazat	Nu montați o punte

Există 2 trepte de putere conform tabelului alăturat.

- Puterea minimă reprezintă treapta 1 a rezistenței. Se utilizează dacă o cantitate mică de energie suplimentară este suficientă pentru a crește temperatura din circuitul de încălzire.
- Puterea maximă utilizează treapta 1 și adaugă treapta 2 pentru rezistență. Treapta 2 funcționează numai împreună cu treapta 1. Se utilizează dacă treapta 1 nu este suficientă pentru a crește temperatura din circuitul de încălzire sau de apă caldă menajeră, în special pentru modul anti-legionella.

Tab.38 Alimentare electrică rezistență electrică

Alimentare electrică pentru rezistență	Putere rezistență electrică		
	Putere maximă = treapta 1 + treapta 2	Putere minimă = treapta 1	Treapta 2
Monofazat	3 kW = 3 kW + 0 kW	3 kW	0 kW
	6 kW = 3 kW + 3 kW	3 kW	3 kW
Trifazat	6 kW = 3 kW + 3 kW	3 kW	3 kW

**Vezi de asemenea**

Conectarea unei rezistențe de rezervă, pagina 70

## 6.10.12 Conectarea opțiunilor

1. Conectați opțiunile la unitatea interioară.
2. Dacă sunt instalate mai multe opțiuni pe unitatea interioară, mutați conectorul terminalului racordat din fabrică la terminalul X7 sau X8 de la placa electronică EHC-09.

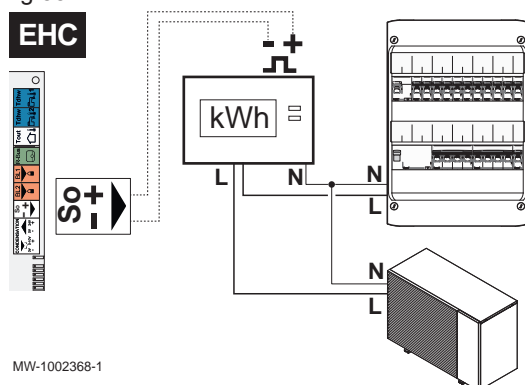
**Vezi**

Instrucțiuni de instalare opționale

## 6.10.13 Conectarea unui contor de energie electrică

Un contor de energie electrică poate fi conectat la alimentarea electrică a unității exterioare pentru a furniza pompei de căldură o măsurare precisă a energiei electrice consumate.

Fig.88



- Nu instalați un contor de energie electrică la alimentarea electrică a rezistențelor.
  - Nu instalați un contor de energie electrică la alimentarea electrică a unității interioare.
1. Asigurați-vă că contorul de energie electrică este un dispozitiv cu impulsuri în conformitate cu standardul EN 62053-31.
  2. Conectați contorul de energie electrică la alimentarea electrică a unității exterioare pentru a măsura consumul de electricitate.
    - Dacă unitatea exterioară are o alimentare electrică monofazată, conectați un contor de energie electrică monofazat.
    - Dacă unitatea exterioară are o alimentare electrică trifazată, conectați un contor de energie electrică trifazat.
  3. Conectați contorul de energie electrică la intrarea **SO+/SO-** de la placa electronică **EHC-09** a unității interioare pentru contorizarea impulsurilor.

## 6.10.14 Verificarea conexiunilor electrice

1. Verificați conexiunea de electricitate la rețea pentru următoarele componente:
  - Unitate exterioară
  - Unitate interioară
  - Rezistență electrică sau centrală termică cu circuit de rezervă în funcție de modelul echipamentului
2. În cazul instalării cu o centrală termică cu circuit de rezervă, verificați conexiunea dintre centrala termică cu circuit de rezervă și unitatea interioară: comanda circuitului de rezervă al pompei centralei termice și comanda de pornire a cererii de încălzire sau arzătorului.
3. Verificați cablul de magistrală dintre unitatea interioară și unitatea exterioară:
  - Cablu cu izolație dublă
  - Cablu separat de cablurile de alimentare electrică
  - Cablu conectat corect pe ambele laturi

4. Verificați conformitatea disjunctorilor și a dispozitivelor de curent rezidual (DCR) utilizate:
  - Disjunctori și dispozitiv de curent rezidual (DCR) ale unității exterioare
  - Disjunctori unitate interioară
  - Rezistență electrică sau disjunctori circuit de rezervă centrală termică în funcție de modelul echipamentului
5. Verificați poziționarea și conectarea sondelor:
  - Sondă de temperatură exterioară
  - Sondă de ambianță (dacă este prezentă)
  - Senzor de tur pentru circuitul secundar (dacă este prezent)
6. Verificați racordarea pompei sau a pompelor de circulație.
7. Verificați racordarea diferitelor opțiuni.
8. Verificați dacă firele și bornele sunt bine strânse sau conectate la terminalele electrice.
9. Verificați separarea cablurilor de alimentare 230 V/400 V și a cablurilor de foarte joasă tensiune.
10. Verificați conexiunea termostatului de siguranță pentru încălzirea prin pardoseală (dacă este utilizat).
11. Verificați dacă clemele de fixare sunt utilizate pentru toate cablurile care ies din echipament.

## 7 Punerea în funcțiune

### 7.1 Informații generale

Procedura de punere în funcțiune a pompei de căldură este efectuată:

- la prima utilizare,
- după o perioadă prelungită de neutilizare.

Punerea în funcțiune a pompei de încălzire permite utilizatorului să revizuiască diferite setări și verificări care trebuie efectuate pentru pornirea pompei de căldură în siguranță deplină.

### 7.2 Acțiune de efectuat înainte a punerii în funcțiune



#### Precauție

Punerea în funcțiune trebuie efectuată numai de către personal calificat.

1. Remontați toate panourile, plăcile și capacele pe unitatea interioară și pe unitatea exterioară.
2. Activați disjunctorii de pe panoul electric:
  - Disjunctori unitate exterioară
  - Disjunctori unitate interioară
  - Disjunctori rezistență
3. Activați întrerupătorul de pornire/oprire de pe unitatea interioară.  
⇒ Este afișat mesajul **Bine ați venit**.

### 7.3 Procedură de punere în funcțiune cu smartphone



#### Precauție

Punerea în funcțiune trebuie efectuată numai de către personal calificat.

Pentru a pune în funcțiune și configura instalația prin intermediul aplicației de pe smartphone **Baxi START**, trebuie stabilită o conexiune **Bluetooth®** între smartphone și unitatea interioară a pompei de căldură. Conexiunea **Bluetooth®** este posibilă numai în unul dintre următoarele scenarii:

- Unitatea interioară este echipată din fabrică cu placa electronică **BLE Smart Antenna**.
- Instrumentul de service **GTW-35** este conectat la unitatea interioară.

Fig.89



1. Descărcați aplicația **Baxi START** din **Google Play** sau din **App Store**.
2. Activați funcția **Bluetooth®** în parametrii smartphone-ului.
3. Porniți aplicația.
4. Urmați instrucțiunile aplicației de pe smartphone pentru punerea în funcțiune și configurarea instalației de încălzire.

După finalizarea procedurii, instalația dumneavoastră este configurată complet. Puteți dezactiva funcția **Bluetooth®** a dispozitivului.

## 7.4 Procedură de punere în funcțiune fără smartphone

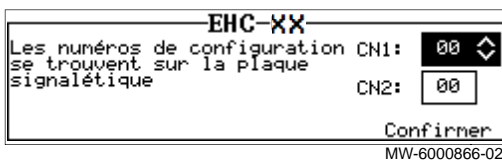


### Precauție

Punerea în funcțiune trebuie efectuată numai de către personal calificat.

1. Selectați **Țară și limbă**.
2. Configurați **Data și ora**.
3. Configurați funcția **Activ.econ. lum.nat.**
4. Setați parametrii **CN1** și **CN2**. Valorile sunt disponibile pe plăcuța de timbru a unității interioare. Acestea sunt prezentate și în tabelul de mai jos.
  - Parametrii **CN1** și **CN2** informează sistemul referitor la ieșirea unității exterioare și a tipului de circuit de rezervă al instalației. Acestea pot fi utilizate pentru preconfigurarea parametrilor pe baza configurației de instalare.
  - Acești parametri pot fi accesați și după punerea în funcțiune:

Fig.90



### Cale de acces

☰ > 🛠️ Instalator > Meniu avansat > Reglare cod de configurație > EHC-09

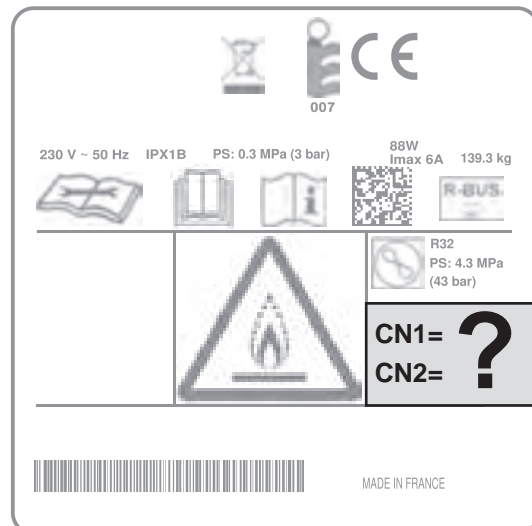
5. Selectați **Confirmare** pentru a salva setările.
6. Verificați sau setați parametrul **Conductă PC lungă** (HP159). Indicați dacă lungimea racordurilor pentru agent frigorific depășește sau nu 10 metri.
  - Introducerea incorectă a parametrului **Conductă PC lungă** (HP159) poate afecta negativ randamentul.
  - Parametrul **Conductă PC lungă** (HP159) poate fi accesat prin intermediul următoarei căi de acces:

### Cale de acces

☰ > 🛠️ Instalator > Cod instalator 0012 > Configurare instalație > Pă căld sursă aer > Avansat

7. Pompa de căldură își începe ciclul de aerisire.

### 7.4.1 Numere de configurare CN1 et CN2



MW-1002317-2

Parametrii **CN1** și **CN2** permit configurarea pompei de căldură în funcție de puterea termică a unității exterioare și de tipul circuitului de rezervă instalat (rezistență electrică sau centrală termică cu circuit de rezervă). Numai valorile **CN1** și **CN2** afișate pe plăcuța de timbru sunt valabile.

Tab.39

Unitate exterioară	CN1 Rezistență electrică de 1,5 kW	CN1 Rezistență electrică de 3-6 kW	CN1 Centrală termică cu circuit de rezervă	CN2
AWHP2R 4 MR	17	–	22	1
AWHP2R 6 MR	18	-	24	1
AWHP2R 8 MR	19	–	26	1
AWHP2R 10 MR	20	–	28	1
AWHP2R 12 MR AWHP2R 12 TR	-	29	30	1
AWHP2R 16 MR AWHP2R 16 TR	-	31	32	1



#### Vezi de asemenea

Resetați numerele de configurare CN1 și CN2, pagina 92

## 7.5 Setarea debitului circuitului direct

Instalațiile de încălzire trebuie să poată garanta un debit minim în permanență. Dacă debitul este prea scăzut, pompa de căldură se poate opri pentru propria protecție; prin urmare, funcțiile de încălzire, răcire și preparare a apei calde menajere nu mai sunt asigurate.

- Pentru instalațiile cu încălzire prin pardoseală, verificați dacă vanele colectorului sunt deschise. Asigurați-vă că debitul măsurat este aproape de valoarea țintă a debitului, în funcție de puterea termică a unității exterioare.
- Pentru o instalație cu radiatoare, reglați debitul folosind vana obligatorie de derivație acționată în funcție de presiune.
  1. Dacă există un circuit secundar, reglați-l în modul de protecție antiîngheț pentru a opri cererea de încălzire.
  2. Închideți robinetele termostactice ale tuturor radiatoarelor din circuitul A.
  3. Urmați calea de acces de mai jos.

#### Cale de acces

 >  Instalator > Semnale > Ppă căld sursă aer

4. Accesați măsurătoarea debitului de apă din circuit în modul de încălzire:

Semnal	Descriere
Debitmetru AM056	Debitul de apă din sistem

5. Aduceți valoarea țintă a debitului la valoarea **DebitmetruAM056** reglând vana de presiune diferențială.

	Unitate	AWHP2 R 4 MR	AWHP2R 6 MR	AWHP2R 8 MR	AWHP2 R 10 MR	AWHP2R 12 MR	AWHP2R 12 TR	AWHP2R 16 MR	AWHP2R 16 TR
Debit de prag	l/min	7	7	7	7	12	12	12	12
Debit țintă	l/min	12	18	24	29	33	33	44	44



#### Notă

Dacă debitul scade sub pragul de debit, mesajul de avertizare **Avertisment debit** apare pe ecranul de pornire.

**Vezi de asemenea**

Lista operațiunilor de inspecție și de întreținere, pagina 143

## 7.6 Instrucțiuni finale pentru punerea în funcțiune

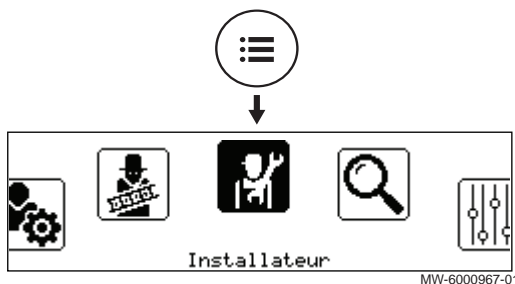
1. Verificați dacă următoarele componente ale instalației sunt pornite corect:
  - Pompe de circulație
  - Unitate exterioară
  - Centrală termică cu rezistență electrică de rezervă sau cu circuit de rezervă în funcție de tipul instalației
2. Verificați debitul din instalație. Trebuie să fie mai mare decât pragul minim.
3. Verificați reglarea dispozitivului de limitare a temperaturii, de exemplu, valva termostatică de amestec (pentru prepararea apei calde menajere).
4. Verificați etanșeitatea circuitului de agent frigorific.
5. Opriți pompa de căldură și efectuați următoarele operațiuni:
  - După aproximativ 10 minute, aerisiți aerul din instalația de încălzire.
  - Verificați presiunea hidraulică la interfața cu utilizatorul. Dacă este necesar, completați nivelul de apă în sistemul de încălzire.
  - Verificați gradul de ancrasare a filtrului (filtrelor) prezent(e) atât în pompa de căldură, cât și pe instalație. Dacă este necesar, curățați filtrul (filtrele).
6. Reporniți pompa de căldură.
7. Explicați operațiunea de instalare utilizatorului.
8. Predați utilizatorului toate manualele.

**Vezi de asemenea**Verificarea modului de funcționare a echipamentului, pagina 144  
Curățarea filtrelor magnetice cu sită, pagina 145

## 8 Setări

### 8.1 Accesarea nivelului Instalator

Fig.91



Anumiți parametri care pot afecta funcționarea echipamentului sunt protejați printr-un cod de acces. Numai instalatorul este autorizat să modifice acești parametri.

Pentru a accesa nivelul Instalator:

1. Apăsați butonul până când apare ecranul carusel.
2. Selectați **Instalator**.

Fig.92




3. Introduceți codul **0012**.



⇒ Nivelul Instalator este activat acum. Toate funcțiile și parametrii sunt accesibili.



Dacă nu are loc nicio acțiune timp de 30 de minute, sistemul va ieși automat din nivelul Instalator.

## 8.2 Căutarea unui parametru sau a unei valori măsurate

În cazul în care cunoașteți codul unui parametru sau al unei valori măsurate, utilizarea funcției  Căutare este cel mai ușor mod de a-l accesa direct.

1. Urmați calea de acces descrisă mai jos.



Cale de acces
 >  Căutare

2. Introduceți codul de acces al instalatorului (**0012**) dacă vi se solicită acest lucru.
3. Introduceți codul pentru parametrul solicitat sau valoarea măsurată solicitată folosind butonul .
4. Apăsați butonul  pentru a începe căutarea.  
⇒ Se afișează valoarea sau parametrul măsurat(ă).

## 8.3 Setarea funcției circuitului

Setați funcția circuitului pe baza componentelor circuitului de încălzire.

1. Urmați calea de acces descrisă mai jos.

Cale de acces
 >  Instalator > Configurare instalație > Zone 1 sau Zone 2 > Funcție Zonă (CP020)

2. Selectați valoarea care corespunde tipului de circuit selectat:

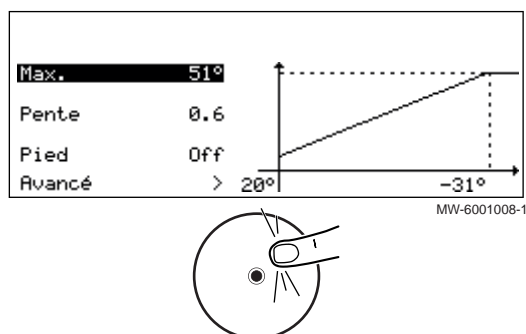
Valoare	Descriere	Zone 1 EHC-09	Zone 2 SCB-04
Dezactivare	Niciun circuit conectat	x	x
Direct	Circuit direct de încălzire, fără vană de amestec	x	x
Circuit de amestec	Circuit de încălzire pentru încălzire directă prin pardoseală (Zone 1) Circuit de încălzire secundar cu vană de amestec (Zone 2)	x	x
Piscină	Încălzire piscină	nu este disponibil	x
Temperatură ridicată	Încălzirea unui circuit pe timpul verii, de exemplu, pentru un suport de prosop	x	x
Ventiloconvector	Circuit de încălzire cu convectoare cu ventilator	x	x
Boiler ACM	Încălzirea unui boiler de apă caldă menajeră	nu este disponibil	x
ACM în mod electric	Comandarea rezistenței electrice pe un boiler	nu este disponibil	x
Program	Comandarea unui circuit electric pe baza unui program orar	nu este disponibil	x
Proces Încălzire	Încălzirea unui circuit fără un program orar	nu este disponibil	x

## 8.4 Configurarea circuitului de încălzire

### 8.4.1 Reglarea curbei de încălzire

Curba de încălzire este reglată la punerea în funcțiune a instalației, robinetele termostactice deschise dacă este necesar. În cazul unor pierderi semnificative de la clădire, este necesară reglarea gradientului curbei la mijlocul sezonului și apoi la mijlocul iernii în incremente de 0,1 la fiecare 24 de ore (inerția clădirii).

Fig.93



1. Urmăți calea de acces descrisă mai jos.

Cale de acces
☰ >  Instalator > Configurare instalație > Zone 1 > Curbă de încălzire

2. Setări parametrii următori.

Parametru	Descriere	Este necesară reglarea
<b>Curbă încălzire zonă</b> CP230	Valoarea înclinării curbei de încălzire	<ul style="list-style-type: none"> <li>Circuit de încălzire prin pardoseală: gradient între 0,4 și 0,7</li> <li>Circuit radiator: gradient de aprox. 1,5</li> </ul>
<b>Zonă CÎPZ Confort</b> CP210	Temperatura de bază a curbei în modul confort Dacă temperatura de bază a curbei în modul confort este setată la 15 °C, atunci aceasta devine egală cu <b>Punct de referință temperatură cameră dorită aferentă zonei CM190</b>	Valoare implicită: 15 °C = CM190
<b>CÎPZ redus zonă</b> CP220	Temperatura de bază a curbei în modul de lucru redus Dacă temperatura de bază a curbei în modul confort este reglată la 15 °C, atunci aceasta devine egală cu <b>temperatura de referință a camerei necesară pentru circuitul CM190</b>	Valoare implicită: 15 °C = CM190
<b>PunctRefTturZonăMax</b> CP000	Punct de setare temperatură pe tur maximă pe zonă Este posibilă setarea între 7 °C și 75 °C	75 °C

#### 8.4.2 Configurarea modului de răcire

Modul de răcire este utilizat pentru a reduce temperatura unei zone selectate până la un nivel inferior temperaturii exterioare. Zona poate fi răcită numai dacă este echipată cu încălzire prin pardoseală (parametrul **Funcție Zonă** (CP020) setat la **Circuit de amestec**) sau ventiloconvectoare (parametrul **Funcție Zonă** (CP020) setat la **Ventiloconvector**).



1. Urmăți calea de acces descrisă mai jos pentru a accesa parametrii pompei de căldură.

Cale de acces
☰ >  Instalator > Configurare instalație > Ppă căld sursă aer > General

2. Pentru a permite răcirea zonei de încălzire, activați funcția de încălzire a pompei de căldură prin configurarea parametrului **Funcție porn./opr.ÎC** (AP016).

Parametru	Descriere	Este necesară reglarea
<b>Funcție porn./opr.ÎC</b> AP016	Activarea sau dezactivarea prelucrării cererii de încălzire pentru încălzire centrală	Activat



3. Urmați calea de acces descrisă mai jos pentru a accesa parametrii modului Răcire.

Cale de acces
 >  Instalator > Configurare instalație > Ppă căld sursă aer > Răcire

4. Pentru a permite răcirea zonei în cauză, configurați parametrul **Mod de răcire** (AP028) sau **Mod răcire forțată** (AP015).

Parametru	Descriere	Este necesară reglarea
<b>Mod de răcire</b> AP028	Configurația modului de răcire Permite răcirea numai dacă este activ modul de vară, în mod implicit atunci când temperatura exterioară este peste 22 °C: valoare modificabilă prin intermediul parametrului <b>Vară iarnă</b> (AP073).	Răcire activă la
<b>Mod răcire forțată</b> AP015	Modul de răcire este forțat indiferent de temperatura exterioară Modul Mod răcire forțată permite răcirea la orice temperatură exterioară.	Da

5. Urmați calea de acces descrisă mai jos pentru a accesa temperaturile de referință pentru răcire pentru zona dorită.

Cale de acces
 >  Instalator > Configurare instalație > Zone 1 sau Zone 2 > General

6. Setați temperaturile de referință pentru răcire pentru fiecare zonă în cauză.

Parametru	Descriere	Este necesară reglarea
Parametru pentru încălzire prin pardoseală: <b>Pct ref răc pardos</b> CP270	Punct de referință al temperaturii pe tur de răcire pentru răcirea prin pardoseală Este posibilă setarea între 11 °C și 23 °C	18 °C (valoare implicită). Setați temperatura în funcție de tipul pardoselii și de nivelul de umiditate.
Parametru pentru un circuit cu ventiloconvector: <b>Pct ref răcire vent</b> CP280	Punct de referință al temperaturii pe tur de răcire pentru convectorul ventilatorului Este posibilă setarea între 7 °C și 23 °C	7 °C (valoare implicită). Setați temperatura în funcție de convectoarele cu ventilator utilizate.
<b>ContactOTHinvers răc</b> CP690 Numai pentru zona 1	Contact Opentherm inversat în modul răcire pentru cerere de încălzire pe zonă	<ul style="list-style-type: none"> <li>Nu</li> <li>Da</li> </ul> Verificați setarea în funcție de termostat sau de sonda de ambianță utilizată.

## 8.5 Configurarea circuitului de rezervă al centralei termice

### 8.5.1 Configurarea parametrilor circuitului de rezervă al centralei termice

Pentru a asigura randamentul optim al sistemului pompei de căldură cu un circuit de rezervă al centralei termice, este necesar să configurați parametrii circuitului de rezervă al centralei termice.

- Reglați centrala termică în modul de confort 24/7.
- Reglați temperatura de referință a încălzirii la o valoare de 5 °C peste temperatura de referință a apei calde menajere.



**Vezi**

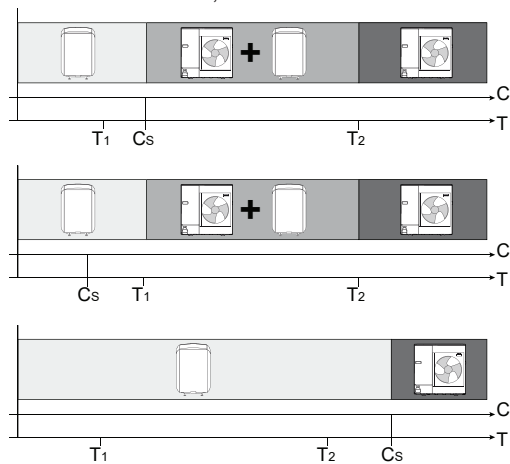
Manual de instalare a centralei termice

### 8.5.2 Configurarea modului de funcționare hibridă al unei centrale termice cu circuit de rezervă

Modul de funcționare hibridă este disponibil numai pentru echipamentele cu circuit de rezervă al centralei termice.

Funcția hibridă constă într-o comutare automată între pompa de căldură și centrala termică, în funcție de cost, consum sau emisie de CO<sub>2</sub> pentru fiecare generator de căldură.

Fig.94 Influența temperaturilor exterioare și a bivalenței.



MW-5000542-1

- C** COP: Coeficient de performanță  
**C<sub>s</sub>** Prag COP: În cazul în care coeficientul de performanță al pompei de căldură este mai mare decât coeficientul pragului de performanță, pompa de căldură are prioritate. În caz contrar, numai circuitul de rezervă al cazanului este activat. COP al pompei de căldură depinde de temperatura exterioară și de temperatura de referință a apei de încălzire.  
**T** Temperatură exterioară  
**T<sub>1</sub>** Parametrul T. ext min. PC (HP051): Temperatură exterioară minimă sub care compresorul pompei de căldură este oprit  
**T<sub>2</sub>** Parametrul Temperat bivalentă (HP000): Temperatură bivalentă. Deasupra bivalenței, circuitul de rezervă este întrerupt: numai pompa de căldură este programată să funcționeze.

1. Urmăți calea de acces de mai jos.

#### Cale de acces

☰ > 🛠️ Instalator > Configurare instalație > pompă de căldură cu sursă aer

2. Configurați parametrii pompei de căldură.

Tab.40

Parametru	Descriere	Este necesară reglarea
Temperat bivalentă HP000	Temperatură bivalentă	5 °C
Modul hibrid HP061	Selectarea modului Hibrid pentru a alege pe ce bază va fi optimizat sistemul hibrid	Setați în funcție de optimizarea necesară. Consultați următorul tabel. <ul style="list-style-type: none"> <li>• Fără hibrid</li> <li>• Cost hibrid</li> <li>• Energie primară</li> <li>• CO2 hibrid</li> </ul>
Cost el. ore de vârf HP062	Costul electricității în timpul orelor de vârf (în cenți)	Introduceți prețul energiei electrice la consumul în timpul orelor de vârf. Implicit: 13 eurocenți
Cost el ext ore vf HP063	Costul electricității în afara orelor de vârf (în cenți)	Introduceți prețul energiei electrice la consumul în afara orelor de vârf. Implicit: 9 eurocenți
Cost gaz, comb lich HP064	Costul unui m <sup>3</sup> de gaze sau al unui litru de combustibil lichid (în cenți)	Introduceți prețul combustibilului. Implicit: 90 eurocenți
T. ext min. PC HP051	Temperatură exterioară minimă sub care compresorul pompei de căldură este oprit	Indicați temperatura exterioară sub nivelul căreia doar circuitul de rezervă asigură încălzirea. Implicit: -20 °C

## 3. Alegeți optimizarea consumului de energie.

Tab.41

Valoarea parametrului Modul hibrid (HP061)	Descriere
<b>Energie primară</b>	Optimizarea consumului de energie primară: sistemul de control selectează generatorul care consumă cea mai puțină energie primară. Comutarea între pompa de căldură și centrala termică are loc la valoarea coeficientului pragului de performanță <b>Prag COP</b> (HP054).
<b>Cost hibrid</b>	Optimizarea costurilor energiei pentru consumator (setare din fabrică): sistemul de control alege cel mai ieftin generator în funcție de coeficientul de performanță al pompei de căldură și în funcție de costul energiei. <ul style="list-style-type: none"> <li>• <b>Cost el. ore de vârf</b> (HP062): Cost energie în Costul electricității în timpul orelor de vârf (în cenți)</li> <li>• <b>Cost el ext ore vf</b> (HP063): Cost energie în Costul electricității în afara orelor de vârf (în cenți)</li> <li>• <b>Cost gaz, comb lich</b> (HP064): Costul energiei fosile (combustibil lichid sau gaz) - preț per m<sup>3</sup> sau per litru</li> </ul>
<b>CO2 hibrid</b>	Optimizarea emisiilor de CO <sub>2</sub> : sistemul de control alege generatorul care emite cea mai redusă cantitate de CO <sub>2</sub> .
<b>Fără hibrid</b>	Fără optimizare: pompa de căldură pornește întotdeauna prima, indiferent de condiții. Circuitul de rezervă al centralei termice pornește după aceea dacă este necesar.

## 8.6 Uscarea șapei cu sau fără o unitate exterioară

Funcția **uscare șapă** reduce timpul de uscare a șapei pentru încălzirea prin pardoseală. Această funcție poate fi activată chiar dacă unitatea exterioară nu este încă racordată. În acest caz, rezistența unității interioare sau a centralei termice cu circuit de rezervă permite uscarea șapei.

**Notă**

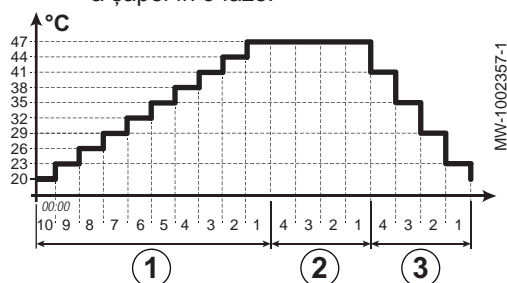
În funcție de condițiile climatice și de pierderile termice din clădire, este posibil ca doar rezistența electrică să nu fie suficientă pentru a usca șapa.

Funcția **uscare șapă** este un proces în 3 faze. Fiecare fază este definită de:

- Un punct de referință a temperaturii de pornire în °C
- Un punct de referință a temperaturii de finalizare în °C
- O durată în zile

Duratele și temperaturile de uscare a șapei trebuie stabilite în conformitate cu specificațiile producătorului șapei.

Fig.95 Exemplu de programare de uscare a șapei în 3 faze.



- ① Faza 1
- ② Faza 2
- ③ Faza 3

1. Urmați calea de acces descrisă mai jos pentru a accesa parametrii uscării șapei în zona în cauză:

Tab.42

Cale de acces
☰ > 🏠 Instalator > Configurare instalație > Zone 1 sau Zone 2 > Uscare șapă

## 2. Configurați parametrii de uscare a șapei din faza 1:

Parametru	Descriere	Este necesară reglarea
Uscare șapă etapă 1 ZP000	Setează numărul de zile petrecut în prima etapă de uscare a șapei	Număr de zile de uscare a șapei în faza 1
Temp pornire 1 șapă ZP010	Setează temperatura de pornire pentru prima etapă a uscării șapei	Faza 1: temperatură de pornire a uscării
Temp sfârșit 1 șapă ZP020	Temperatura de sfârșit pentru prima etapă a uscării șapei	Faza 1: temperatură de finalizare a uscării

## 3. Configurați parametrii de uscare a șapei din faza 2:

Parametru	Descriere	Este necesară reglarea
Uscare șapă etapă 2 ZP030	Setează numărul de zile petrecut în a doua etapă de uscare a șapei	Număr de zile de uscare a șapei în faza 2
Temp pornire 2 șapă ZP040	Setează temperatura de pornire pentru a doua etapă a uscării șapei	Faza 2: temperatură de pornire a uscării
Temp sfârșit 2 șapă ZP050	Temperatura de sfârșit pentru a doua etapă a uscării șapei	Faza 2: temperatură de finalizare a uscării

## 4. Configurați parametrii de uscare a șapei din faza 3:

Parametru	Descriere	Este necesară reglarea
Uscare șapă etapă 3 ZP060	Setează numărul de zile petrecut în a treia etapă de uscare a șapei	Număr de zile de uscare a șapei în faza 3
Temp pornire 3 șapă ZP070	Setează temperatura de pornire pentru a treia etapă a uscării șapei	Faza 3: temperatură de pornire a uscării
Temp pornire 3 șapă ZP070	Setează temperatura de pornire pentru a treia etapă a uscării șapei	Faza 3: temperatură de finalizare a uscării

## 5. Activați uscarea șapei:

Parametru	Descriere	Este necesară reglarea
Activare uscare șapă ZP090	Activarea uscării șapei zonei	Activat

⇒ Programul de uscare a șapei va începe imediat și va continua pe durata numărului de zile selectat pentru fiecare fază. Sistemul evaluează temperatura de referință la fiecare 24 de ore și o reglează în funcție de timpul rămas din fază.

Pentru a afla temperatura de referință, data și ora de începere și de sfârșit a funcției de **uscare a șapei**, precum și timpul de uscare rămas, consultați următoarele semnale și contoare:

Semnale/Contoare	Descriere
Pct de ref temp șapă ZM000	Punctul de referință actual al temperaturii de tur pentru uscarea șapei
Oră începere șapă ZM010	Data și ora de începere a procedurii de uscare a șapei
Oră de oprire șapă ZM020	Data și ora preconizate de oprire a procedurii de uscare a șapei
Durat rămas usc șapă ZC000	Durata rămasă de uscare a șapei în zile

## 8.7 Configurarea unui termostat de ambient


### 8.7.1 Configurarea unui termostat de pornire/oprire sau modulant

Termostatul de pornire/oprire sau termostatul modulant este conectat la bornele **R-Bus** de pe placa electronică **EHC-09** sau de pe placa electronică opțională **SCB-04**.

Plăcile electronice sunt livrate cu o punte la bornele **R-Bus**.

Intrarea **R-Bus** poate fi configurată pentru a adăuga flexibilitate în vederea utilizării mai multor tipuri de termostate de pornire/oprire sau OpenTherm (OT).

1. Urmați calea de acces descrisă mai jos.

Cale de acces
☰ >  Instalator > Configurare instalație > Zone 1 > General

2. Configurați intrarea **R-Bus** pentru utilizarea unui termostat de pornire/oprire (contact liber de potențial de 24 V)

Parametru	Descriere
<b>Contact NivLogic OTH CP640</b>	Configurarea contactului de intrare pentru comanda de pornire/oprire pentru modul de încălzire. <ul style="list-style-type: none"> <li>• Închis (valoare implicită): cerere de încălzire atunci când contactul este închis</li> <li>• Deschis: cerere de încălzire atunci când contactul este deschis</li> </ul>
<b>ContactOTHinvers răc CP690</b>	Inversarea direcției logicii în cadrul modului de răcire în comparație cu modul de încălzire. <ul style="list-style-type: none"> <li>• Nu (valoare implicită): cererea de răcire utilizează aceeași logică ca cererea de încălzire</li> <li>• Da: cererea de răcire utilizează logica inversă cererii de încălzire</li> </ul>

Tab.43 Setarea parametrilor **Contact NivLogic OTH (CP640)** și **ContactOTHinvers răc (CP690)**

Valoarea parametrului CP640	Valoarea parametrului CP690	Poziția contactului de pornire/oprire pentru încălzire	Poziția contactului de pornire/oprire pentru răcire
Închis (valoare implicită)	Nu (valoare implicită)	Închis	Închis
Deschis	Nu	Deschis	Deschis
Închis	Da	Închis	Deschis
Deschis	Da	Deschis	Închis

### 8.7.2 Configurarea unui termostat cu un contact de comandă pentru încălzire/răcire

Termostatul de AC (aer condiționat) este întotdeauna conectat la bornele **R-Bus** și **BL1** de pe placa electronică **EHC-09**.

Termostatul de AC nu este compatibil cu placa electronică SCB-04, care este utilizată pentru a comanda un circuit de încălzire secundar.

Se va acorda prioritate intrării termostatului de AC în fața celorlalte moduri de vară/iarnă (Auto/Manual).

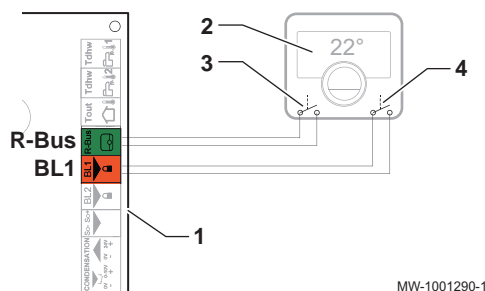
Plăcile electronice sunt livrate cu o punte la bornele R-Bus.

1. Conectați termostatul de AC la placa electronică EHC-09.

- 1 Placă electronică EHC-09
- 2 Termostat de AC
- 3 ON/OFF putere
- 4 leșire „contact de încălzire/răcire”

2. Urmați calea de acces descrisă mai jos.

Fig.96





Cale de acces
☰ >  Instalator > Configurare instalație > Zone 1 > General

3. Configurați parametrii pe **Zone 1**.

Parametru	Descriere	Este necesară reglarea
<b>Contact NivLogic OTH</b> CP640	Contact nivel logic Opentherm al zonei <ul style="list-style-type: none"> <li>Închis: cerere de încălzire atunci când contactul este închis</li> <li>Deschis: cerere de încălzire atunci când contactul este deschis</li> </ul>	<ul style="list-style-type: none"> <li>Închis</li> </ul> sau <ul style="list-style-type: none"> <li>Deschis</li> </ul>
<b>ContactOTHinvers răc</b> CP690	Contact Opentherm inversat în modul răcire pentru cerere de încălzire pe zonă <ul style="list-style-type: none"> <li>Nu: urmați logica de încălzire</li> <li>Da: urmați logica de încălzire în sens invers</li> </ul>	<ul style="list-style-type: none"> <li>Da</li> </ul> sau <ul style="list-style-type: none"> <li>Nu</li> </ul>

4. Urmați calea de acces descrisă mai jos.

Cale de acces
 >  Instalator > Configurare instalație > pompă de căldură cu sursă aer > Intrarea de blocare

5. Configurați parametrii pompei de căldură.



Parametru	Descriere	Este necesară reglarea
<b>Funcție BL</b> AP001	Selectare funcție intrare BL (BL1)	Încălzire Răcire
<b>Config. contact BL1</b> AP098	Configurația contactului de intrare BL1 <ul style="list-style-type: none"> <li>Închis: răcire activă când contactul BL este închis</li> <li>Deschis: răcire activă când contactul BL este deschis</li> </ul>	<ul style="list-style-type: none"> <li>Închis</li> </ul> sau <ul style="list-style-type: none"> <li>Deschis</li> </ul>

## 8.8 Configurarea funcției anti-legionella

Funcția anti-legionella este utilizată pentru a aduce apa din rezervorul ACM la o temperatură mai mare decât punctul de referință normal pentru a elimina bacteriile legionella. În momentul livrării, această funcție este dezactivată.

Pentru a garanta eficiența programului funcției anti-legionella, rezistența sau centrala termică cu circuit de rezervă (în funcție de instalație) trebuie să fie capabilă să preia comanda pompei de căldură pentru a atinge temperatura de referință solicitată.



1. Urmați calea de acces descrisă mai jos pentru a accesa parametrii de gestionare a apei calde menajere.

Cale de acces
 >  Instalator > Configurare instalație > Apă caldă menaj > Circuit de rezervă

2. Activați declanșarea circuitelor de rezervă.

Parametru	Descriere	Este necesară reglarea
<b>Gestionare ACM</b> DP051	Gestiunea modului de funcționare a pompei de căldură. Pentru a garanta eficiența programului funcției anti-legionella, rezistența sau centrala termică cu circuit de rezervă trebuie să fie capabilă să preia controlul pompei de căldură pentru a atinge temperatura de referință <b>Pct set antileg ACM</b> (DP160)	Confort (PC+Cnt ter)

3. Urmați calea de acces descrisă mai jos pentru a accesa parametrii de reglare a funcției anti-legionella. Adaptați parametrii funcției anti-legionella pe baza recomandărilor aplicabile în țara dumneavoastră.

Cale de acces
 >  Instalator > Configurare instalație > Apă caldă menaj > Anti-legionella

## 4. Activați funcția anti-legionella.

Parametru	Descriere	Este necesară reglarea
Legionella boiler DP004	Funcție pentru protejarea rezervorului ACM împotriva bacteriei legionella.	Săptămânal sau Zilnic

## 5. Reglați temperatura de referință.

Parametru	Descriere	Este necesară reglarea
Pct set antileg ACM DP160	Temperatura de referință a funcției anti-legionella.	Este posibilă setarea între 60 °C și 75 °C

## 6. Reglați durata ciclului programului funcției anti-legionella.

Parametru	Descriere	Este necesară reglarea
Timp fcț antileg ACM DP410	Durata menținerii temperaturii de referință. Durata pentru care temperatura de referință poate fi menținută pentru a asigura eliminarea bacteriei legionella.	Este posibilă setarea între 0 Min și 360 Min



## 7. Selectați ziua și ora de pornire pentru programul funcției anti-legionella.

Parametru	Descriere	Este necesară reglarea
Zi pornire anti-leg DP430	Ziua de pornire a programului funcției anti-legionella. Numai pentru activare săptămânală.	Este posibilă setarea între Luni și Duminică
Oră pornire anti-leg DP440	Ora de pornire a programului funcției anti-legionella.	Este posibilă reglarea între 00:00 și 23:50 în incremente de 10 minute.

## 8.9 Configurarea unui vas tampon

În cazul instalațiilor dotate cu o butelie de egalizare a presiunii sau un vas tampon racordat ca o butelie de egalizare a presiunii, este necesară activarea funcției **Vas tampon**.

1. Urmați calea de acces de mai jos.

Cale de acces
 >  Instalator > Configurare instalație > Ppă căld sursă aer > General

2. Configurați parametrii vasului tampon.

Parametru	Descriere	Este necesară reglarea
Vas tampon HP086	Instalarea cu o butelie de egalizare a presiunii sau un vas tampon racordat ca butelie de egalizare a presiunii	Da
Hist. vas tampon HP087	Histerezis de temperatură pentru a porni sau a opri încălzirea vasului tampon	Valoare implicită: 3 °C Nu modificați.



### Vezi de asemenea

Logica de comutare pentru cererea de încălzire a vasului tampon, pagina 110



## 8.10 Sporirea confortului

### 8.10.1 Optimizarea nivelului de confort al apei calde menajere sau al încălzirii

Sistemul nu permite producerea simultană de căldură și apă caldă menajeră. Puteți modifica parametrii pentru a adapta funcționarea produsului în conformitate cu necesitățile dumneavoastră.

1. Programarea orară pentru prepararea de apă caldă menajeră poate fi modificată, de exemplu, în funcție de obiceiurile dumneavoastră pe timp de noapte.

- Modificați parametrii pentru a facilita încălzirea sau prepararea de apă caldă menajeră dacă modificarea programării orare nu este suficientă.

Cale de acces
 >  Instalator > Configurare instalație > Apă caldă menaj > General

- Reglați următorii parametrii pentru a obține nivelul de confort dorit:

Tab.45 Îmbunătățirea confortului apei calde

Parametru	Descriere	Este necesară reglarea
<b>Durată max. ACM</b> DP047	Durata maximă de preparare a apei calde menajere.	Măriți durata maximă autorizată pentru prepararea apei calde menajere. Perioadă mai îndelungată de preparare a apei calde.
<b>ÎC min înain de ACM</b> DP048	Durată minimă de încălzire dintre două perioade de preparare de apă caldă menajeră.	Reduceți durata minimă de încălzire între două cicluri de preparare a apei calde menajere. Timpul dintre două perioade de preparare a apei calde este redus.
<b>Histerezis ACM</b> DP120	Histerezis temperatură relativă la punctul de setare temperatură ACM	Reduceți diferența de temperatură de referință care declanșează sarcina boilerului de apă caldă menajeră. Perioade mai frecvente de preparare a apei calde.

Tab.46 Optimizarea nivelului de confort al încălzirii

Parametru	Descriere	Este necesară reglarea
<b>Durată max. ACM</b> DP047	Durata maximă de preparare a apei calde menajere.	Reduceți durata maximă autorizată pentru prepararea apei calde menajere. Perioadă mai scurtă de preparare a apei calde.
<b>ÎC min înain de ACM</b> DP048	Durată minimă de încălzire dintre două perioade de preparare de apă caldă menajeră.	Măriți durata minimă de încălzire între două cicluri de preparare a apei calde menajere. Timpul dintre două perioade de preparare a apei calde este mărit.
<b>Histerezis ACM</b> DP120	Histerezis temperatură relativă la punctul de setare temperatură ACM	Măriți diferența de temperatură de referință care declanșează încărcarea boilerului de apă caldă menajeră. Perioade mai puțin frecvente de preparare a apei calde.

- Verificați îmbunătățirea nivelului de confort după o săptămână.
- Setați parametrii, dacă este necesar.



**Vezi de asemenea**

Activarea și configurarea unui program de temporizator pentru apă caldă menajeră, pagina 133

## 8.10.2 Configurarea modului silențios

Modul silențios este utilizat pentru a reduce nivelul de zgomot al unității exterioare în timpul orelor programate. Acest mod limitează randamentul pompei de căldură.

- Urmați calea de acces descrisă mai jos pentru a accesa parametrii de setare a modului silențios.

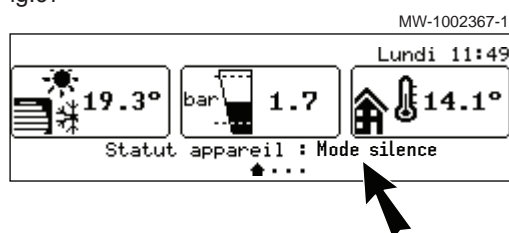
Cale de acces
 >  Instalator > Configurare instalație > Ppă căld sursă aer > Mod silențios

## 2. Reglați parametrii pentru modul silențios.

Parametru	Descriere	Este necesară reglarea
<b>Mod silențios</b> HP058	Activare mod silențios pompă căldură Există 3 opțiuni posibile: <ul style="list-style-type: none"> <li>• Fără mod silențios: funcționare normală</li> <li>• Mod silențios niv 1: nivelul 1 de reducere a zgomotului</li> <li>• Mod silențios niv 2: nivelul 2 de reducere a zgomotului, mai mare decât nivelul 1</li> </ul>	Mod silențios niv 1 sau Mod silențios niv 2
<b>Oră por zgomot redus</b> HP094	Oră de pornire a funcției zgomot redus a pompei de căldură	22:00
<b>Oră opr zgomot redus</b> HP095	Oră de oprire a funcției zgomot redus a pompei de căldură	06:00

⇒ Ecranul de pornire afișează starea echipamentului în modul silențios.

Fig.97



## 8.11 Configurarea surselor de energie

## 8.11.1 Configurarea unui contor de energie electrică

Pentru funcționarea contorizării energiei, reglați parametrul: Valoarea impulsului provenit de la contorul electric conectat la contorul de energie electrică.

1. Citiți valoarea impulsului pentru contorul de energie electrică standard EN 62053-31 utilizat.
2. Urmați calea de acces descrisă mai jos.

Cale de acces
☰ > 🛠️ Instalator > Configurare instalație > Ppă căld sursă aer > Gestionarea energiei

## 3. Configurați parametrii următori:

Parametru	Descriere	Este necesară reglarea
<b>Valoare impuls elec.</b> HP033	Valoarea impulsului de la contorul de energie electrică	Reglarea depinde de tipul de contor de energie electrică instalat. Interval de reglare: De la 0 (fără contorizare) la 1000 Wh. Valoare implicită: 1 Wh

Tab.47 Valoarea parametrului pe baza tipului de contor de energie electrică

Număr de impulsuri pe kWh	Valori de configurat pentru parametrul Valoare impuls elec. (HP033)
1000	1
500	2
250	4
200	5
125	8
100	10
50	20
40	25

Număr de impulsuri pe kWh	Valori de configurat pentru parametrul Valoare impuls elec. (HP033)
25	40
20	50
10	100
8	125
5	200
4	250
2	500
1	1000

⇒ Măsurătorile energiei electrice sunt citite pe contoarele **Energie consumată ÎC** (AC005), **Energie consum. ACM** (AC006) și **Ener. de răc. consum** (AC007).


Energia termică de la centrala termică cu circuit de rezervă sau rezistență este luată în calcul pentru a furniza valoarea totală a energiei termice restabilite.

### 8.11.2 Alimentarea pompei de căldură cu energie fotovoltaică

Atunci când este disponibilă o energie electrică cu cost mai redus, cum ar fi energia fotovoltaică, circuitul de încălzire și boilerul de apă caldă menajeră pot fi supraîncălzite. Această opțiune nu este disponibilă în modul de răcire.

1. Activați autorizarea supraîncălzirii pentru circuitul de încălzire sau boilerul de apă caldă menajeră reglând parametrul **Funcție BL** (AP001) sau parametrul **Funcție BL2** (AP100).
2. Conectați un contact liber de potențial la intrarea **BL1**.  
⇒ Intrarea **BL1** este activată. Circuitul de încălzire și boilerul de apă caldă menajeră vor fi supraîncălzite cu ajutorul pompei de căldură.
3. Conectați un contact liber de potențial la intrarea **BL2**.  
⇒ Intrarea **BL2** este activată. Circuitul de încălzire și boilerul de apă caldă menajeră vor fi supraîncălzite cu ajutorul pompei de căldură și circuitelor de rezervă.
4. Urmați calea de acces descrisă mai jos.

#### Cale de acces

☰ >  Instalator > Configurare instalație > Ppă căld sursă aer > Intrarea de blocare

5. Configurați parametri de intrare ai pompei de căldură. Parametrul Funcție BL (AP001) corespunde intrării **BL1**.

Parametru	Descriere	Este necesară reglarea
<b>Funcție BL</b> AP001	Selectare funcție intrare BL	Numai PC fotovoltaic
<b>Funcție BL2</b> AP100	Selectare funcție intrare BL2	PC FV și circ rezer

6. Pentru a supraîncălzi în mod voluntar instalația și pentru a beneficia de electricitate cu tarif redus, setați temperaturile de referință care pot fi depășite.

Parametru	Descriere	Este necesară reglarea
<b>Decalaj încălz - FV</b> HP091	Decalajul temperaturii de referință a încălzirii când este disponibilă energie fotovoltaică	Setați autorizarea să depășească temperatura de referință a încălzirii de la 0 la 30 °C
<b>Compensare ACM - FV</b> HP092	Decalajul temperaturii de referință a apei calde menajere când este disponibilă energie fotovoltaică	Setați autorizarea să depășească temperatura de referință a apei calde menajere de la 0 la 30 °C

### 8.11.3 Conectarea instalației la o rețea Smart Grid

Pompa de căldură poate recepționa și gestiona semnalele de comandă de la rețeaua „inteligentă” de distribuție a energiei (**Smart Grid Ready**). Pe baza semnalelor recepționate de terminalele intrărilor multifuncționale **BL1 IN** și **BL2 IN**, pompa de căldură se oprește sau supraîncălzește în mod voit instalația de încălzire, pentru a optimiza consumul de energie electrică.

Tab.48 Modul de funcționare a pompei de căldură într-o rețea **Smart Grid**

Intrare BL1 IN	Intrare BL2 IN	Funcționare
Inactivă	Inactivă	Normal: pompa de căldură și rezistența electrică de rezervă funcționează în mod normal
Activă	Inactivă	Oprită: pompa de căldură și rezistența electrică sunt oprite
Inactivă	Activă	Economic: pompa de căldură supraîncălzește în mod voit sistemul, cu excepția rezistenței electrice de rezervă
Activă	Activă	Super Economic: pompa de căldură supraîncălzește în mod voit sistemul cu rezistență electrică

Supraîncălzirea este activată în funcție de poziția deschisă sau închisă a contactului liber de potențial de pe intrările BL1 și BL2, precum și de setările parametrilor **Config. contact BL1** (AP098) și **Config. contact BL2** (AP099), care comandă activarea funcțiilor cu privire la poziția deschisă sau închisă a contactelor.

1. Deconectați alimentarea electrică a unității interioare.
2. Conectați intrările de semnal **Smart Grid** la intrările **BL1 IN** și **BL2 IN** ale plăcii electronice EHC-09. **Smart Grid** semnalele provin de la contactele libere de potențial.
3. Porniți alimentarea cu energie electrică și activați pompa de căldură.
4. Urmați calea de acces descrisă mai jos.

#### Cale de acces

 >  Instalator > Configurare instalație > Ppă căld sursă aer > Intrarea de blocare

5. Configurați parametrii de intrare ai pompei de căldură.  
Parametrul Funcție BL (AP001) corespunde intrării **BL1**.

Parametru	Este necesară reglarea
Funcție BL AP001	Rețea intelig pregăt
Funcție BL2 AP100	Rețea intelig pregăt

⇒ Pompa de căldură este pregătită să recepționeze și să gestioneze semnalele de la **Smart Grid**.

6. Urmați calea de acces descrisă mai jos pentru a alege direcția intrărilor multifuncționale **BL1 IN** și **BL2 IN**.

#### Cale de acces

 >  Instalator > Configurare instalație > Ppă căld sursă aer > Intrarea de blocare

7. Configurați parametrii **Config. contact BL1** (AP098) și **Config. contact BL2** (AP099) .

Parametru	Este necesară reglarea
Config. contact BL1 AP098	Configurația contactului de intrare BL1 <ul style="list-style-type: none"> <li>• Deschis = intrare activă pe contactul Deschis</li> <li>• Închis = intrare activă pe contactul Închis</li> </ul>
Config. contact BL2 AP099	Configurația contactului de intrare BL2 <ul style="list-style-type: none"> <li>• Deschis = intrare activă pe contactul Deschis</li> <li>• Închis = intrare activă pe contactul Închis</li> </ul>