

# Pomp.căld.aer/apă

## NIBE F2120 8, 12, 16, 20





# Cuprins

1	<i>Informații importante</i>	5	Configurare prin utilizarea comutatoarelor miniaturale	28		
	Informații de siguranță	5	Conexiuni	29		
	Simboluri	5	Conexiuni opționale	32		
	Marcare	5	Accesorii de conectare	34		
	Măsurile de siguranță	6				
	Număr serie	8	6	<i>Punere în funcțiune și reglare</i>	35	
	Recuperare	8		Pregătiri	35	
	Informații legate de mediu	8		Temperatura de echilibru	35	
	Inspekția instalației	9		Umplere și ventilare	35	
	Module interioare compatibile (VVM) și module de control (SMO)	10		Pornire și inspekție	36	
	Modul interior	11		Reajustare, partea agentului termic	36	
	Modul de control	11		Reglare, debit de încărcare	37	
2	<i>Livrare și manipulare</i>	12	7	<i>Comandă – Introducere</i>	38	
	Transport și depozitare	12		Informații generale	38	
	Asamblare	12		LED stare	38	
	Încălzitor compresor	13		Comanda principală	39	
	Condensarea	13		Condiții control	40	
	Zona de instalare	16		Comandă – Pompă de căldură EB101	41	
	Componente livrate	17	8	<i>Perturbări ale confortului</i>	42	
	Îndepărtarea capacului lateral și a panoului superior	18		Depanare	42	
3	<i>Construcția pompei de căldură</i>	19	9	<i>Listă alarme</i>	46	
	Informații generale	19		10	<i>Accesorii</i>	49
	Cutie de distribuție	23		11	<i>Date tehnice</i>	50
4	<i>Racorduri pentru conducte</i>	24		Dimensiuni	50	
	Informații generale	24		Niveluri de presiune sonoră	51	
	Racord conductă circuit agent termic	24		Specificații tehnice	52	
	Cădere de presiune, partea agentului termic	25		Zonă de lucru	55	
	Izolație încălzire	25		Încălzire	56	
	Instalarea furtunurilor flexibile	25		Răcire	58	
5	<i>Conexiuni electrice</i>	26		Etichetarea energetică	59	
	Informații generale	26		Schema circuitului electric	64	
	Accesibilitate, conexiuni electrice	27		Index	74	



# 1 Informații importante

## Informații de siguranță

Acest manual descrie procedurile de instalare și service de punere în aplicare de către specialiști.

Acest manual trebuie lăsat clientului.

Acest echipament poate fi folosit de copii cu vârsta de cel puțin 8 ani și de persoane cu capacități fizice, senzoriale sau mentale reduse, sau de persoane lipsite de experiență și cunoștințe doar dacă sunt supravegheate sau dacă li s-a efectuat un instructaj specific pentru utilizarea acestui echipament în condiții de siguranță și dacă au înțeles riscurile care pot apărea. Produsul a fost conceput în vederea utilizării de către experți sau utilizatori instruiți în magazine, hoteluri, industria ușoară, agricultură și în alte medii similare. Copiii trebuie instruiți/supravegheați pentru a vă asigura că nu se joacă cu acest echipament.

Curățarea și întreținerea echipamentului nu trebuie efectuată de către copii fără supraveghere.

Acesta este un manual original. Nu se poate traduce fără aprobarea NIBE.

Dreptul de a face modificări de design sau tehnice aparține.

©NIBE 2020.

Instalarea și cablajul electric trebuie realizate în conformitate cu prevederile în vigoare.

F2120 trebuie instalată cu un întrerupător-separator. Suprafața cablului trebuie dimensionată în conformitate cu siguranța utilizată.

În cazul în care cablul de alimentare este deteriorat, doar NIBE, reprezentantul său de service sau o altă astfel de persoană autorizată îl pot înlocui, pentru a preveni orice pericol sau daune.

## Simboluri



### NOTA

Acest simbol indică un pericol pentru persoane sau aparat.



### Precautie

Acest simbol indică informații importante despre ceea ce trebuie să respectați la instalarea și întreținerea instalației dvs.



### SFAT

Acest simbol indică sugestii pentru a facilita utilizarea produsului.

## Marcare

**CE** Marcajul CE este obligatoriu pentru majoritatea produselor vândute în UE, indiferent unde sunt fabricate.

**IP24** Clasificarea spațiului închis al echipamentului electrotehnic.



Pericol pentru persoane sau aparat.



Citiți manualul de utilizare.



Citiți Manualul de instalare.

# Măsuri de siguranță

## ATENȚIE

### **Instalați sistemul în deplină conformitate cu manualul său de instalare.**

Instalarea incorectă poate cauza explozii, vătămări corporale, scurgeri de apă, scurgeri de agent frigorific, șocuri electrice și incendii.

### **Acordați atenție valorilor de măsurare înainte de a lucra la sistemul de răcire, în special în cazul operațiunilor de întreținere efectuate în camere mici, astfel încât să nu fie depășită limita de concentrație a agentului frigorific.**

Consultați un expert pentru a interpreta valorile de măsurare. În cazul în care concentrația agentului frigorific depășește limita, poate surveni o lipsă de oxigen în eventualitatea unei scurgeri, ceea ce poate cauza vătămări grave.

### **Utilizați accesoriile originale și componentele prevăzute pentru instalație.**

Dacă sunt utilizate componente diferite de cele prevăzute de noi, pot să aibă loc scurgeri de apă, șocuri electrice, incendii și vătămări corporale, deoarece este posibil ca unitatea să nu funcționeze corespunzător.

### **Aerisiți bine zona de lucru – în timpul lucrărilor de service pot să apară scurgeri de agent frigorific.**

Dacă agentul frigorific vine în contact cu flăcări deschise este generat un gaz toxic.

### **Instalați unitatea într-un loc cu un suport adecvat.**

Locurile de instalare inadecvate pot duce la căderea unității și cauza daune materiale și vătămări corporale. Instalarea fără suficient suport poate cauza, de asemenea, vibrații și zgomot.

### **Asigurați-vă că unitatea este stabilă atunci când este instalată, astfel încât să poată rezista la curenturi și vânt puternic.**

Locurile de instalare inadecvate pot duce la căderea unității și cauza daune materiale și vătămări corporale.

### **Instalația electrică trebuie realizată de către un electrician calificat, iar sistemul trebuie conectat ca circuit separat.**

Alimentarea cu electricitate având capacitatea insuficientă și funcția incorectă poate cauza șocuri electrice și incendii.

### **Utilizați cablurile prevăzute pentru conexiunile electrice, strângeți cablurile în mod sigur în blocurile de conexiuni și degajați cablajele în mod corect pentru a preveni supraîncălzirea blocurilor de conexiuni.**

Conexiunile sau elementele de fixare slăbite ale cablurilor pot cauza producerea de căldură anormală sau incendii.

### **Verificați după instalarea completă sau după service să nu există scurgeri de agent frigorific din sistem sub formă de gaz.**

Dacă se scurge agent frigorific gaz în casă și intră în contact cu o aerotermă, un cuptor sau altă suprafață fierbinte, sunt generate gaze toxice

### **Deconectați compresorul înainte de a deschide/întrerupe în circuitul agentului frigorific.**

Dacă circuitul agentului frigorific este întrerupt/deschis în timp ce compresorul funcționează, poate intra aer în circuitul instalației. Aceasta poate duce o presiune neobișnuit de mare în circuitul instalației, ceea ce poate cauza explozii și vătămări corporale.

### **Deconectați alimentarea cu electricitate în cazul activităților de service sau inspecție.**

Dacă nu este deconectată alimentarea cu electricitate, există riscul de șocuri electrice și de daune produse de rotirea ventilatorului.

### **Nu utilizați unitatea cu panourile sau protecțiile îndepărtate.**

Atingerea echipamentului în mișcare de rotație, a suprafețelor fierbinți sau a componentelor de înaltă tensiune pot cauza vătămări corporale prin prindere, ardere sau șocuri electrice.

### **Întrerupeți alimentarea înainte de începe lucrări electrice.**

Nerespectarea prevederilor de întrerupere a alimentării cu electricitate poate cauza șocuri electrice, daune și funcționarea incorectă a echipamentului.

## ATENȚIE

### **Realizați instalația electrică cu grijă.**

Nu conectați conductorul de împământare la conducta de gaz, conducta de apă, paratrăsnet sau la conductorul de împământare al liniei telefonice. Împământarea incorectă poate cauza defectiuni ale unității, precum șocurile electrice produse de scurtcircuite.

### **Utilizați comutatorul principal cu suficientă capacitate de întrerupere.**

În cazul în care comutatorul nu are suficientă capacitate de întrerupere, pot să apară defectiuni și incendii.

### **Utilizați întotdeauna siguranțe cu regimul nominal corect acolo unde acestea trebuie utilizate.**

Conectarea unității cu sârmă din cuprul sau alte fire metalice poate cauza avariarea unității și incendii.

### **Cablurile trebuie trasate astfel încât să nu fie deteriorare de muchii metalice sau prinse de panouri.**

Instalarea incorectă poate cauza șocuri electrice, generarea de căldură și incendii.

### **Nu instalați unitatea în imediata apropiere a locurilor în care pot să apară scurgeri de gaze inflamabile.**

Dacă în jurul unității se produc acumulări din scurgeri de gaze, pot să apară incendii.

### **Nu instalați unitatea acolo unde se pot forma sau acumula gaze corozive (de exemplu vapori nitroși), gaze sau abur inflamabil (de exemplu de diluant sau gaze petroliere), sau unde sunt manipulate substanțe combustibile volatile.**

Gazele corozive pot cauza corodarea schimbătorului de căldură, ruperea componentelor din material plastic, iar gazele sau aburul inflamabil poate cauza incendii.

### **Nu utilizați unitatea unde pot să apară stropi de apă, spre exemplu în spălătorii.**

Secțiunea de interior nu este etanșă la apă și de aceea pot să apară șocuri electrice și incendii.

### **Nu utilizați unitatea în scopuri speciale, precum depozitarea de alimente, răcirea instrumentelor de precizie, congelarea - conservarea de animale, plante sau obiecte de artă.**

Aceasta poate deteriora articolele.

### **Nu instalați și nu utilizați sistemul aproape de echipamente care generează câmpuri electromagnetice sau oscilații de înaltă frecvență.**

Echipamentele precum invertoarele, seturile de rezervă, echipamentele medicale de înaltă frecvență și echipamentele de telecomunicații pot afecta unitatea și cauza defectiuni și avarii. Unitatea poate de asemenea afecta echipamentele medicale și echipamentele de telecomunicații, astfel încât acestea funcționează incorect sau nu funcționează deloc.

### **Nu instalați unitatea de exterior în locurile precizate mai jos.**

- Locurile în care pot să apară scurgeri de gaze inflamabile.
- Locurile în care în aer pot intra fibre din carbon, pulberi metalice sau altfel de pulberi.
- Locurile în care este posibil să apară substanțe ce pot afecta unitatea, de exemplu sulfuri gazoase, clor, substanțe acide sau alcaline.
- Locurile cu expunere directă la vapori sau aburi de ulei.
- Vehicule și nave.
- Locurile în care sunt utilizate mașini care generează oscilații de înaltă frecvență.
- Locurile în care sunt utilizate des produse cosmetice sau sprayuri speciale.
- Locurile care pot fi expuse direct mediilor sărate. În acest caz, unitatea exterioară poate fi protejată împotriva aspirării directe de aer sărat.
- Locurile unde pot să apară cantități mari de zăpadă.
- Locurile în care sistemul este expus fumului de coș.

### **În cazul în care cadrul inferior al secțiunii de exterior este corodat sau deteriorat în orice alt mod din cauza perioadelor lungi de funcționare, acesta nu mai trebuie utilizat.**

Utilizarea unui cadru vechi și deteriorat poate cauza căderea unității și vătămări corporale.

### **Dacă se sudează lângă unitate, asigurați-vă că reziduurile de sudură nu deteriorează tava pentru captarea picăturilor.**

Dacă în timpul sudării intră reziduuri de sudură în unitate, pot să apară mici orificii în tavă, ceea ce duce la scurgeri de apă. Pentru a preveni deteriorarea, păstrați unitatea de interior în ambalajul său sau acoperiți-o.

### **Nu permiteți conductei de evacuare să iasă în canale unde pot să apară gaze toxice, cu conținut de sulfuri, spre exemplu.**

Dacă conducta iese într-un astfel de canal, gazele toxice se vor scurge în cameră afectând în mod grav sănătatea și securitatea utilizatorului.

### **Izolați conductele de legătură ale unității, astfel încât umiditatea din aer să nu condenseze pe acestea.**

Izolarea insuficientă poate cauza condensarea, ceea ce poate duce la daune din cauza umidității la acoperiș, pardoseală, mobilă și bunuri personale de valoare.

### **Nu instalați unitatea de exterior într-un loc în care pot intra insecte și animale mici.**

Insectele și animalele mici pot intra în componentele electronice și pot produce daune și incendii. Instruiți utilizatorul să păstreze curate echipamentele din jur.

**Aveți grijă când transportați manual unitatea.**

Dacă unitatea cântărește mai mult de 20 kg, aceasta trebuie transportată de două persoane. Utilizați mănuși de protecție pentru a minimiza riscul de tăiere.

**Eliminați în mod corect orice materiale de ambalare.**

Orice rest de material de ambalare poate cauza vătămări corporale, deoarece poate conține cuie și lemn.

**Nu atingeți nici un buton cu mâinile ude.**

Aceasta poate cauza șocuri electrice.

**Nu atingeți nici o conductă de agent frigorific cu mâinile cât timp sistemul funcționează.**

În timpul funcționării, conductele devin extrem de fierbinți sau extrem de reci, în funcție de metoda de funcționare. Aceasta poate cauza arsuri sau leziuni prin îngheț.

**Nu deconectați alimentarea cu electricitate imediat după începerea funcționării.**

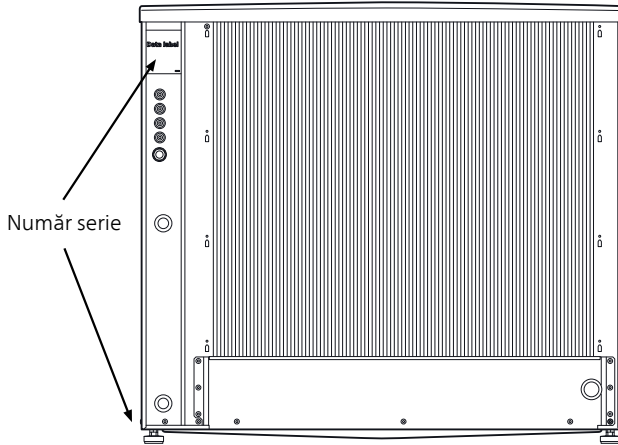
Așteptați cel puțin 5 minute, în caz contrar existând riscul de scurgeri de apă sau avarii.

**Nu controlați sistemul cu comutatorul principal.**

Aceasta poate cauza incendii sau scurgeri de apă. În plus, ventilatorul poate porni pe neașteptate, ceea ce poate cauza vătămări corporale.

# Număr serie

Numărul de serie poate fi găsit pe spatele produsului, în partea din stânga sus și pe partea inferioară, în lateral.



## Precauție

Aveți nevoie de numărul de serie al produsului (14 cifre) pentru service și suport.

# Recuperare



Lăsați eliminarea ambalajului în seama instalatorului care a instalat produsul sau stațiilor speciale de sortare a deșeurilor.

Nu eliminați produsele uzate împreună cu deșeurile menajere. Acestea trebuie eliminate

la o stație specială de sortare a deșeurilor sau la o companie care prestează astfel de servicii.

Eliminarea inadecvată a produsului de către utilizator duce la penalități administrative, în conformitate cu legislația curentă.

# Informații legate de mediu

Această unitate conține un gaz fluorurat cu efect de seră acoperit de protocolul de la Kyoto.

Echipamentul conține R410A, un gaz fluorurat cu efect de seră cu o valoare GWP (Potențial de încălzire globală) de 2088. Nu eliberați R410A în atmosferă.

# Inspecția instalației

Reglementările actuale impun inspecția instalației de încălzire înainte de punerea sa în funcțiune. Inspecția trebuie realizată de către o persoană având calificarea adecvată. Completați pagina pentru informații despre datele de instalare din Manualul de utilizare.

✓	Descriere	Note	Semnătură	Data
	Agent termic (consultați secțiunea „Racorduri pentru conducte”)			
	Sistem spălat			
	Sistem ventilat			
	Filtru de particule			
	Robinet de închidere și de golire			
	Tur încărcare setat			
	Electricitate (consultați secțiunea „Conexiuni electrice”)			
	Siguranțe proprietate			
	Întreprupător de siguranță			
	Disjunctori pentru împământare			
	Tip/efect cablu de încălzire			
	Mărime siguranță fuzibilă (F3)			
	Cablu comunicare conectat			
	F2120 adresat (numai în cazul conexiunii în cascadă)			
	Conexiuni			
	Tensiune nominală			
	Tensiunea pe faze			
	Diverse			
	Conducta apei de condensare			
	Izolație conductă apă de condensare, grosime (dacă KVR 10 nu este utilizat)			



## NOTA

Verificați conexiunile, tensiunea nominală și tensiunea pe faze înainte de a porni aparatul pentru a preveni deteriorarea componentelor electronice ale pompei de căldură.

# Module interioare compatibile (VVM) și module de control (SMO)

	VVM S320
F2120-8	X
F2120-12	X
F2120-16	X
F2120-20	

	VVM 225	VVM 310	VVM 320	VVM 500	SMO 20	SMO 40
F2120-8	X	X	X	X	X	X
F2120-12		X	X	X	X	X
F2120-16		X	X	X	X	X
F2120-20				X	X	X

# Modul interior

## VVM S320

Oțel inoxidabil, 3 x 230 V

Nr. componentă 069 201

## VVM S320

Email, 3 x 400 V

Nr. componentă 069 206

## VVM S320

Oțel inoxidabil, 3 x 400 V

Nr. componentă 069 196

## VVM 225

Email, 3x400 V

Nr. componentă 069 227

## VVM 225

Oțel inoxidabil, 3 x 400 V

Nr. componentă 069 229

## VVM 310

Oțel inoxidabil, 3 x 400 V

Nr. componentă 069 430

## VVM 310

Oțel inoxidabil, 3 x 400 V

Cu EMK 310 integrat

Nr. componentă 069 084

## VVM 320

Oțel inoxidabil, 1 x 230 V

Nr. componentă 069 111

## VVM 320

Oțel inoxidabil, 3 x 230 V

Nr. componentă 069 113

## VVM 320

Email, 3 x 400 V

Cu EMK 300 integrat

Nr. componentă 069 203

## VVM 320

Oțel inoxidabil, 3 x 400 V

Nr. componentă 069 109

## VVM 320

Cupru, 3 x 400 V

Nr. componentă 069 108

## VVM 500

Oțel inoxidabil, 3 x 400 V

Nr. componentă 069 400

# Modul de control

## SMO 20

Modul de control

Nr. componentă 067 224

## SMO 40

Modul de control

Nr. componentă 067 225

# 2 Livrare și manipulare

## Transport și depozitare

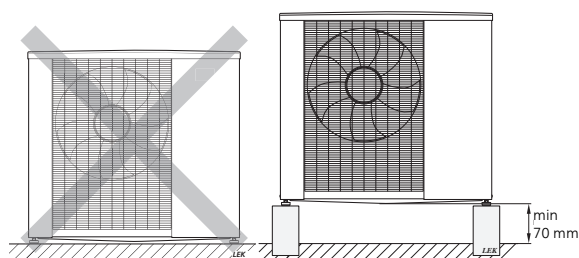
F2120 trebuie transportată și depozitată în poziție verticală.



### NOTA

Asigurați-vă că pompa nu poate să se răstoarne în timpul transportului.

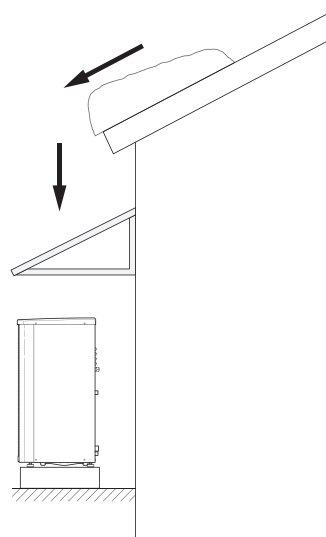
Asigurați-vă că pompa nu poate să se răstoarne în timpul transportului.



Nu amplasați F2120 direct pe gazon sau pe altă suprafață care nu este solidă.

## Asamblare

- Poziționați F2120 afară, pe o bază solidă orizontală, care poate prelua greutatea, de preferat pe o fundație din beton. Dacă sunt utilizate dale din beton, acestea trebuie să stea pe asfalt sau pe pietriș.
- Muchia inferioară a evaporatorului trebuie să fie la nivelul grosimii medii locale a stratului de zăpadă. Fundația sau plintele din beton trebuie, în consecință, să fie de cel puțin 70 mm în înălțime.
- F2120 nu trebuie poziționat lângă pereți sensibili la zgomot, de exemplu, lângă un dormitor.
- Asigurați-vă, de asemenea, că amplasarea nu deranjează vecinii.
- F2120 nu trebuie amplasate astfel încât să aibă loc recircularea aerului exterior. Aceasta cauzează o putere mai scăzută și afectează eficiența.
- Evaporatorul trebuie adăpostit de acțiunea directă a vântului / , care va afecta negativ funcția de dezghețare. Amplasați F2120 protejat contra vântului / față în față cu evaporatorul.
- Poate picura apă din orificiul de evacuare de dedesubtul F2120. Asigurați-vă că apa poate curge selectând un material potrivit dedesubtul F2120 (vezi secțiunea Condensarea).
- Aveți grijă ca pompa de căldură să nu fie zgâriată în timpul instalării.



Dacă există riscul ca zăpada să alunece de pe acoperiș, trebuie construit un acoperiș sau un capac de protecție pentru a proteja pompa de căldură, conductele și cablurile.

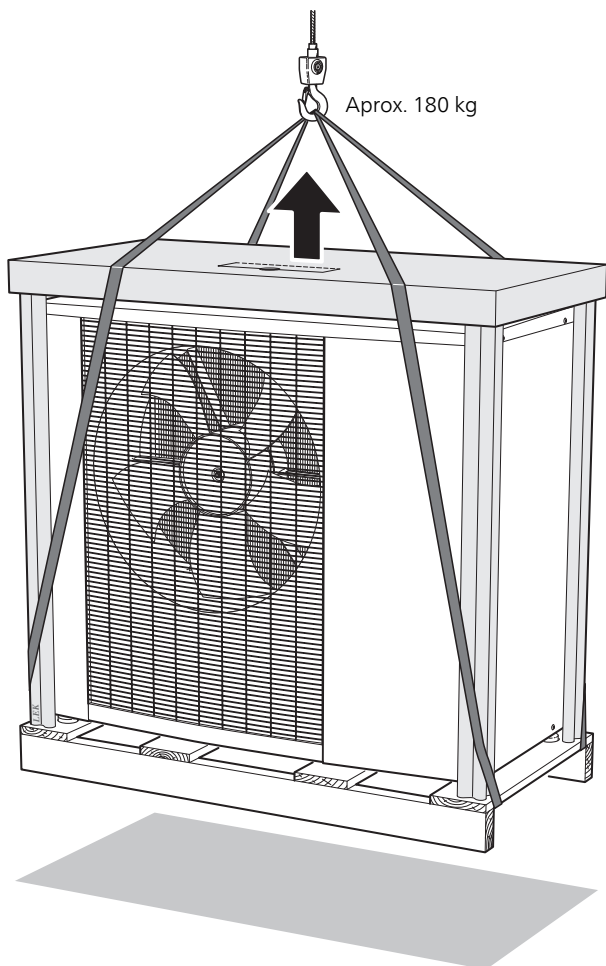
## RIDICAȚI DIN STRADĂ PÂNĂ LA LOCUL DE INSTALARE.

Dacă baza permite, cel mai simplu este să utilizați un transportor pentru paleți pentru a muta F2120 la locul de instalare.



### NOTA

Centrul de greutate este decalat lateral (vedeți indicația imprimată pe ambalaj).



Dacă F2120 necesită transportul peste sol moale, precum o peluză, vă recomandăm să utilizați o macara pentru ridicarea unității la locul de instalare. Atunci când F2120 este ridicat cu macaraua, ambalajul trebuie să fie nedeteriorat, consultați imaginea de mai sus.

Dacă nu poate fi utilizată o macara, F2120 poate fi transportată utilizând un transportor pentru saci. F2120 trebuie luată de partea sa cea mai grea, fiind necesare două persoane pentru ridicare F2120.

## RIDICAȚI DE PE PALET PENTRU POZIȚIONAREA FINALĂ

Înainte de ridicare, îndepărtați ambalajul și banda de fixare a sarcinii pe palet.

Amplasați chingi de ridicare în jurul fiecărui picioruș al mașinii. Este nevoie de patru persoane pentru a ridica de pe palet la bază, câte o persoană pentru fiecare chingă de ridicare.

## CASAREA

Atunci când se trimite la casare, produsul este eliminat în ordine inversă. Ridicați de panoul inferior, în locul unui palet!

## Încălzitor compresor

F2120 este echipat cu două încălzitoare pentru compresor ce încălzesc compresorul înainte de pornire și atunci când compresorul este rece.



### NOTA

Încălzitorul compresorului trebuie să fi fost activ timp de aprox. 3 ore înainte de prima pornire, consultați secțiunea „Pornire și inspecție”.

## Condensarea

Jgheabul de apă de condens colectează și evacuează majoritatea apei de condens din pompa de căldură.



### NOTA

Pentru funcționarea pompei de căldură este important ca apa de condens să fie evacuată și ca drenarea pentru evacuarea apei de condens să nu fie poziționată astfel încât să cauzeze deteriorarea casei.

Scurgerea condensului trebuie verificată regulat, în special toamna. Curățați dacă este necesar.



### NOTA

Instalația și cablurile electrice trebuie realizate sub supervizarea unui electrician calificat.



### SFAT

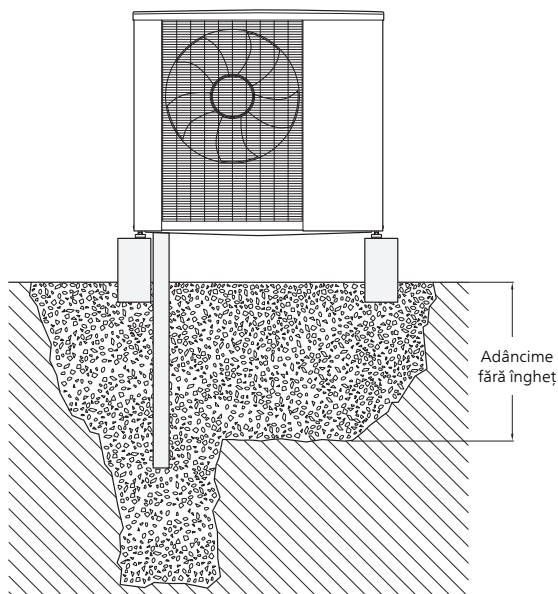
Conducta cu cablu de încălzire pentru drenarea jgheabului de apă de condens nu este inclusă.

Pentru a asigura această funcție, trebuie utilizat accesoriul KVR 10.

- Apa de condens (până la 50 litri/24 ore) trebuie direcționată printr-o conductă într-o scurgere adecvată, se recomandă utilizarea celei mai scurte lungimi exterioare posibile.
- Secțiunea conductei care poate fi afectată de îngheț trebuie încălzită de cablul de încălzire, pentru a preveni înghețul.
- Direcționați conducta în jos de la F2120.
- Ieșirea conductei de apă de condens trebuie să se afle la o adâncime la care să nu înghețe sau, alternativ, în interior (cu respectarea ordonanțelor și reglementărilor locale).
- Folosiți un sifon de apă pentru instalațiile în care circulația aerului poate avea loc în conducta de apă de condens.
- Izolația trebuie să fie etanșă pe partea inferioară a jghebului pentru apa de condens.

## ALTERNATIVĂ RECOMANDATĂ PENTRU DIRECȚIONAREA APEI DE CONDENS ÎN AFARĂ

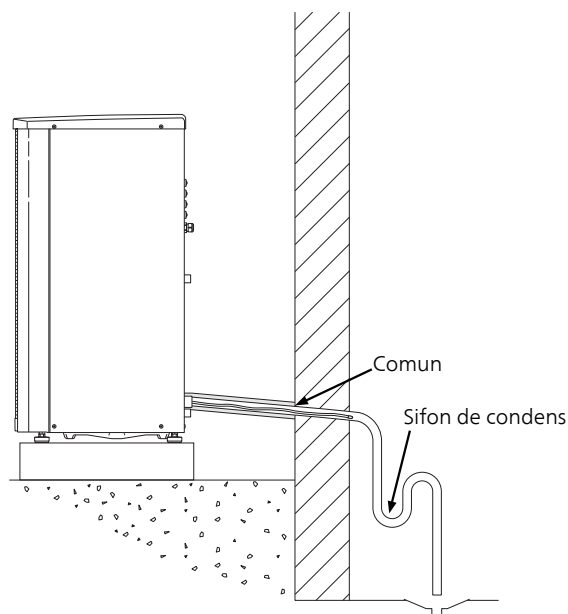
### Casetă din piatră



Dacă există o pivniță în casă, caseta din piatră trebuie poziționată astfel încât apa de condens să nu afecteze casa. În caz contrar, caseta din piatră poate fi poziționată direct dedesubtul pompei de căldură.

Ieșirea conductei de apă de condens trebuie să se afle la o adâncime la care să nu înghețe.

## Drenarea în interior



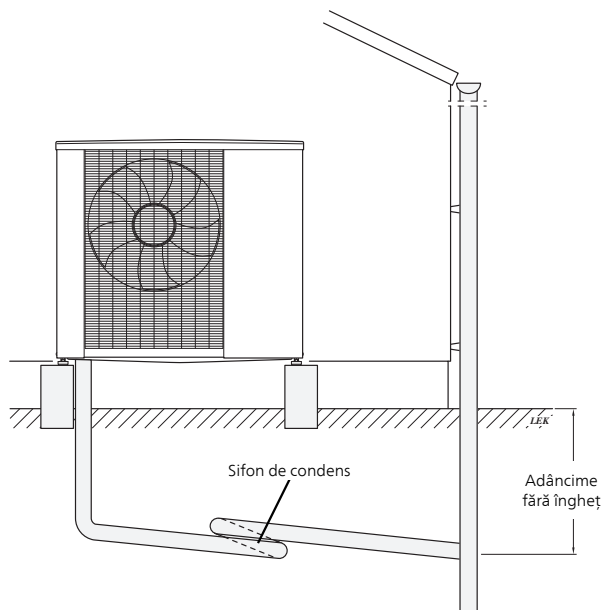
Apa de condens este direcționată la o scurgere interioară (reglementată de normele și regulamentele locale).

Direcționați conducta în jos de la F2120.

Conducta de apă de condens trebuie să aibă un sifon de apă pentru a preveni circulația aerului în conductă.

KVR 10 inserat conform ilustrației. Direcționarea conductei în interiorul casei nu este inclusă.

### Sistem de evacuare cu rigolă



Ieșirea conductei de apă de condens trebuie să se afle la o adâncime la care să nu înghețe.

Direcționați conducta în jos de la F2120.

Conducta de apă de condens trebuie să aibă un sifon de apă pentru a preveni circulația aerului în conductă.



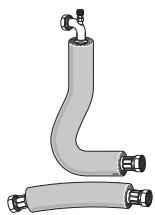
### *Precautie*

Dacă nici una din alternativele recomandate nu este utilizată, trebuie asigurată o bună evacuare a apei de condens.

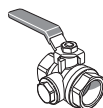


# Componente livrate

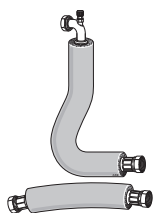
F2120-8, F2120-12



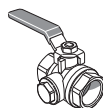
2 x conducte flexibile (DN25, G1") cu 4 x garnituri. Filtru de particule (G1").



F2120-16, F2120-20

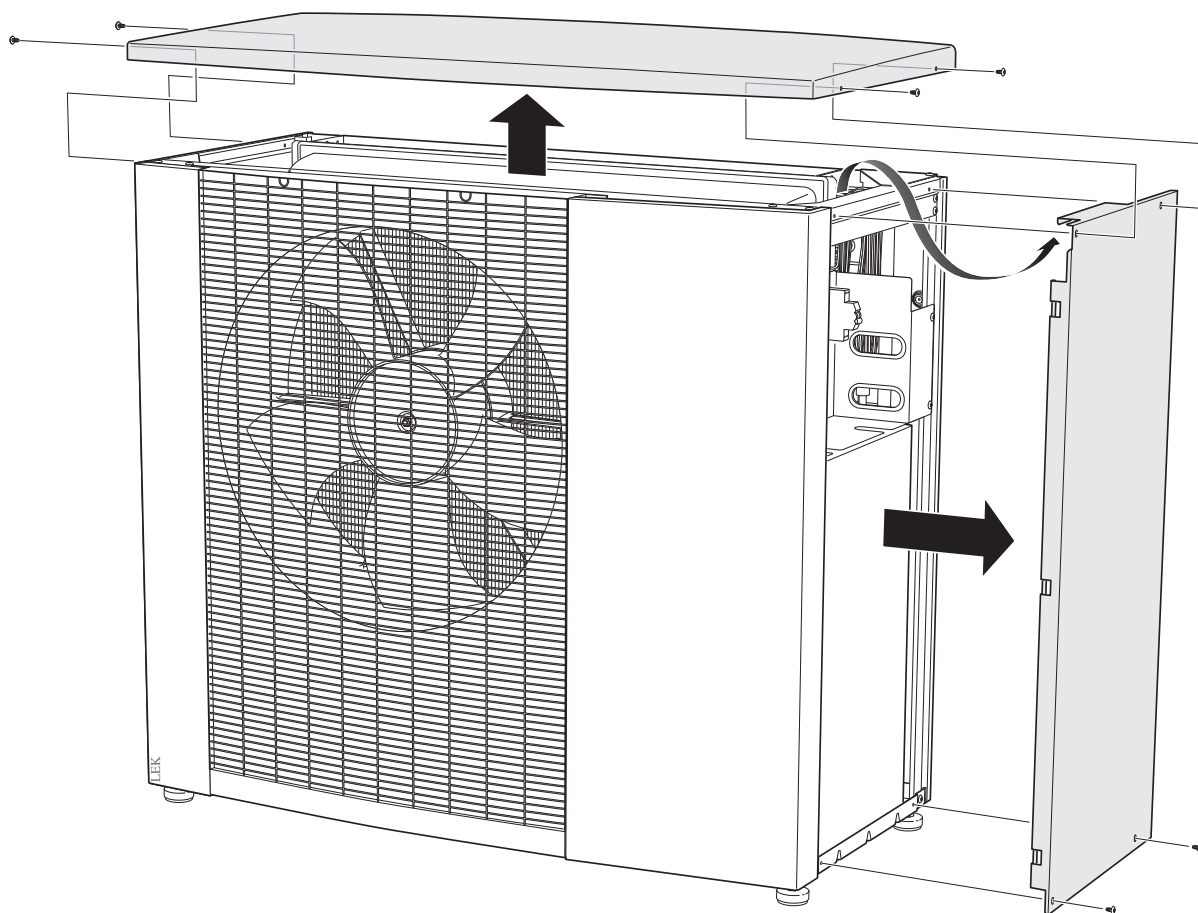


2 x conducte flexibile (DN25, G1 1/4") cu 4 x garnituri.



Filtru de particule (G1 1/4").

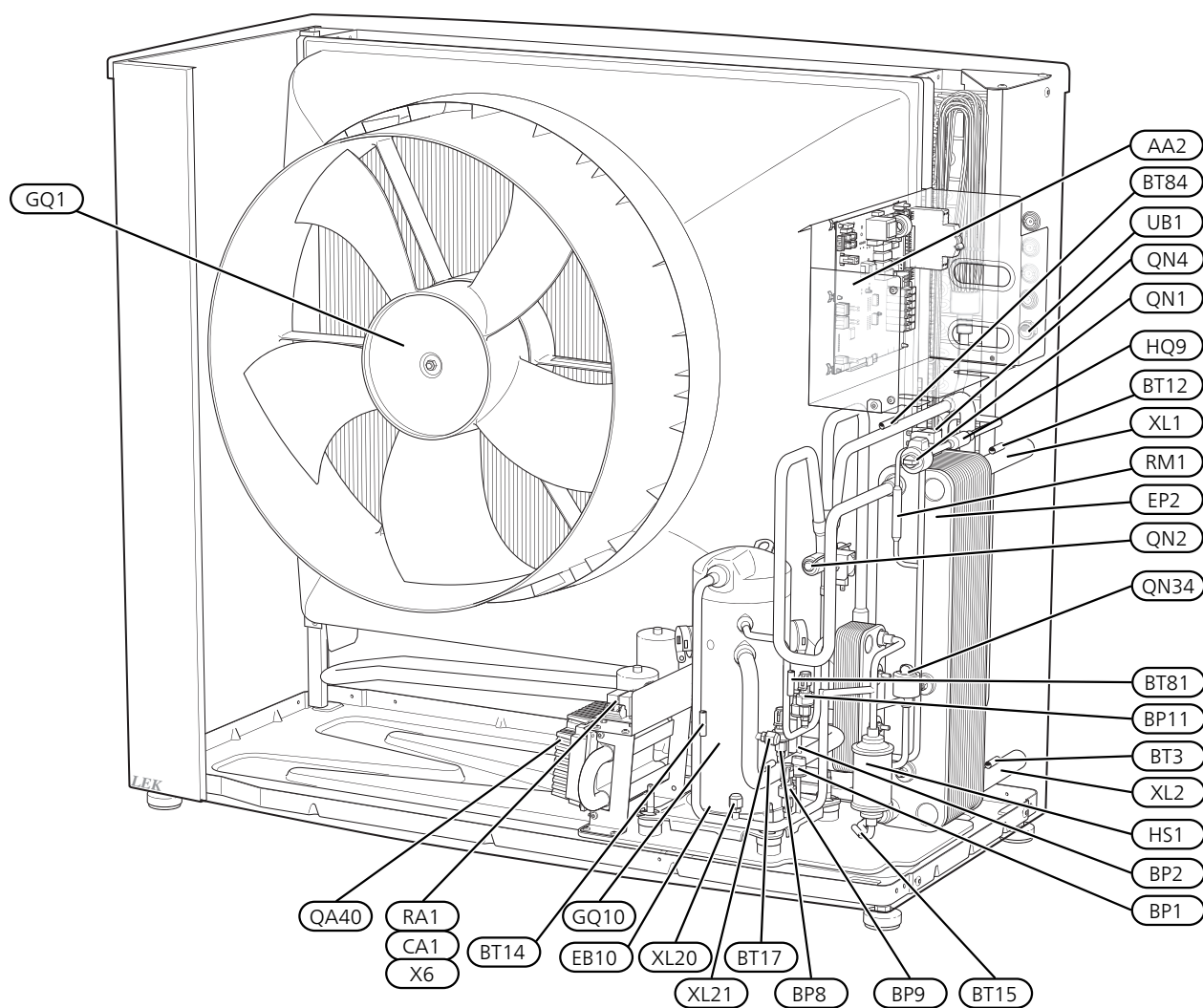
# Îndepărtarea capacului lateral și a panoului superior

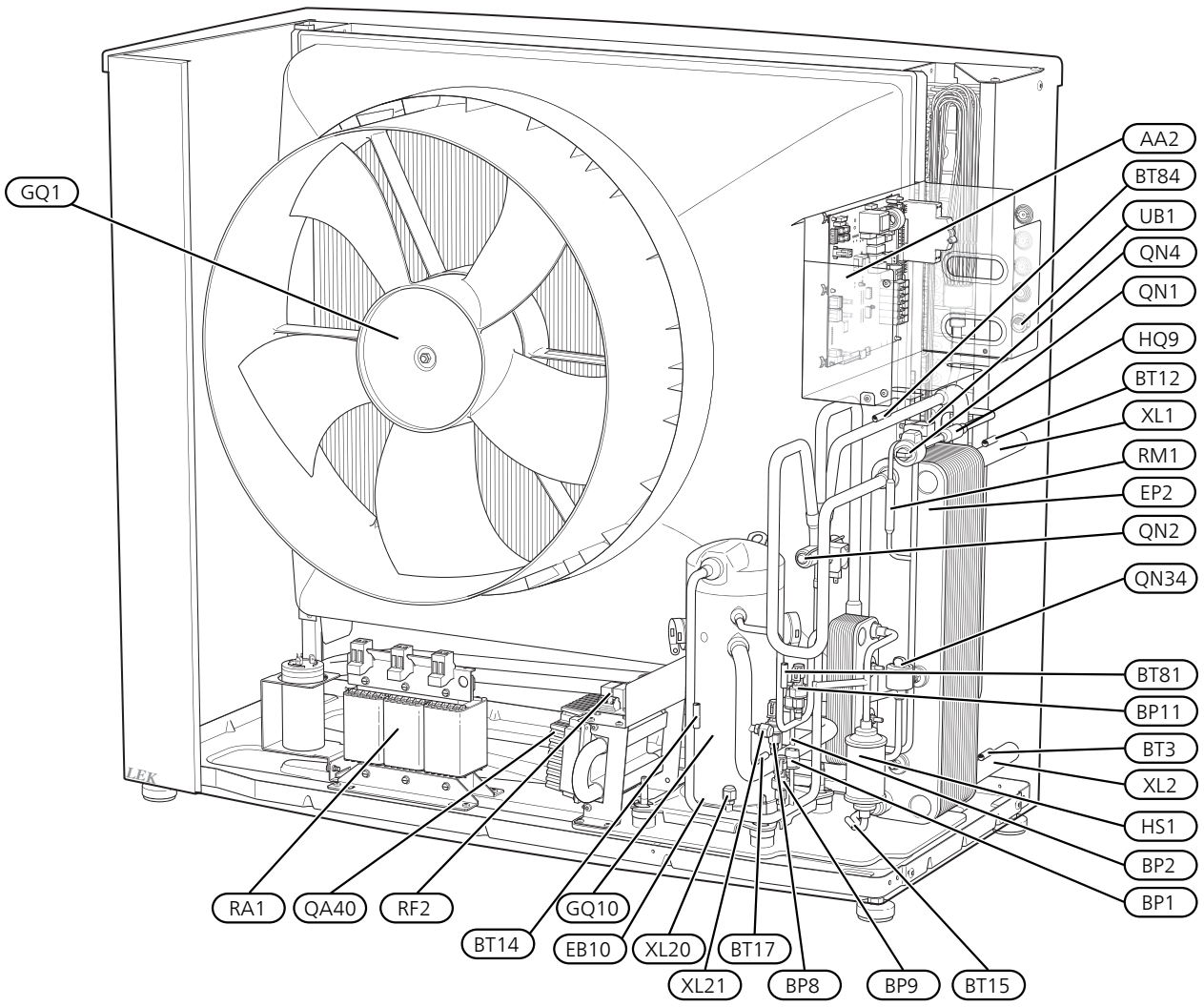


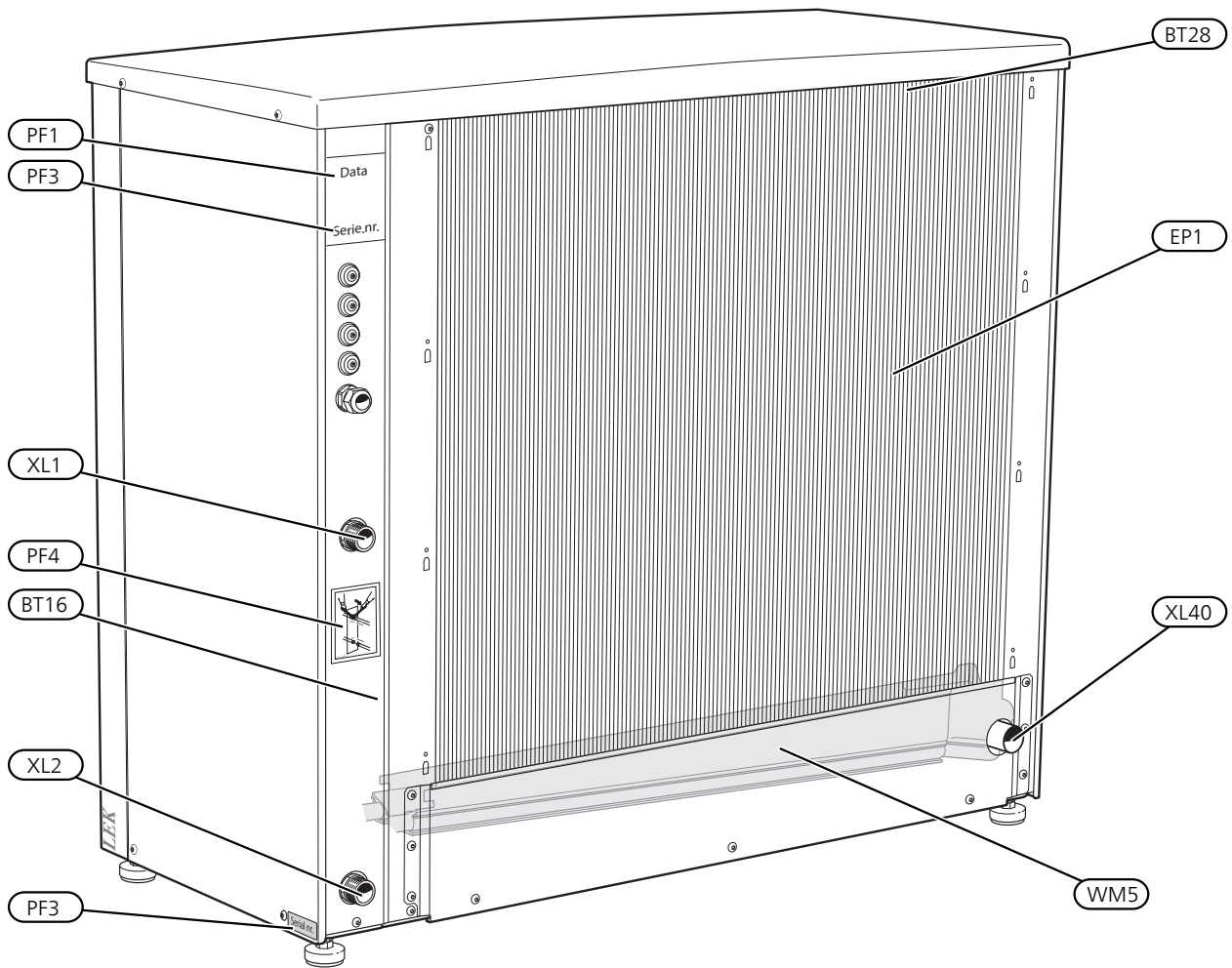
# 3 Construcția pompei de căldură

## Informații generale

F2120 (1x230V)







### *Racorduri pentru conducte*

XL1	Racord, agent termic evacuat din F2120
XL2	Racord, agent termic intrat în F2120,
XL20	Racord de service, presiune ridicată
XL21	Racord de service, presiune redusă
XL40	Racord, jgheab pentru drenarea apei de condens

### *Senzori etc.*

BP1	Presostat de presiune ridicată
BP2	Presostat de presiune scăzută
BP8	Transm.pres.mică
BP9	senz.pres.M
BP11	Senzor presiune, injecție
BT3	Senzor de temperatură, retur
BT12	Senzor de temperatură, conductă alimentare condensator
BT14	Senzor de temperatură, gaz cald
BT15	Senzor de temperatură, conductă lichid
BT16	Senzor de temperatură, evaporator
BT17	Senzor de temperatură, gaz de alimentare
BT28	Senzor de temperatură, ambient
BT81	Senzor de temperatură, injecție, compresor EVI
BT84	Senzor de temperatură, evaporator gaz absorbit

### *Componente electrice*

AA2	Placă de bază
CA1	Condensator (1x230V)
EB10	Încălzitor compresor
GQ1	Ventilator
QA40	Invertor
RA1	Filtru armonic (3x400V)
RA1	Clapetă de aer (1x230V)
RF2	Filtru EMC (3x400V)
X6	Bloc de conexiuni (1x230V)

### *Componente de răcire*

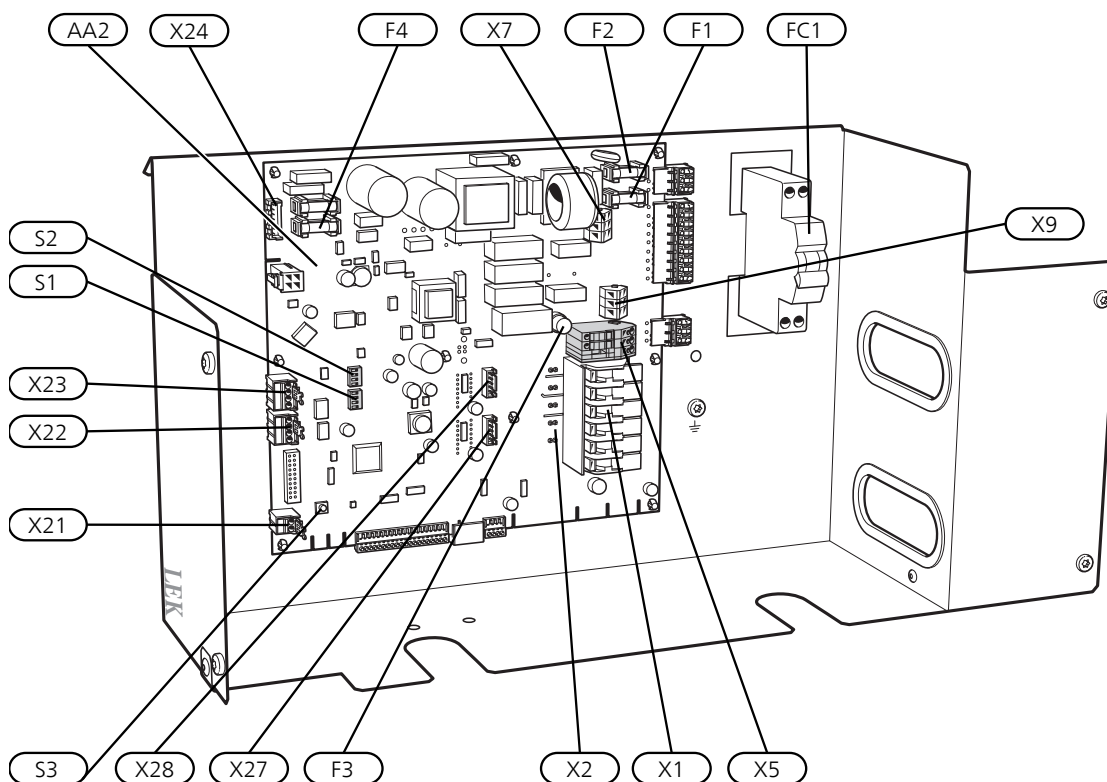
EP1	Evaporator
EP2	Condensator
GQ10	Compresor
HQ9	Filtru de particule
HS1	Filtru de uscare
QN1	Ventil de expansiune
QN4	Robinet de bypass
QN2	Vană cu 4 căi
QN34	Ventil de expansiune, subrăcire
RM1	Supapă de retenție

### *Diverse*

PF1	Placă tehnică
PF3	Număr serie
PF4	Semn, racorduri de conductă
UB1	Garnitură de cablu, alimentare cu energie electrică
WM5	Jgheab apă de condens

Denumiri conform standardului EN 81346-2.

# Cutie de distribuție



## Componente electrice

AA2	Placă de bază
X1	Bloc de conexiuni, alimentare cu energie
X2	Bloc de conexiuni, alimentare compresor
X5	Bloc de conexiuni, tensiune de comandă externă
X7	Bloc de conexiuni, 230V~
X9	Bloc de conexiuni, racord KVR
X21	Bloc de conexiuni, blocare compresor, tarif
X22	Bloc de conexiuni, comunicații
X23	Bloc de conexiuni, comunicații
X24	Bloc de conexiuni, ventilator
X27	Bloc de conexiuni, ventil de expansiune QN1
X28	Bloc de conexiuni, subrăcire QN34
F1	Siguranță, funcționare 230V~
F2	Siguranță, funcționare 230V~
F3	Siguranță fuzibilă pentru cablul de încălzire extern KVR
F4	Siguranță, ventilator
FC1	Disjunctori miniatural (Înlocuit cu protecție automată (FB1) la instalare accesoriu KVR 10.)
S1	Comutator miniatural, abordarea pompei de căldură prin operare multiplă
S2	Comutator miniatural, opțiuni diferite
S3	Buton resetare

Denumiri conform standardului EN 81346-2.

# 4 Racorduri pentru conducte

## Informații generale

Instalarea conductelor trebuie realizată în conformitate cu normele și directivele în vigoare.

Dimensiunea conductei nu trebuie să fie mai mică decât diametrul recomandat al conductei, conform tabelului. Cu toate acestea, fiecare sistem trebuie să fie dimensionat individual pentru a obține debitele de sistem recomandate.

### DEBITE DE SISTEM MINIME

Instalația trebuie dimensionată cel puțin pentru a gestiona debitul de dezghețare minim la 100% din operarea pompei, vezi tabelul.

Pompa de căldură	Debit minim în timpul dezghețării (100 % Viteza pompei (l/s))	Dimensiune minimă recomandată a conductei (DN)	Dimensiune minimă recomandată a conductei (mm)
F2120-8 (1x230V)	0,27	20	22
F2120-8	0,27	20	22
F2120-12 (1x230V)	0,35	25	28
F2120-12	0,35	25	28
F2120-16	0,38	25	28
F2120-20	0,48	32	35



### NOTA

Un sistem subdimensionat poate duce la deteriorarea mașinii și la defecțiuni.

F2120 poate funcționa cu o temperatură de retur de până la circa 55 °C și cu o temperatură de ieșire din pompa de căldură de circa 65 °C din pompa de căldură.

F2120 nu este echipată cu robineti de izolare pe partea apei, aceștia trebuie instalați pentru a facilita orice activitate de service viitoare. Temperatura de retur este limitată de senzorul liniei de retur.

## ACUMULĂRI DE APĂ

În funcție de mărimea F2120, este necesară o acumulare disponibilă de apă pentru a preveni timpii de operare limitați și a permite dezghețarea. Pentru operarea optimă a F2120, se recomandă un volum de apă minim disponibil de 10 litri înmulțit cu numărul mărimii. De ex. F2120-12: 10 litri x 12 = 120 litri. Aceasta se aplică individual la sistemele de încălzire și răcire.



### NOTA

Instalațiile de conducte trebuie purjate înainte de conectarea pompei de căldură, astfel încât contaminanții să nu deterioreze părțile componente.

## Racord conductă circuit agent termic

- Sistemul pompei de căldură trebuie aerisit prin racordul superior (XL1) folosind niplul de ventilare de pe furtunul flexibil prevăzut.
- Instalați filtrul de particule livrat în fața gurii de admisie, adică a racordului inferior (XL2) de pe F2120.
- Toate conductele exterioare trebuie izolate termic cu o izolație de conductă de cel puțin 19 mm grosime.
- Instalați robineti de izolare și de golire, astfel încât F2120 să poată fi golit în cazul unor căderi prelungite ale alimentării cu energie.
- Furtunurile flexibile furnizate acționează ca amortizoare de vibrații. Conductele flexibile sunt fixate pentru a forma un cot, acționând, astfel, ca amortizor de vibrații.

## POMPĂ DE ÎNCĂRCARE

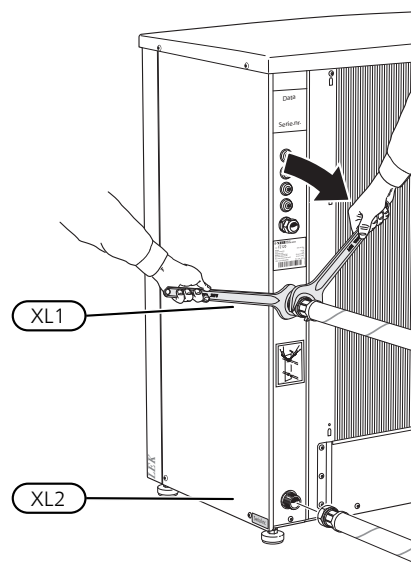
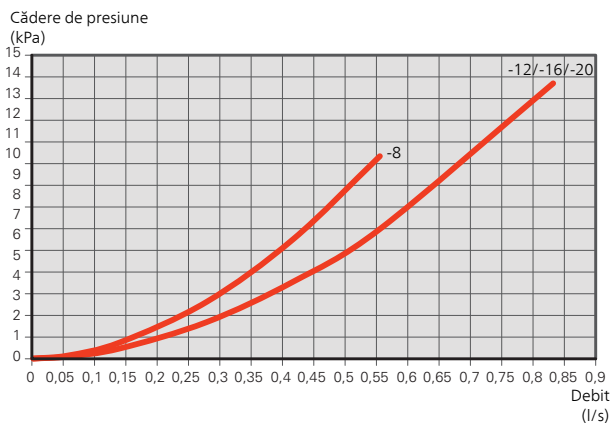
Pompa circulație încălzire (nu este inclusă în produs) este acționată și controlată de la modulul interior/de comandă. Are o funcție anti-îngheț încorporată și, prin urmare, nu trebuie oprită atunci când există risc de îngheț.

La temperaturi de sub +2 °C pompa circulație încălzire funcționează periodic pentru a preveni înghețarea apei în circuitul de încărcare. Funcția protejează și împotriva temperaturilor în exces din circuitul de încălzire.

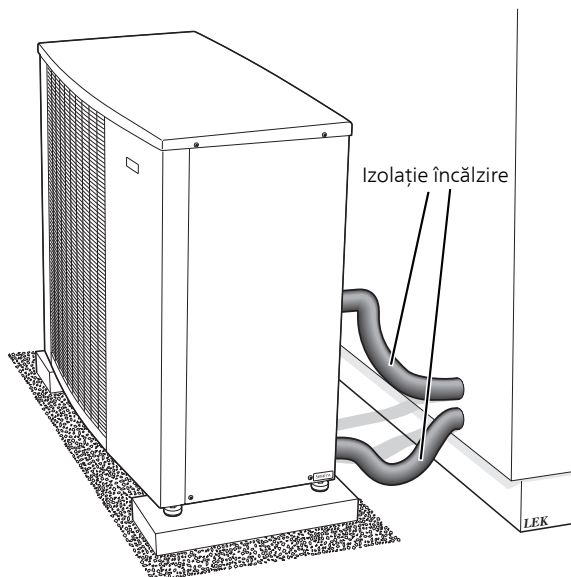
## Instalarea furtunurilor flexibile

## Cădere de presiune, partea agentului termic

F2120-8, -12, -16, -20



## Izolație încălzire



# 5 Conexiuni electrice

## Informații generale

- Conectarea pompei de căldură nu trebuie realizată fără permisiunea furnizorului de electricitate și se face sub supervizarea unui electrician calificat.
- Dacă F2120 este protejat cu un disjuncteur în miniatură, acesta trebuie să aibă cel puțin caracteristica motorului „C”. Pentru dimensiunea MCB, consultați „Specificații tehnice”.
- F2120 nu include un disjuncteur omnipolar pe sursa de alimentare cu energie electrică. Cablul de alimentare a pompei de căldură trebuie conectat la un disjuncteur cu interval minim de deconectare de 3 mm. În cazul în care clădirea este prevăzută cu un dispozitiv de curent diferențial rezidual, pompa de căldură trebuie echipată cu unul separat. Dispozitivul de curent diferențial rezidual trebuie să aibă un curent de declanșare nominal nu mai mare de 30 mA. Energia electrică de alimentare trebuie să fie 400V 3N~ 50Hz prin panoul electric de distribuție prevăzut cu siguranțe. Pentru 230V~ 50Hz, energia electrică de alimentare trebuie să fie 230V~ 50Hz prin panoul electric de distribuție prevăzut cu siguranțe.
- Dacă urmează a se efectua un test de izolație în clădire, deconectați pompa de căldură.
- Dacă urmează a fi furnizată o comandă separat de alte componente ale pompei de căldură (de ex., pentru conectare cu tarif), un cablu de operare separat trebuie conectat la blocul de conexiuni (X5).
- Direcționarea cablurilor pentru curent de mare intensitate și de semnal trebuie efectuată prin garniturile de etanșare de pe partea dreaptă a pompei de căldură, văzută din față.
- Cablul de comunicare trebuie să fie un cablu ecranat, cu trei conductori și să fie conectat între F2120 blocul de conexiuni X22 și modulul interior/de comandă.
- Conectați pompa circulație încălzire la modulul interior/de comandă. Verificați unde trebuie conectată pompa de încălzire în manualul de instalare a modulului interior/de comandă.



### NOTA

Instalarea electrică și orice operațiune de service trebuie efectuate sub supravegherea unui electrician calificat. Deconectați alimentarea cu electricitate de la întrerupător, înainte de a efectua orice operațiune de service. Instalarea și cablajul electric trebuie realizate în conformitate cu prevederile naționale în vigoare.



### NOTA

Verificați conexiunile, tensiunea nominală și tensiunea pe faze înainte de a porni aparatul pentru a preveni deteriorarea componentelor electronice ale pompei de căldură aer/apă.



### NOTA

Controlul extern direct trebuie luat în considerație atunci când efectuați conectarea.



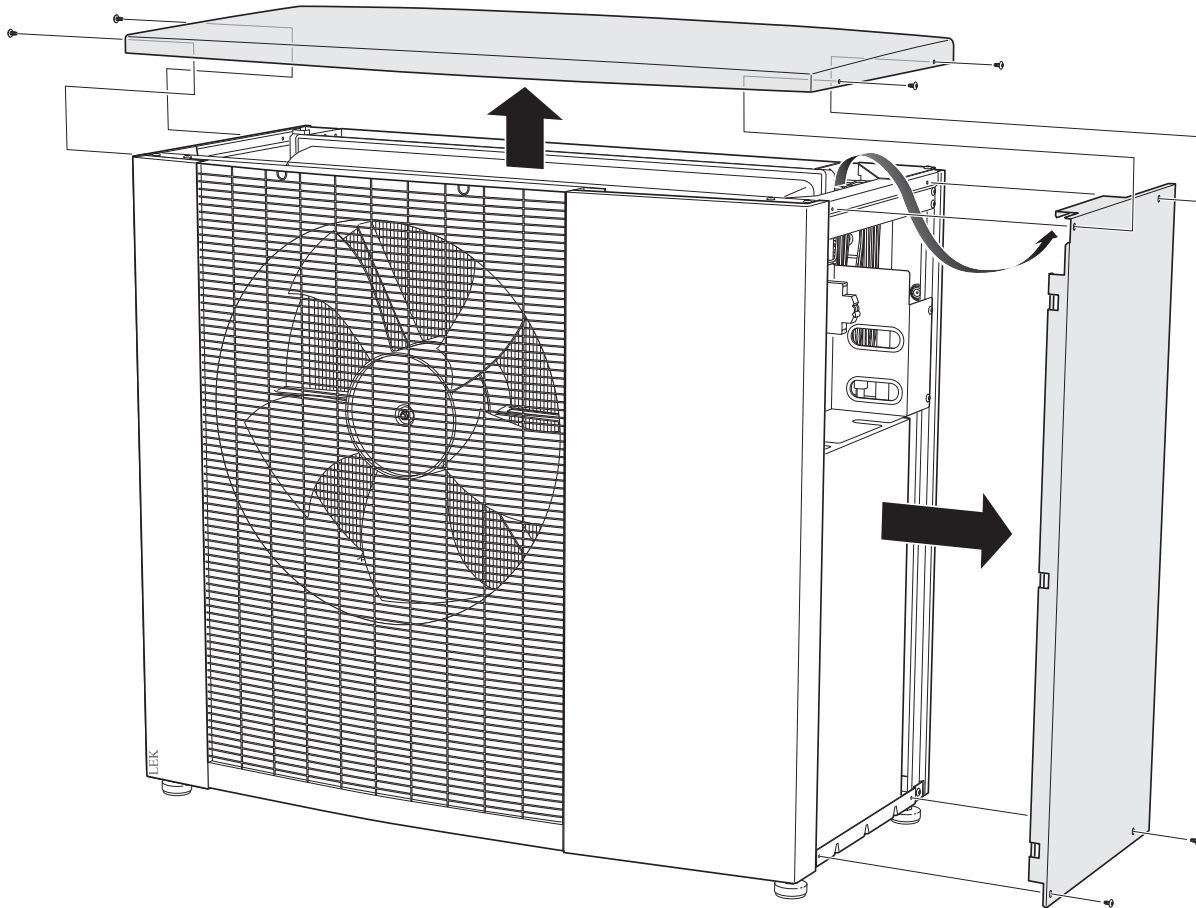
### NOTA

În cazul în care cablul de alimentare este deteriorat, doar NIBE, reprezentantul său de service sau o altă astfel de persoană autorizată îl pot înlocui, pentru a preveni orice pericol sau daune.

# Accesibilitate, conexiuni electrice

## ÎNDEPĂRTAREA CAPACULUI LATERAL

Desfaceți șuruburile și ridicați capacul.



# Configurare prin utilizarea comutatoarelor miniaturale



## Precautie

Poziția S1 comutatorului miniatural 4 trebuie schimbată la ON pentru a pune în funcțiune răcirea

Adresa de comunicare a F2120 la modulul interior / de comandă este selectată pe placa de bază (AA2).

Comutatorul miniatural S1 este utilizat pentru configurarea adresei și funcțiilor. Pentru operarea în cascadă cu SMO de exemplu, este necesară o adresă. F2120 are adresa **1** ca standard. În cazul unei conexiuni în cascadă, toate F2120 trebuie să aibă adrese unice. Adresa este codificată în sistem binar.



## NOTA

Schimbați poziția comutatoarelor miniaturale doar atunci când produsul nu este alimentat.

Poziție S1 comutator miniatural (1 / 2 / 3)	Slave	Adresă (com)	Setare implicită
oprit / oprit / oprit	Slave 1	01	OPRIT
pornit / oprit / oprit	Slave 2	02	OPRIT
oprit / pornit / oprit	Slave 3	03	OPRIT
pornit / pornit / oprit	Slave 4	04	OPRIT
oprit / oprit / pornit	Slave 5	05	OPRIT
pornit / oprit / pornit	Slave 6	06	OPRIT
oprit / pornit / pornit	Slave 7	07	OPRIT
pornit / pornit / pornit	Slave 8	08	OPRIT

Poziție S1 comutator miniatural	Setare	Funcție	Setare implicită
4	PORNIT	Permite răcirea	OPRIT

Poziție S2 comutator miniatural	Setare	Setare implicită
1	OPRIT	OPRIT
2	OPRIT	OPRIT
3	OPRIT	OPRIT
4	OPRIT	OPRIT

Comutatorul S3 este butonul de resetare care repornește comanda.

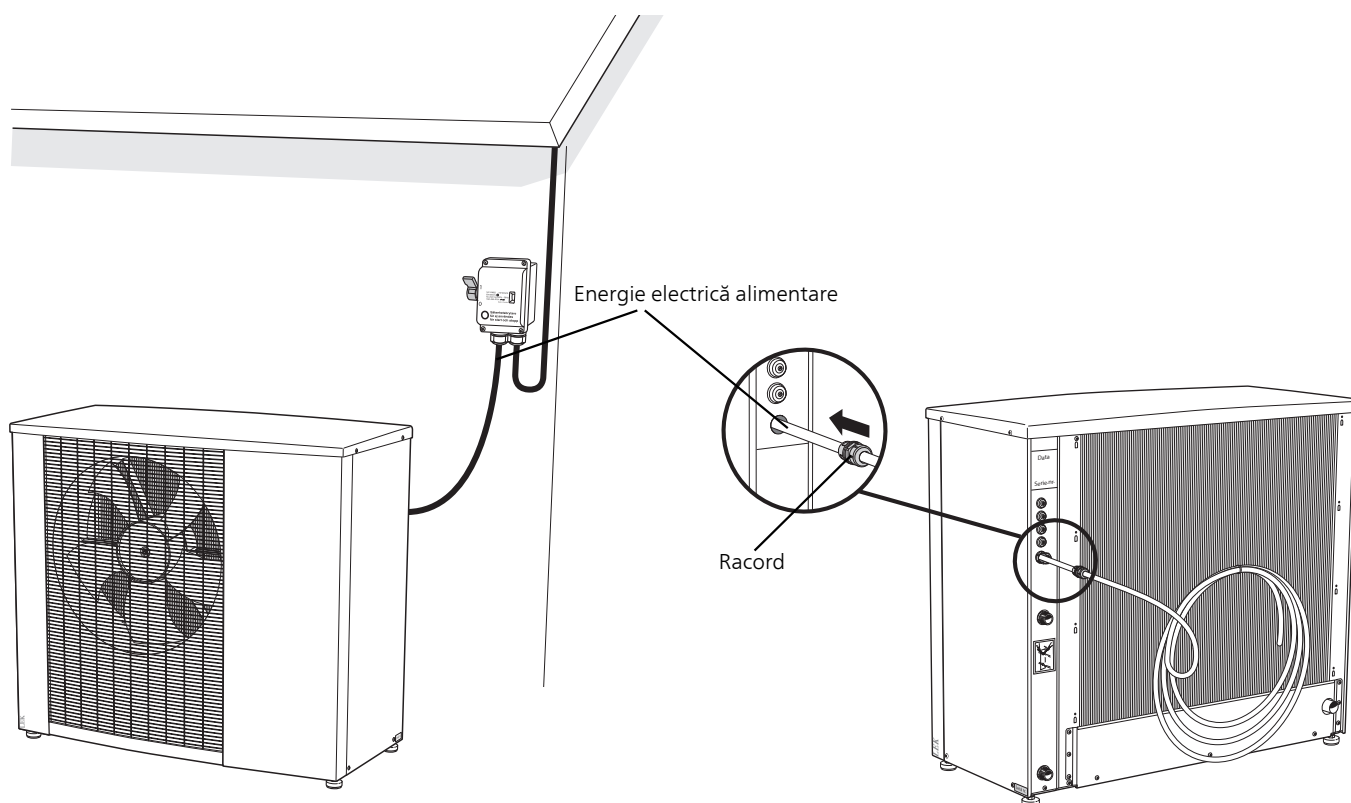
# Conexiuni



## Precautie

Pentru a evita interferențele, cablurile neecranate de comunicație și/sau ale senzorilor externi nu trebuie pozate la o distanță mai mică de 20 cm față de cablurile de înaltă tensiune.

## CONEXIUNE DE ALIMENTARE



Cablul de alimentare cu energie electrică este prevăzut și conectat la blocul de conexiuni X1 din fabrică. În afara pompei de căldură sunt disponibili aprox. 1,8 m de cablu.

La instalare, montați conexiunea cu șuruburi în partea din spate a pompei de căldură. Partea conexiunii cu șuruburi care tensionează cablul trebuie să fie strânsă la un cuplu de torsiune de peste 3,5Nm.

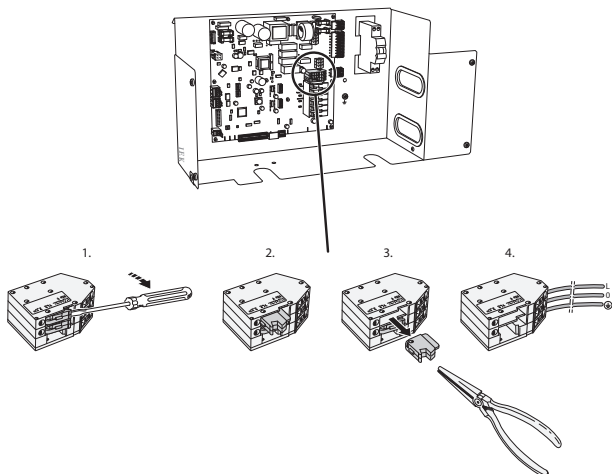
## CONECTAREA LA TENSIUNEA DE COMANDĂ EXTERNĂ



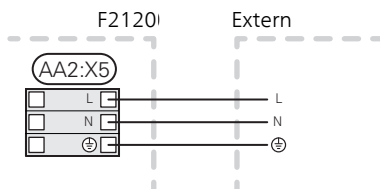
### NOTA

Marcați toate cutiile de conexiuni cu avertismente privind tensiunea externă.

Atunci când conectați la tensiunea de comandă externă, scoateți punțile de la blocul de conexiuni X5 (vezi imaginea).

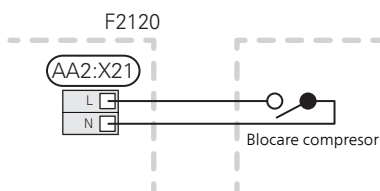


Conectarea tensiunii de comandă externă (230V~ 50Hz) la blocul de conexiuni X5:L, X5:N și X5:PE (conform ilustrației).



Dacă tensiunea de comandă externă este utilizată în timpul controlului tarifelor, conectați un contact de închidere la terminalul X21:1 și X21:2 (blocare compresor) pentru a preveni o alarmă.

Blocarea compresorului trebuie efectuată fie în modulul interior/de comandă, ori la pompa de căldură aer/apă, nu la ambele în același timp.



## CABLU DE ÎNCĂLZIRE EXTERN ÎN CONDUCTA DE APĂ DE CONDENS (KVR 10)

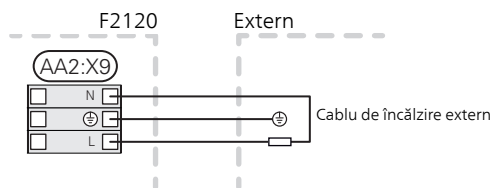
F2120 este echipat cu o plintă pentru cablul de încălzire extern (EB14 care nu este furnizată). Racordul este activat cu 250 mA (F3) din fabrică. Dacă urmează a fi utilizat alt cablu de încălzire, siguranța fuzibilă trebuie înlocuită cu una adecvată.

Lungime (m)	Putere totală (W)	Siguranță (F3)	Nr. componentă
1	15	T100mA/250V	718085
3	45	T250mA/250V	518900*
6	90	T500mA/250V	718086

\* Prevăzută din fabrică.

Înlocuiți MCB (FC1) pentru protecție automată (FB1) la instalarea KVR 10 dacă nu există nici o protecție automată pentru instalare. Protecția automată (FB1) este disponibilă ca parte componentă inclusă pentru KVR 10.

Conectați cablul de încălzire extern (EB14) la blocul de conexiuni X9:L și X9:N. Dacă există un cablu de împământare, conectați-l la X9:PE. Consultați imaginea următoare și citiți suplimentar în Manualul de instalare al KVR 10.



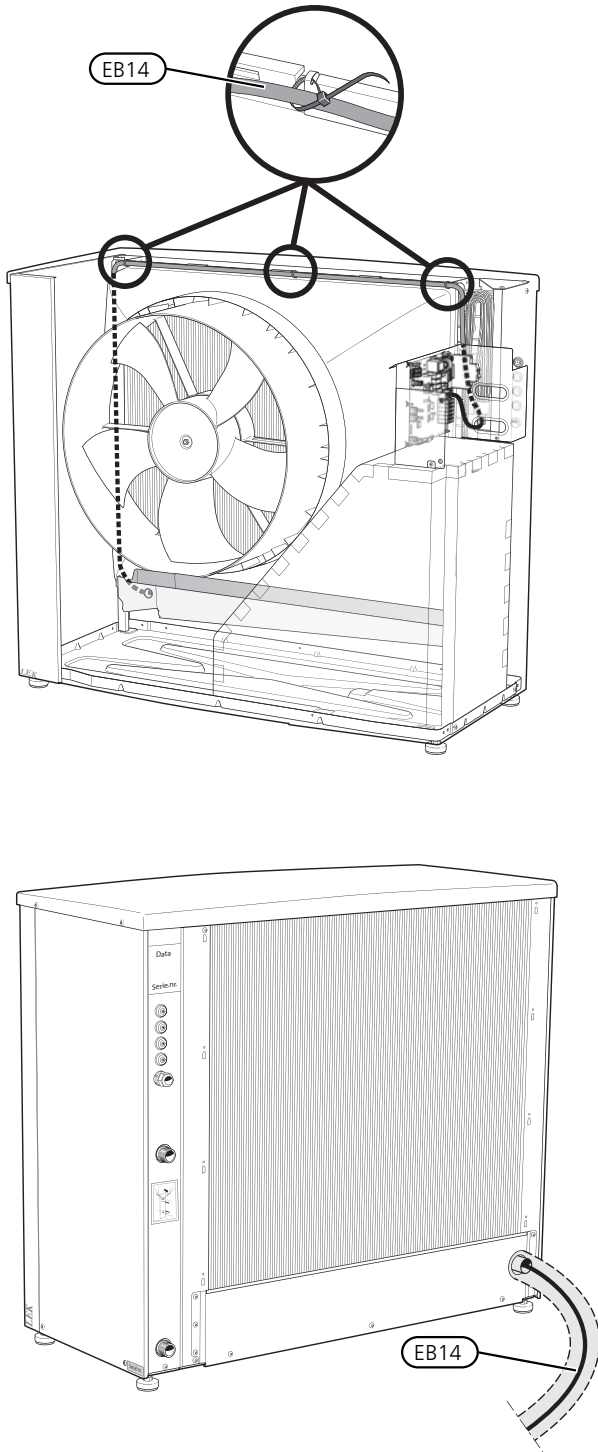
### NOTA

Conducta trebuie să poată să suporte căldura venită de la cablul de încălzire.

Pentru a asigura această funcție, trebuie utilizat accesoriul KVR 10.

## Direcționarea cablurilor

Următoarele imagini arată direcționarea recomandată a cablului de la caseta de distribuție la jgheabul de apă de condens de pe interiorul F2120. Tranziția dintre cablul electric și cablul de încălzire trebuie efectuată după conectarea garniturii de etanșare la jgheabul de apă de condens. Distanța dintre caseta de distribuție și garnitura de etanșare a jgheabului de apă de condens este de aprox. 1 600 mm.



# Conexiuni optionale

## COMUNICARE

F2120 comunică cu NIBE modulele interior/de comandă conectând un cablu ecranat cu trei conductori (arie max. 0,75 mm<sup>2</sup>) la blocul de conexiuni X22:1–4, așa cum este ilustrat în imaginea următoare.

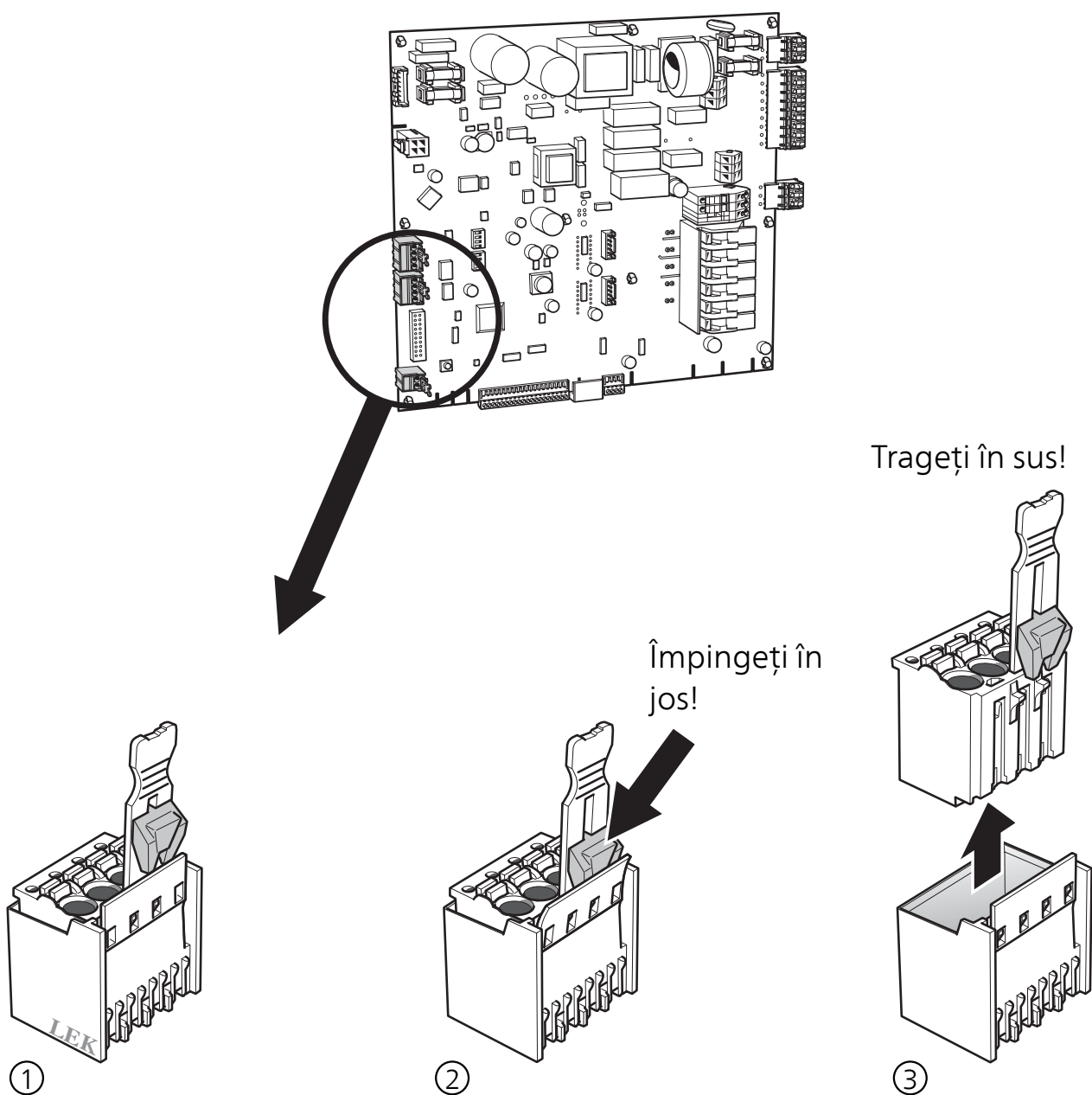
Pentru conexiunea în cascadă, uniți blocul de conexiuni X23 cu blocul de conexiuni X22 al pompei de căldură următoare.

## Versiune software

Pentru ca F2120 să poată să comunice cu modulul interior (VVM) / modulul de comandă (SMO) versiunea de software trebuie să fie în conformitate cu tabelul.

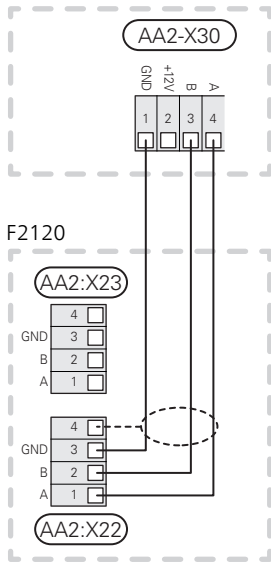
Modul interior Modul de comandă	Versiune software
VVM 310 / VVM 500	v7568R4
VVM 320	v7530R5
SMO 20	v7607R3
SMO 40	v7635R5
VVM 225	v8212R3
VVM S320	Toate versiunile

## Decuplați contactele la F2120



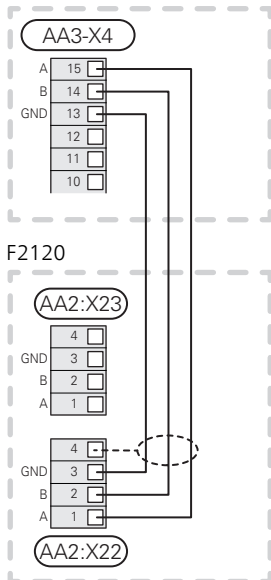
## VVM S

Modul interior

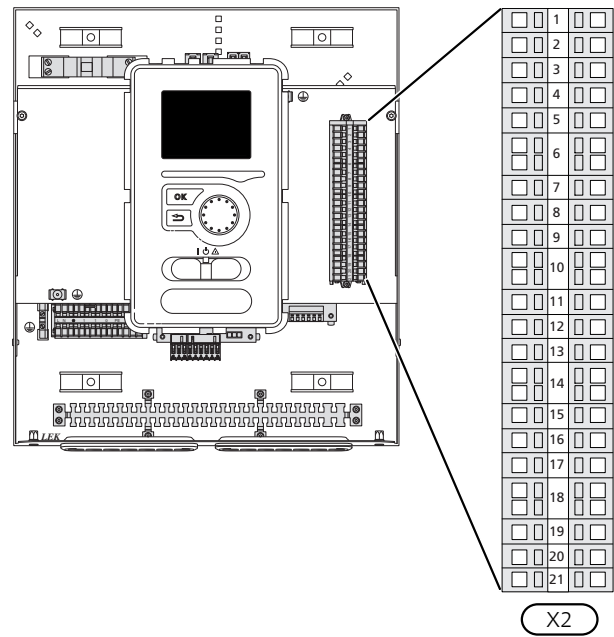


## VVM

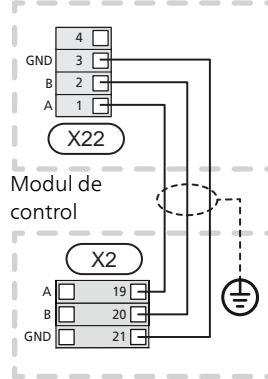
Modul interior



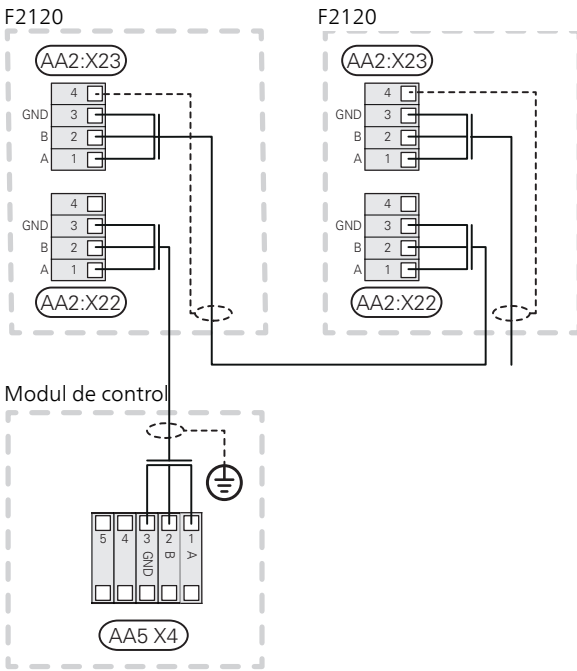
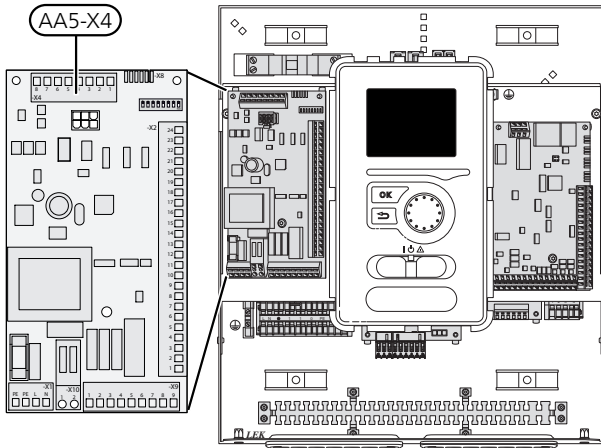
## SMO 20



F2120



## SMO 40



Pentru conectarea modului interior/de comandă, consultați manualul aferent pe [nibe.eu](http://nibe.eu).

## Accesorii de conectare

Instrucțiunile pentru conectarea accesoriilor se găsesc în instrucțiunile de instalare puse la dispoziție pentru accesoriul respectiv. Consultați secțiunea „Accesorii” pentru o listă cu accesoriile ce pot fi utilizate cu F2120.

# 6 Punere în funcțiune și reglare

## Pregătiri

- Verificați dacă sistemul de conducte este pregătit.
- Verificați ca sistemul de conducte să nu prezinte scurgeri.
- Verificați dacă instalația electrică este pregătită.
- Verificați dacă este cuplată alimentarea cu energie electrică, astfel încât încălzitorul compresorului (EB10) să poată porni încălzirea compresorului, dacă este necesar.
- Încălzitorul compresorului (EB10) trebuie să fi funcționat timp de cel puțin 3 - ore înainte ca operarea compresorului să fie inițiată. Aceasta se face prin conectarea tensiunii de control. F2120 permite compresorului să pornească după ce a fost încălzit. Poate dura până la 3 ore.

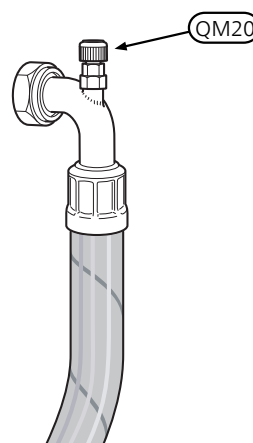
## Temperatura de echilibru

Temperatura de echilibru este temperatura exterioară când puterea declarată a pompei de căldură este egală cu necesarul clădirii. Aceasta înseamnă că pompa de căldură acoperă întregul necesar de putere al clădirii până la această temperatură.

## Umplere și ventilare

Umplerea și aerisirea sistemului de agent termic

1. Umpleți sistemul de agent termic până la presiunea necesară.
2. Aerisiți sistemul cu ajutorul duzei de ventilare de pe furtunul flexibil (prevăzut) și, posibil, pompa de circulație.



# Pornire și inspecție

1. Cablul de comunicare de pe blocul de conexiuni (X22:1-4) trebuie să fie conectat.
2. Dacă se dorește operația de răcire cu F2120, poziția S1 comutatorului miniatural 4 trebuie schimbată în conformitate cu descrierea de mai jos, de la pagina 28.
3. Cuplați comutatorul izolator.
4. Asigurați-vă că F2120 este conectat la sursa de alimentare.
5. Verificați ca siguranța fuzibilă (FC1) să fie pornită.
6. Reinstalați panourile și capacul îndepărtate.
7. După ce alimentarea cu energie a F2120 a fost pornită și există o cerință pentru compresor de la modulul interior/de comandă, compresorul va porni după încălzire, la max. 180 minute.  
Durata acestei întârzieri depinde de cum a fost compresorul încălzit în prealabil. See the instrucțiuni în secțiunea "Pregătiri".
8. Reglați debitul de încărcare în conformitate cu mărimea. Consultați, de asemenea, secțiunea „Reglare, debit de încărcare”.
9. Reglați setările de meniu prin intermediul modulului interior/de comandă, după cum este necesar.
10. Completați raportul de punere în funcțiune din Manualul de utilizare.
11. Îndepărtați pelicula protectoare de pe capacul F2120.



## NOTA

Controlul extern direct trebuie luat în considerație atunci când efectuați conectarea.

## Reajustare, partea agentului termic

Aerul este eliberat inițial din apa caldă și poate fi necesară aerisirea. Dacă se aud sunete gălgâite din pompa de căldură, pompa de circulație și din radiatoare, întregul sistem va avea nevoie de aerisire suplimentară. Atunci când sistemul este stabil (presiune corectă și tot aerul eliminat), sistemul automat de comandă a încălzirii poate fi setat conform cerințelor.

# Reglare, debit de încărcare

Pentru funcționarea corectă a pompei de căldură pe durata întregului an, debitul de încărcare trebuie reglat corect.

Dacă un NIBE modul interior VVM sau o pompă de circulație încălzire comandată prin accesoriu se folosește pentru modulul de comandă SMO, comanda încearcă să mențină un debit optim în pompa de căldură.

Poate fi necesară reglarea, în special pentru încărcarea unui încălzitor de apă separat. Prin urmare, se recomandă să aveți opțiunea de reglare a turului în încălzitorul de apă prin intermediul unui robinet de închidere.

1. Recomandarea în cazul unei cantități insuficiente de apă caldă și apare mesajul „condensator temp. ridic. ieșire” în timpul încărcării apei calde: măriți debitul.
2. Recomandarea în cazul unei cantități insuficiente de apă caldă și apare mesajul „condensator temp. ridic. intrare” în timpul încărcării apei calde: reduceți debitul.

# 7 Comandă – Introducere

## Informații generale

F2120 este echipat cu un controler electronic intern care se ocupă de toate funcțiile necesare pentru operarea pompei de căldură, de ex., dezghețarea, oprirea la temperatură max./min., conectarea încălzitorului compresorului și funcții de protecție în timpul operării.

Temperaturile, numărul de porniri și timpul de funcționare se citesc în modulul interior/de comandă.

Comanda integrată arată informații prin intermediul Led-urilor de stare și se poate utiliza în timpul operațiilor de service.

În condiții normale de operare, nu este nevoie ca proprietarul casei să aibă acces la controler.

F2120 comunică cu modulul intern/de comandă NIBE, ceea ce înseamnă că toate setările și valorile de măsurare de la F2120 sunt reglate și citite pe modulul interior/de comandă.

## LED stare

Placa de bază (AA2) are șase LED-uri de stare pentru control ușor și monitorizarea defectelor.

LED	Stare	Explicație
PWR (verde)	Stins	Panoul de comandă nu este alimentat
	Lumină aprinsă permanent	Panoul de comandă este alimentat
CPU (verde)	Stins	CPU nu este alimentat
	Iluminare intermitentă	CPU în funcțiune
	Lumină aprinsă permanent	CPU funcționează incorect
EXT COM (verde)	Stins	Lipsă comunicare cu modulul interior/de comandă
	Iluminare intermitentă	Comunicare cu modulul interior/de comandă

LED	Stare	Explicație
INT COM (verde)	Stins	Lipsă comunicare cu inverterul
	Iluminare intermitentă	Comunicare cu inverterul
DEFROST (verde)	Stins	Dezghețare lipsă sau protecție la îngheț activă
	Iluminare intermitentă	O anumită protecție este activă
	Lumină aprinsă permanent	Dezghețare în curs
ERROR (roșu)	Stins	Lipsă erori
	Iluminare intermitentă	Alarmă info (temporar), activă
	Lumină aprinsă permanent	Alarmă continuă, activă
K1, K2, K3, K4, K5	Stins	Releu în poziție neenergizată
	Lumină aprinsă permanent	Releu activat
N-RELAY		Fără funcție
COMPR. ON		Fără funcție

# Comanda principală

Pentru a comanda F2120, un modul interior/de comandă NIBE este necesar, ceea ce apelează F2120 conform cerinței. Toate setările F2120 se fac prin intermediul modulului interior/de comandă. De asemenea, indică starea și valorile senzorului de pe F2120.

<i>Descriere</i>	<i>Valoare</i>	<i>Spațiu parametru</i>	<i>Unitate</i>
Activare valoare deconectare dezghețare pasivă	4	4 – 14	°C
Temperatură pornire BT16 pentru calculare index	-3	-5 – 5	°C
Permite degivrarea ventilatorului	Nu	Da / Nu	(1 / 0)
Permite mod silențios	Nu	Da / Nu	(1 / 0)
Permite dezghețarea mai des	Nu	Da / Nu	(1 / 0)

# Condiții control

## CONDIȚII CONTROL DEZGHEȚARE

- Dacă temperatura senzorului de evaporare (BT16) se situează sub temperatura de pornire a funcției de dezghețare, F2120 calculează timpul până la „dezghețarea activă” în fiecare minut în care compresorul funcționează, pentru a crea o cerință de dezghețare.
- Timpul scurs până la „dezghețare activă” este indicat în minute pe modulul interior/de comandă. Dezghețarea pornește când această valoare este de 0 minute.
- „Dezghețarea pasivă” este pornită, în cazul în care cerința privind compresorul a fost îndeplinită, atâta timp cât există o cerință de dezghețare și temperatura exterioară (BT28) este mai mare de 4 °C.
- Dezghețarea are loc în mod activ (cu compresorul pornit și ventilatorul oprit) sau pasiv (cu compresorul oprit și ventilatorul pornit).
- Dacă evaporatorul este prea rece, va porni o „dezghețare de siguranță”. Această dezghețare poate fi pornită mai devreme decât dezghețarea normală. Dacă se produc zece dezghețări de siguranță la rând, evaporatorul (EP1) de pe F2120 trebuie verificat, lucru indicat de o alarmă.
- Dacă „ventilatorul de degivrare” este activat în meniul modulului interior/de comandă, „ventilatorul de degivrare” pornește la următoarea „dezghețare activă”. „Ventilatorul de degivrare” îndepărtează depunerile de gheață de pe lamele ventilatorului și de pe grila ventilatorului frontal.

### *Dezghețare activă:*

1. Vana cu patru căi comută la dezghețare.
2. Ventilatorul se oprește, iar compresorul continuă să funcționeze.
3. După încheierea dezghețării, vana cu patru căi comută înapoi la operarea încălzirii. Viteza compresorului este blocată pentru o scurtă perioadă.
4. Temperatura ambientală este blocată și alarma pentru temperatură de retur ridicată este blocată timp de două minute după dezghețare.

### *Dezghețare pasivă*

1. Dacă nu există cerință de la compresor, dezghețarea pasivă poate porni.
2. Vana cu patru căi nu comută.
3. Ventilatorul funcționează la viteză mare.
4. Dacă există cerință de la compresor, dezghețarea pasivă se va opri, iar compresorul va porni.

5. După ce se încheie dezghețarea pasivă, ventilatorul se oprește.
6. Temperatura ambientală este blocată și alarma pentru temperatură de retur ridicată este blocată timp de două minute după dezghețare.

### *Există câteva motive posibile pentru ca o dezghețare activă să se încheie:*

1. Dacă temperatura senzorului evaporatorului a ajuns la valoarea de oprire (oprire normală).
2. Când dezghețarea s-a oprit mai mult de 15 minute. Aceasta se poate datora unei energii prea scăzute la sursa de căldură, unui efect de vânt prea puternic la evaporator și/sau faptului că senzorul de pe evaporator nu este corect și, prin urmare, afișează o temperatură prea scăzută (la aer exterior rece).
3. Atunci când temperatura senzorului liniei de retur, BT3, scade sub 10 °C.
4. Dacă temperatura evaporatorului (BP8) cade sub valoarea cea mai scăzută admisă. Dacă dezghețarea este nereușită de zece ori, F2120 trebuie verificat. Acest fapt este indicat de o alarmă.

# Comandă – Pompă de căldură EB101

Aceste setări sunt efectuate pe ecranul modulului interior/de comandă.

## *Mod silențios permis*

Setați aici, dacă modul silențios urmează a fi activat pentru pompa de căldură. Rețineți că este posibil să programați momentul în care modul silențios să fie activ.

Funcția trebuie utilizată numai pe perioade limitate, întrucât F2120 poate să nu ajungă la puterea sa dimensionată.

## *Detectare fază compresor*

Aceasta indică ce fază a detectat pompa de căldură, dacă aveți F2120 230V~50Hz. Detectarea fazei are loc automat, de regulă, în legătură cu pornirea modulului interior/de comandă. Setarea poate fi modificată manual.

## *Limită de curent*

Setați aici dacă funcția de limitare a curentului urmează a fi activată pentru pompa de căldură, dacă aveți F2120 230V~50Hz. În cazul activării funcției, puteți limita valoarea curentului maxim.

Gamă de setare: 6 – 32 A

Setare din fabrică: 32 A

## *blockFreq 1*

Selectați un interval de frecvență în care pompa de căldură poate funcționa aici. Această funcție poate fi utilizată numai dacă anumite viteze ale compresorului cauzează o perturbare a zgomotului în casă.

## *blockFreq 2*

Selectați un interval de frecvență în care pompa de căldură poate funcționa aici.

## *Dezghețare*

Aici puteți modifica setările care afectează funcția de dezghețare.

### *Pornire temperatură pentru funcția de dezghețare*

Aici puteți seta temperatura la care (BT16) funcția de dezghețare urmează să pornească. Valoarea trebuie modificată numai după consultarea cu instalatorul dvs.

Gamă de setare: -5 – 5 °C

Setare din fabrică: -3 °C

### *Activare valoare deconectare dezghețare pasivă*

Aici puteți seta temperatura (BT28) la care urmează a fi activată dezghețarea pasivă. În timpul dezghețării pasive, gheața se topește datorită energiei din aerul ambiental. Ventilatorul este activ pe durata dezghețării pasive. Valoarea trebuie modificată numai după consultarea cu instalatorul dvs.

Gamă de setare: 2 – 10 °C

Setare din fabrică: 4 °C

### *Dezghețare mai des*

Aici puteți activa dacă dezghețarea urmează să se producă mai frecvent decât este normal. Selecția se poate face din nou, dacă pompa de căldură declanșează o alarmă din cauza depunerii de gheață în timpul operării, cauzată de zăpadă, de exemplu.

### *Pornire dezgh.manuală*

Aici puteți porni manual o „dezghețare activă”, în cazul în care funcția trebuie testată în vederea efectuării de operații de service sau dacă este necesară operarea. Aceasta se poate motiva împreună cu „ventilatorul de degivrare”.

### *Degivrare ventilator*

Setați aici dacă „ventilatorul de degivrare” trebuie dezactivat după următoarea „dezghețare activă”. Aceasta se poate activa dacă se lipește gheață/zăpadă de ventilator, grilă sau conul ventilatorului, lucru observabil din cauza zgomotelor anormale ale ventilatorului de la F2120.

Este posibil să setați repetarea dezghețării. Fiecare a zecea dezghețare va fi apoi „Degivrare ventilator”. (Aceasta poate duce la creșterea consumului anual de energie).

„Degivrarea ventilatorului” înseamnă că ventilatorul, grila sau conul ventilatorului sunt încălzite cu aer cald de la schimbător (EP1).

# 8 Perturbări ale confortului

## Depanare



### NOTA

În eventualitatea unei acțiuni pentru remediere de defecțiuni care necesită lucrul în cadrul trapelor cu șuruburi, alimentarea cu energie trebuie întreruptă de la comutatorul de siguranță sau sub supravegherea unui electrician calificat.



### Precautie

Alarmerle sunt observate pe modulul interior/modulul de comandă (VVM / SMO).

Următoarele sugestii pot fi folosite pentru a remedia perturbarea confortului:

### ACȚIUNI DE BAZĂ

Începeți prin a verifica orice mesaje de alarmă din meniul info de pe modulul interior (VVM) / modulul de comandă (SMO). Urmăriți instrucțiunile de pe ecranul modulului interior (VVM)/ modulul de comandă (SMO).

### F2120 nu funcționează

F2120 comunică toate alarmerle către modulul interior/de comandă (VVM / SMO).

- Asigurați-vă că F2120 este conectat la sursa de alimentare și că este necesară operarea compresorului.
- Verificați modulul interior/de comandă (VVM / SMO). Consultați capitolul „Perturbări ale confortului” în Manualul de instalare pentru modulul interior/modulul de comandă (VVM / SMO).

### F2120 nu comunică

- Verificați ca F2120 să fie instalat corect în modulul intern (VVM) sau în modulul de comandă (SMO).
- Verificați dacă cablul de comunicare este conectat corect și funcționează.

### TEMPERATURĂ SCĂZUTĂ APĂ CALDĂ SAU LIPSĂ APĂ CALDĂ



### Precautie

Apa caldă este întotdeauna setată în modulul intern (VVM) sau în modulul de comandă (SMO).

Această parte a capitolului de urmărire a defectului se aplică doar dacă pompa de căldură este conectată la încălzitorul de apă caldă.

- Consum mare de apă caldă.
  - Așteptați până când apa caldă s-a încălzit.
- Setările apei calde sunt ajustate pe ecranul modulului interior/de comandă.
  - Consultați manualul modulului interior sau al modulului de control.
- Filtrului de particule înfundat.
  - Verificați dacă alarma „temp. ridicată condensator ieșire” este un mesaj de informare. Verificați și curățați filtrul de particule.

## TEMPERATURĂ AMBIENTALĂ REDUSĂ

- Închideți termostatele din mai multe camere.
  - Setati termostatele la max. în cât mai multe camere posibil.
- Setări incorecte în modulul interior sau modulul de comandă.
  - Consultați manualul modulului interior/modulului de control (VVM / SMO).
- Debit incorect în pompa de căldură.
  - Verificați dacă alarma „temp. ridicată condensator intrare” sau „temp. ridicată condensator ieșire” sunt mesaje de informare. Urmați instrucțiunile de reglare a turului de încărcare.

## TEMPERATURĂ AMBIENTALĂ RIDICATĂ

- Setări incorecte în modulul interior sau modulul de comandă.
  - Consultați manualul modulului interior sau al modulului de control.

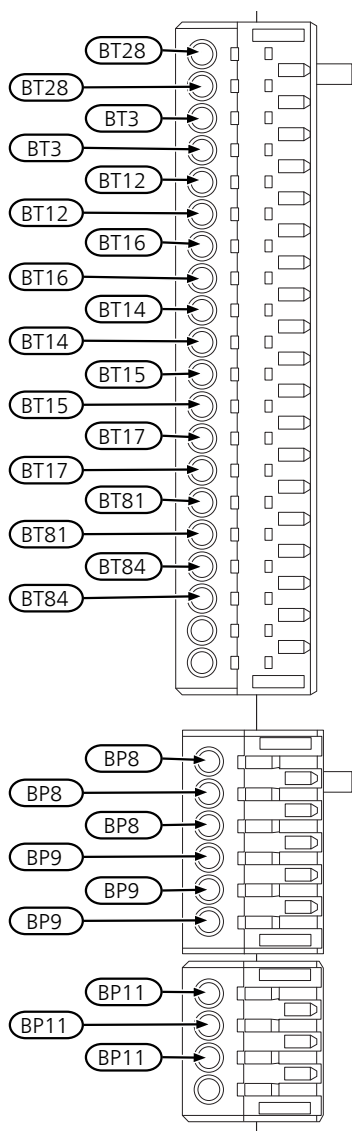
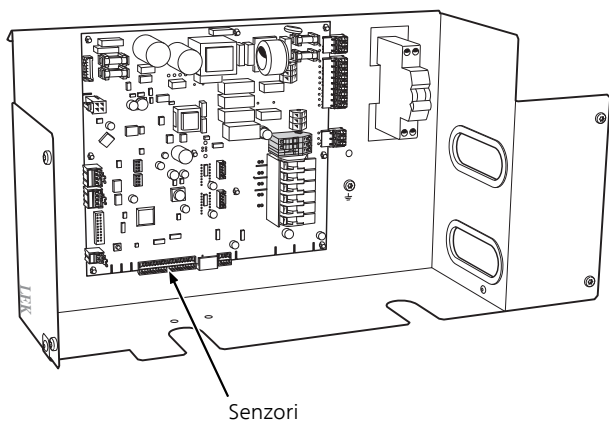
## DEPUNERI DE GHEAȚĂ PE VENTILATOR, GRILĂ ȘI/SAU CONUL VENTILATORULUI LA MODULUL EXTERIOR

- Activați „degivrare ventilator” la modulul interior/modulul de comandă.
- Verificați dacă fluxul de aer din evaporator este corect.

## CANTITATE MARE DE APĂ DEDESUBTUL F2120

- Este necesar KVR 10
- Dacă este instalat KVR 10, verificați ca scurgerea apei să funcționeze liber.

## AMPLASARE SENZOR



- BP8 Transm.pres.mică
- BP9 senz.pres.M
- BP11 Senzor presiune, injecție
- BT3 Senzor de temperatură, retur
- BT12 Senzor de temperatură, conductă alimentare condensator
- BT14 Senzor de temperatură, gaz cald
- BT15 Senzor de temperatură, conductă lichid
- BT16 Senzor de temperatură, evaporator
- BT17 Senzor de temperatură, gaz de alimentare
- BT28 Senzor de temperatură, ambient
- BT81 Senzor de temperatură, injecție, compresor EVI
- BT84 Senzor de temperatură, evaporator gaz absorbit

*Datele pentru senzorul de temperatură al liniei de retur (BT3), alimentare condensator (BT12), conducta de lichid (BT15) și injecția (BT81)*

Temperatură (°C)	Rezistență (kOhm)	Tensiune (VDC)
-40	351,0	3,256
-35	251,6	3,240
-30	182,5	3,218
-25	133,8	3,189
-20	99,22	3,150
-15	74,32	3,105
-10	56,20	3,047
-5	42,89	2,976
0	33,02	2,889
5	25,61	2,789
10	20,02	2,673
15	15,77	2,541
20	12,51	2,399
25	10,00	2,245
30	8,045	2,083
35	6,514	1,916
40	5,306	1,752
45	4,348	1,587
50	3,583	1,426
55	2,968	1,278
60	2,467	1,136
65	2,068	1,007
70	1,739	0,891
75	1,469	0,785
80	1,246	0,691
85	1,061	0,607
90	0,908	0,533
95	0,779	0,469
100	0,672	0,414

Datele pentru senzor gaz cald (BT14)

Temperatură (°C)	Rezistență (kOhm)	Tensiune (V)
40	118,7	4,81
45	96,13	4,77
50	78,30	4,72
55	64,11	4,66
60	52,76	4,59
65	43,64	4,51
70	36,26	4,43
75	30,27	4,33
80	25,38	4,22
85	21,37	4,10
90	18,07	3,97
95	15,33	3,83
100	13,06	3,68
105	11,17	3,52
110	9,59	3,36
115	8,26	3,19
120	7,13	3,01
125	6,18	2,84
130	5,37	2,67
135	4,69	2,50
140	4,10	2,33

Datele pentru senzor evaporator (BT16), senzor ambiental (BT28), senzor absorbție gaz (BT17) și absorbție gaz, evaporator (BT84)

Temperatură (°C)	Rezistență (kOhm)	Tensiune (VDC)
-50	77,58	4,71
-45	57,69	4,62
-40	43,34	4,51
-35	32,87	4,37
-30	25,17	4,21
-25	19,43	4,03
-20	15,13	3,82
-15	11,88	3,58
-10	9,392	3,33
-5	7,481	3,07
0	6,000	2,80
5	4,844	2,54
10	3,935	2,28
15	3,217	2,03
20	2,644	1,80
25	2,186	1,59
30	1,817	1,39
35	1,518	1,22
40	1,274	1,07
45	1,075	0,93
50	0,911	0,81
55	0,775	0,71
60	0,662	0,62
65	0,568	0,54
70	0,490	0,47
75	0,4233	0,41
80	0,367	0,36
85	0,320	0,32
90	0,280	0,28
95	0,245	0,25
100	0,216	0,22

## 9 Listă alarme

<i>Alarme VVM/SMO</i>	<i>Alarme Seria S</i>	<i>Text alarmă pe afișaj</i>	<i>Descriere alarmă existentă</i>	<i>Poate fi din cauza</i>
156 (80)	212	Răcire PS scăzută	5 alarme repetate de presiune joasă în 4 ore.	Debit slab. Efect semnificativ al vântului.
224 (182)	233	Alarmă ventilator de la pompa de căldură	5 încercare de pornire nereușită.	Ventilator blocat sau neconectat.
225 (8)	234	Senzori schimb tur / retur	Returul este mai fierbinte decât turul	Racord, conexiune, conductă de alimentare retur comutată,
227 (34) 227 (36) 227 (38) 227 (40) 227 (42) 227 (44) 227 (46) 227 (48) 227 (50) 227 (52) 227 (54) 227 (56)	235	Defect senzor de la pompa de căldură	Senzor defect BT3. Senzor defect BT12. Senzor defect BT14. Senzor defect BT15. Senzor defect BT16. Senzor defect BT17. Senzor defect BT28. Senzor defect BT81. Senzor defect BP8. Senzor defect BP9. Senzor defect BP11. Senzor defect BT84.	Circuit deschis sau scurt-circuit la intrare senzor.
228 (2)	236	Dezghețare nereușită	10 dezghețări consecutive eșuate.	Temperatură sistem și/sau tur prea scăzut. Volum disponibil insuficient al sistemului Efect semnificativ al vântului.
229 (4)	237	Timpi de funcționare scurți pentru compresor	Operarea este oprită din secțiunea interioară, după mai puțin de 5 minute.	Tur slab, transfer scăzut de căldură. Setări incorecte pentru încălzire și/sau apă caldă.
230 (78)	238	Alarmă gaz cald	3 alarme repetate de desc. mare în 4 ore.	Defecțiune în circuitul agentului frigorific. Lipsă agent frigorific.
232 (76)	240	Temp. evap. joasă	5 alarme repetate de temperatură scăz. de evaporare în 4 ore.	Lipsă agent frigorific. Ventil de expansiune blocat. Efect semnificativ al vântului.

Alarmer VVM/SMO	Alarmer Seria S	Text alarmă pe afișaj	Descriere alarmă existentă	Poate fi din cauza
264 (204)	254	Eroare comunicare cu inverterul.	5 eroare comunicare cu inverterul.	Conexiune slabă între PCB și inverter. Inverter nealimentat sau defect.
341 (6)	291	Dezgh. siguranță repetată.	10 dezghețări repetate conform condițiilor de protecție.	Flux de aer slab, de ex., din cauza frunzelor, zăpezii sau gheții. Lipsă agent frigorific.
344 (72)	294	Presiune scăzută revenită	5 alarmă senz.pres.m repetată în 4 ore.	Lipsă agent frigorific. Ventil de expansiune blocat. Defecțiune în circuitul agentului frigorific.
346 (74)	295	Presiune mare repetată	5 alarmă senz.pres.rid. repetată în 4 ore.	Filtrului de particule înfundat, aer sau întreruperea debitului de agent termic. Presiune scăzută în sistem.
400 (207) 400 (209) 400 (211) 400 (213)	314	Defecte nedefinite	Defect inițiere inverter. Inverterul nu este compatibil. Fișier de configurare lipsă. Configurare eroare încărcare.	Inverter incompatibil.
421 (104)	319	Eroare. com. la inverter	3 erori de comunicare repetate în 2 ore sau care persistă timp de 1 ore	Comunicarea cu AA2-X20 întreruptă. Conexiune slabă între PCB și inverter.
425 (108)	322	Presostat de presiune aplicat	2 alarme presostat PJ/PR repetate în 2,5 ore.	Debit scăzut agent termic. Lipsă agent frigorific.
427 (110)	323	Oprire de siguranță, inverter	Defect temporar al inverterului, de 2 ori în 60 minute.	Întrerupere tensiune alimentare.
429 (112)	324	Oprire de siguranță, inverter	Defect temporar al inverterului, de 3 ori în 2 ore.	Întrerupere tensiune alimentare.
431 (114)	325	Tens. rețea ridic.	Tensiunea pe faze prea mare, de 3 ori în 3 ore sau care persistă timp de 1 ore.	Întrerupere tensiune alimentare.
433 (116)	326	Alarmă inverter tip I	Tensiunea pe faze la inverter prea scăzută, de 3 ori în 3 ore sau care persistă timp de 1 ore.	Tensiune alimentare scăzută sau pierdere de fază.
435 (118)	327	Alarmă inverter tip I	Faza L2 a lipsit de 3 ori în 3 ore sau a lipsit continuu timp de 1 oră.	Pierdere de fază la faza L2.
437 (120)	328	Perturb. rețea	Defect temporar al inverterului, de 3 ori în 2 ore sau care persistă timp de 1 ore.	Întrerupere tensiune alimentare. Conexiune incorectă la blocul de conexiuni X5 al inverterului.
439 (122)	329	Invert. supraîncălz.	Inverterul a atins temporar temperatura maximă de lucru, din cauza răcirii slabe de 3ori în 2 ore sau continuu timp de 1 oră.	Răcire defectuoasă inverter. Inverter defect.
441 (124)	330	Alarmă inverter tip II	Curent la inverter prea ridicat, de 3 ori în 2 ore sau care persistă timp de 1 ore.	Alimentare cu curent prea mare a inverterului. Tensiune alimentare scăzută.

<i>Alarmer VVM/SMO</i>	<i>Alarmer Seria S</i>	<i>Text alarmă pe afișaj</i>	<i>Descriere alarmă existentă</i>	<i>Poate fi din cauza</i>
443 (126)	331	Invert. supraîncălz.	Invertorul a atins temporar temperatura maximă de lucru, din cauza răcirii slabe de 3 ori în 2 ore sau continuu timp de 1 oră.	Răcire defectuoasă invertor. Invertor defect.
445 (128)	332	Protecție invertor	Invertorul detectează o defecțiune temporară în 10 secunde de la pornirea compresorului, de 5 ori la rând.	Înterupere tensiune alimentare. Compresor defect.
447 (130)	333	Eroare fază	O fază a compresorului lipsește, de 3 ori în 2 ore sau persistă timp de 1 minute.	Înterupere tensiune alimentare. Cablu compresor incorect conectat.
449 (132)	334	Pornire compresor nereuș.	Compresorul nu pornește când este solicitat, de 3 ori în 2 ore.	Invertor defect. Compresor defect.
453 (136)	336	Sarcină curent înaltă, compresor	Curentul de ieșire din invertor la compresor a fost temporar prea înalt de 3 ori în 2 ore sau în mod continuu timp de 1 oră.	Înterupere tensiune alimentare. Debit scăzut agent termic. Compresor defect.
455 (138)	337	Sarcină putere înaltă, compresor	Curentul de ieșire din invertor a fost prea înalt de 3 ori în 2 ore sau continuu timp de 1 oră.	Înterupere tensiune alimentare. Debit scăzut agent termic. Compresor defect.
501 (184)	353	Pornire eș., fără pres. dif.	Diferența de presiune dintre BP9 și BP8 a fost prea scăzută la pornirea compresorului de 3 ori în 30 minute.	Defecțiune senzor presiune BP8, BP9. Compresorul nu comprimă suficient agentul frigorific. Avarie compresor.
503	354	Viteză compresor prea mică	Viteză compresor sub viteza minimă admisă.	Funcția de siguranță a invertorului reduce viteza în afara intervalului de lucru al compresorului.

# 10 Accesorii

Nu toate accesoriile sunt disponibile pe toate piețele.

## CONDUCTA APEI DE CONDENSARE

Conductă apă de condens, lungimi diferite

### *KVR 10-10 F2120*

1 metri

Nr. componentă 067 549

### *KVR 10-30 F2120*

3 metri

Nr. componentă 067 550

### *KVR 10-60 F2120*

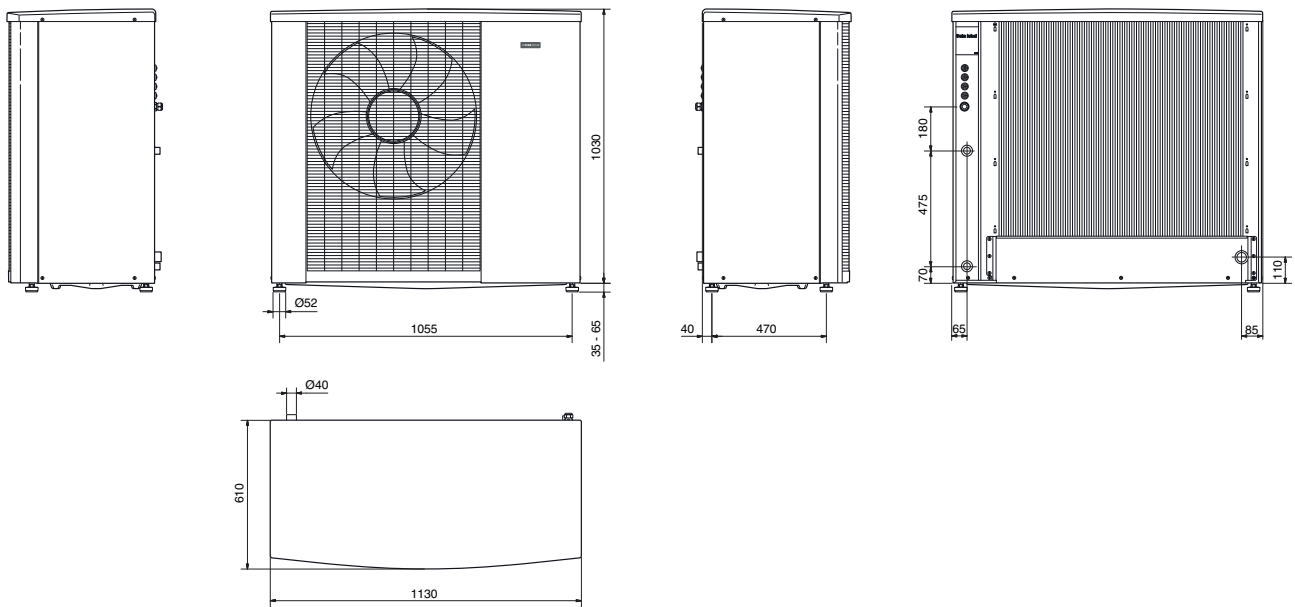
6 metri

Nr. componentă 067 551

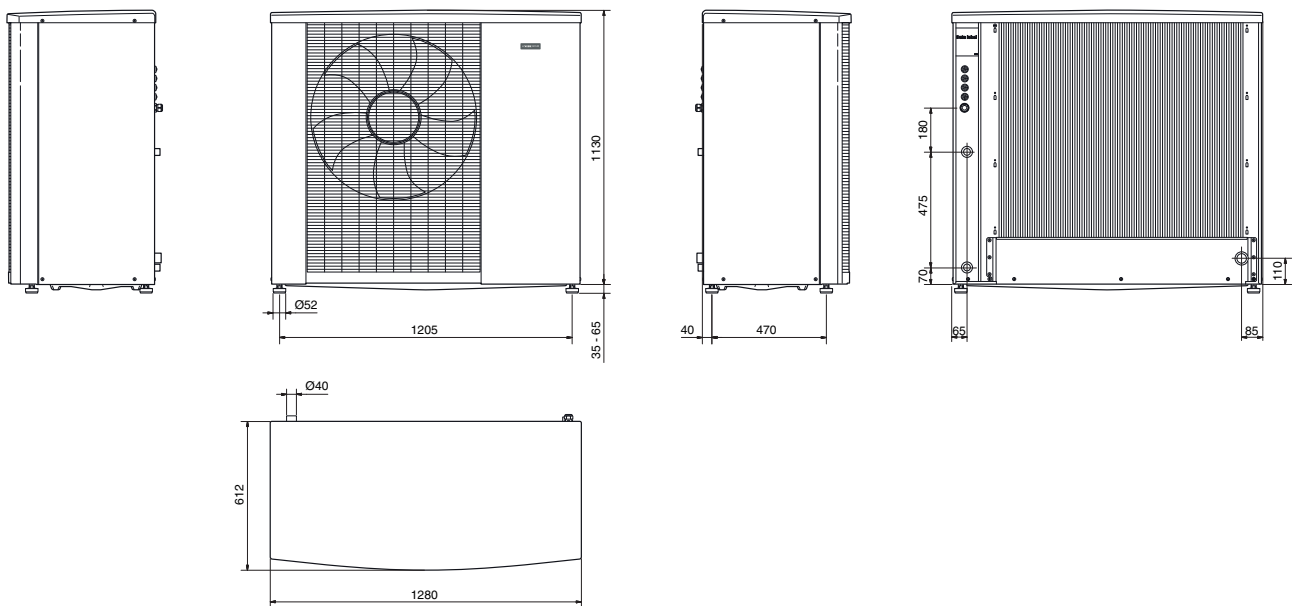
# 11 Date tehnice

## Dimensiuni

F2120-8,



F2120-12, -16, -20

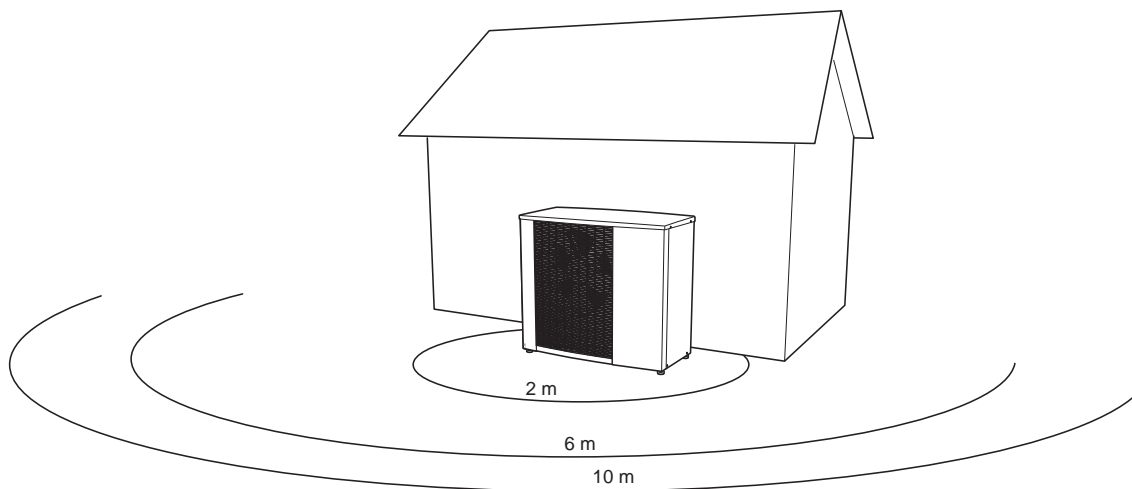


# Niveluri de presiune sonoră

F2120 este amplasat, de obicei, lângă un perete al casei, ceea ce conferă o distribuire direcționată a sunetului,

care trebuie avută în vedere. În consecință, trebuie să încercați întotdeauna să găsiți un loc pe partea laterală care este îndreptată către zona înconjurătoare cea mai puțin sensibilă la zgomote.

Nivelurile de presiune sonoră sunt afectate suplimentar de pereți, cărămizi, diferențele de nivel al solului etc. și trebuie, prin urmare, văzute numai ca valori orientative.



F2120		8	12	16	20
Nivelul de putere acustică ( $L_{WA}$ ), conform EN12102 la 7 / 45 (nominal)	$L_W(A)$	53	53	55	55
Nivel de presiune sonoră ( $L_{PA}$ ) la 2 m*	dB(A)	39	39	41	41
Nivel de presiune sonoră ( $L_{PA}$ ) la 6 m*	dB(A)	29,5	29,5	31,5	31,5
Nivel de presiune sonoră ( $L_{PA}$ ) la 10 m*	dB(A)	25	25	27	27

\* Spațiu liber.

# Specificații tehnice

F2120 – 1x230V		8	12	
<i>Date de putere conform EN 14511, sarcină parțială<sup>1)</sup></i>		<i>Temp. exterioră/Temp. int.</i>		
<i>Încălzire</i>		-7 / 35 °C	5,17 / 1,72 / 3,00	7,35 / 2,43 / 3,02
Putere / alimentare / COP (kW/kW/-)		2 / 35 °C	4,03 / 0,91 / 4,43	5,21 / 1,22 / 4,27
la debit nominal		2 / 45 °C	4,07 / 1,16 / 3,51	5,27 / 1,49 / 3,54
		7 / 35 °C	3,57 / 0,78 / 4,57	3,54 / 0,69 / 5,12
		7 / 45 °C	3,66 / 0,98 / 3,74	3,64 / 0,91 / 4,00
<i>Răcire</i>		35 / 7 °C	3,80 / 1,28 / 2,97	4,69 / 1,70 / 2,76
Putere / alimentare / EER (kW/kW/-)		35 / 18 °C	5,10 / 1,37 / 3,73	5,44 / 1,73 / 3,15
la debit maxim				
<i>Date electrice</i>				
Tensiune nominală		230V ~ 50Hz		
Curent maxim de funcționare, pompa de căldură	$A_{rms}$	14	16	
Curent maxim de funcționare, compresor	$A_{rms}$	13	15	
Putere max., ventilator	W	40	45	
Siguranță	$A_{rms}$	16	16	
Clasa de protecție		IP24		
<i>Circuitul agentului frigorific</i>				
Tip de agent frigorific		R410A		
GWP agent frigorific		2088		
Tip de compresor		Derulare		
Volum	kg	2,4	2,6	
CO <sub>2</sub> -echivalent (Circuitul de răcire este etanșat ermetic).	t	5,01	5,43	
Valoare de deconectare, presostat presiune ridicată (BP1)	MPa	4,5		
Diferență presostat PC	MPa	0,7		
Valoare deconectare presostat presiune redusă	MPa	0,12		
Diferență presostat presiune redusă	MPa	0,7		
<i>Soluție antiîngheț</i>				
Flux de aer max.	m <sup>3</sup> /h	2 400	3 400	
temp. aer min./max., încălzire	°C	-25 / 38		
temp. aer min./max., răcire	°C	15 / 43		
Timp dezgheț		ciclul invers		
<i>Circuitul agentului termic</i>				
Presiune maximă sistem agent termic	MPa	0,45 (4,5 bar)		
Interval debit recomandat, operare încălzire	l/s	0,08 / 0,32	0,11 / 0,44	
Debit minim proiectat dezghețare (100 % viteza pompei)	l/s	0,27	0,35	
Temp. min./max. AT funcționare continuă	°C	26 / 65		
Racord agent termic F2120		G1 1/4" filet exterior		
Racord conductă flex. agent termic		G1 filet exterior		
Dimensiune minimă recomandată a conductei (sistem)	DN (mm)	20 (22)	25 (28)	
<i>Dimensiuni și greutate</i>				
Lățime	mm	1 130	1 280	
Adâncime	mm	610	612	
Înălțime cu bază	mm	1 070	1 165	
Greutate (ambalaj excl.)	kg	150	160	
<i>Diverse</i>				
Substanțe conform Directivei (EG) nr. 1907/2006, articol 33 (Reach)		Plumb în părțile componente din alamă		
Nr. componentă		064 134	064 136	

F2120 – 3x400V		8	12	16	20
Date de putere conform EN 14511, sarcină parțială <sup>1)</sup>		Temp.exterioară: /Temp.alim.			
Încălzire Putere / alimentare / COP (kW/kW/-) la debit nominal	-7 / 35 °C	5,17/1,72/3,00	7,35/2,43/3,02	10,13/3,33/3,04	13,50/4,70/2,87
	2 / 35 °C	4,03/0,91/4,43	5,21/1,22/4,27	7,80/1,79/4,36	9,95/2,36/4,22
	2 / 45 °C	4,07/1,16/3,51	5,27/1,49/3,54	7,97/2,24/3,56	10,41/2,88/3,61
	7 / 35 °C	3,57/0,78/4,57	3,54/0,69/5,12	5,17/1,01/5,11	5,17/1,01/5,11
	7 / 45 °C	3,66/0,98/3,74	3,64/0,91/4,00	5,49/1,33/4,14	5,49/1,33/4,14
Răcire Putere / alimentare / EER (kW/kW/-) la debit maxim	35 / 7 °C	3,80/1,28/2,97	4,69/1,70/2,76	7,09/2,72/2,61	8,10/3,50/2,31
	35 / 18 °C	5,10/1,37/3,73	5,44/1,73/3,15	8,19/2,83/2,90	9,26/3,64/2,54
<b>Date electrice</b>					
Tensiune nominală		400V 3N ~ 50Hz			
Curent maxim de funcționare, pompa de căldură	A <sub>rms</sub>	6	7	9,5	11
Curent maxim de funcționare, compresor	A <sub>rms</sub>	5	6	8,5	10
Putere max., ventilator	W	40	45	68	80
Siguranță	A <sub>rms</sub>	10	10	10	13
Clasa de protecție	IP24				
<b>Circuitul agentului frigorific</b>					
Tip de agent frigorific		R410A			
GWP agent frigorific		2088			
Tip de compresor		Derulare			
Volum	kg	2,4	2,6	3	3
CO <sub>2</sub> -echivalent (Circuitul de răcire este etanșat ermetic).	t	5,01	5,43	6,26	6,26
Valoare de deconectare, presostat presiune ridicată (BP1)	MPa	4,5			
Diferență presostat PC	MPa	0,7			
Valoare deconectare presostat presiune redusă	MPa	0,12			
Diferență presostat presiune redusă	MPa	0,7			
<b>Soluție antiîngheț</b>					
Flux de aer max.	m <sup>3</sup> /h	2 400	3 400	4 150	4 500
temp. aer min./max., încălzire	°C	-25 / 38			
temp. aer min./max., răcire	°C	15 / 43			
Timp dezgheț	ciclul invers				
<b>Agent termic</b>					
Presiune maximă sistem agent termic	MPa	0,45 (4,5 bar)			
Interval debit recomandat, operare încălzire	l/s	0,08/0,32	0,11/0,44	0,15/0,60	0,19/0,75
Debit minim proiectat dezghețare (100 % viteza pompei)	l/s	0,27	0,35	0,38	0,48
Temp. min./max. AT funcționare continuă	°C	26 / 65			
Racord agent termic F2120	G1 1/4" filet exterior				
Racord conductă flex. agent termic	G1 filet exterior		G1 1/4" filet exterior		
Dimensiune minimă recomandată a conductei (sistem)	DN (mm)	20 (22)	25 (28)	25 (28)	32 (35)
<b>Dimensiuni și greutate</b>					
Lățime	mm	1 130	1 280		
Adâncime	mm	610	612		
Înălțime cu bază	mm	1 070	1 165		
Greutate (ambalaj excl.)	kg	167	177	183	
<b>Diverse</b>					
Substanțe conform Directivei (EG) nr. 1907/2006, articol 33 (Reach)	Plumb în părțile componente din alamă				
Nr. componentă	064 135	064 137	064139	064 141	

SCOP & $P_{designh}$ F2120 conform EN 14825								
F2120	8		12		16		20	
	$P_{designh}$	SCOP	$P_{designh}$	SCOP	$P_{designh}$	SCOP	$P_{designh}$	SCOP
SCOP 35 Climat mediu (Europa)	5,9	4,80	8	4,83	11	5,05	11	5,05
SCOP 55 Climat mediu (Europa)	6,3	3,75	8,3	3,78	12,3	3,9	12,3	3,9
SCOP 35 Climat rece	6,8	4,03	9,3	4,05	13	4,25	13	4,25
SCOP 55 Climat rece	7,4	3,33	9,8	3,33	14	3,53	14	3,53
SCOP 35 Climat rece	5,9	5,43	9,2	5,48	13	5,5	13	5,5
SCOP 55 Climat rece	6,3	4,35	9,2	4,48	13	4,5	13	4,5

<sup>1</sup>)Declarații privind alimentarea cu energie inclusiv dezghețarea în conformitate cu EN 14511 la alimentarea cu agent termic ce corespunde cu DT=5 K la 7 / 45.

<sup>2</sup>)Debitul nominal corespunde cu DT=10 K la 7 / 45.

## REGIM NOMINAL DE ENERGIE, CLIMAT MEDIU

Model		F2120-8	F2120-12	F2120-16	F2120-20
Model modul de comandă		SMO	SMO	SMO	SMO
Utilizarea temperaturii	°C	35 / 55	35 / 55	35 / 55	35 / 55
Clasa de eficiență 1 a produsului, încălzire cameră <sup>1</sup>		A+++ / A++	A+++ / A++	A+++ / A+++	A+++ / A+++
Clasa de eficiență energetică a pachetului pentru încălzirea spațiului <sup>2</sup>		A+++ / A+++	A+++ / A+++	A+++ / A+++	A+++ / A+++

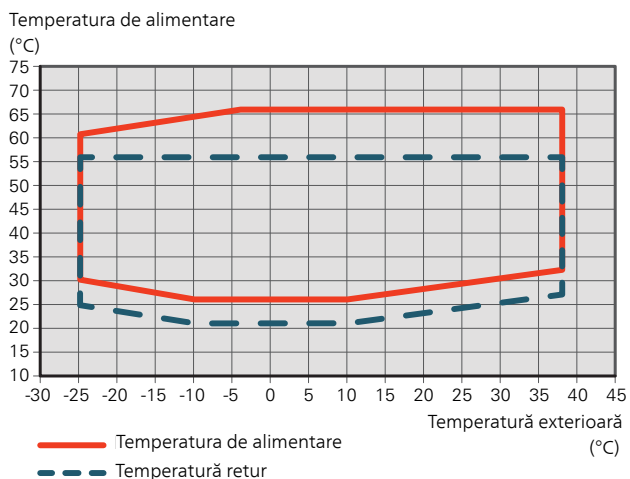
<sup>1</sup> Scală de măsurare a clasei de eficiență a produsului la încălzirea camerei A++ la G.

<sup>2</sup> Scală de măsurare a clasei de eficiență a produsului la încălzirea camerei A+++ la G.

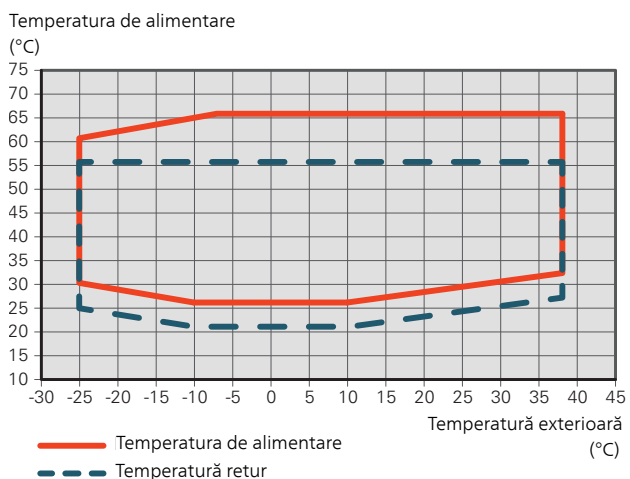
Eficiența raportată a sistemului ține cont și de regulator. Dacă sistemului i se adaugă un cazan suplimentar sau încălzire solară, eficiența globală a sistemului trebuie recalculată.

# Zonă de lucru

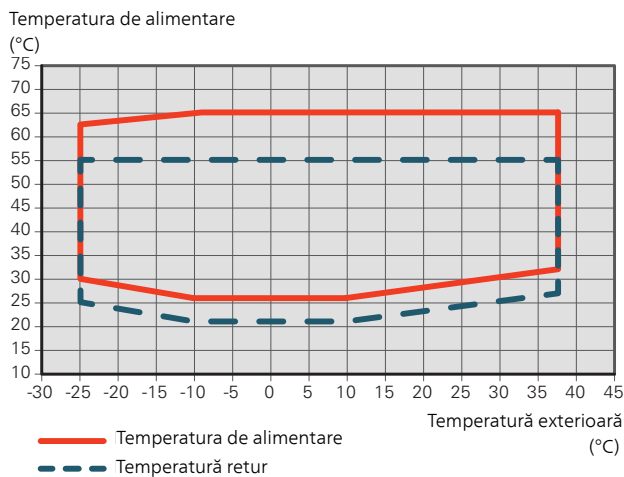
F2120-8 interval de lucru



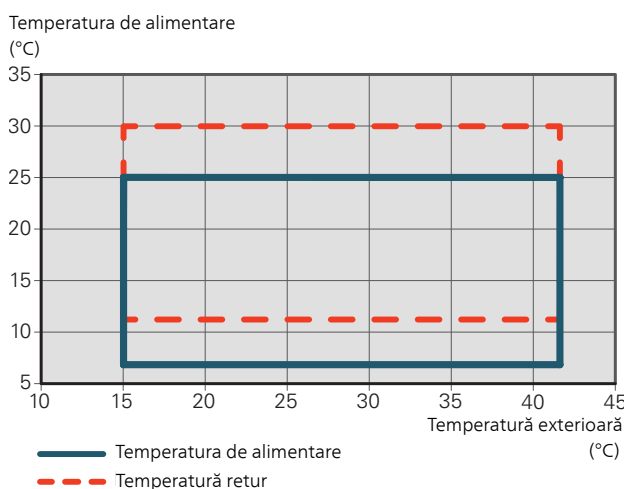
F2120-12 interval de lucru



F2120-16 / F2120-20 interval de lucru



F2120 interval de lucru răcire



Pentru timpi mai scurți, este permis să aveți temperaturi de lucru mai mici pe partea de apă, de ex., în timpul pornirii.

# Încălzire

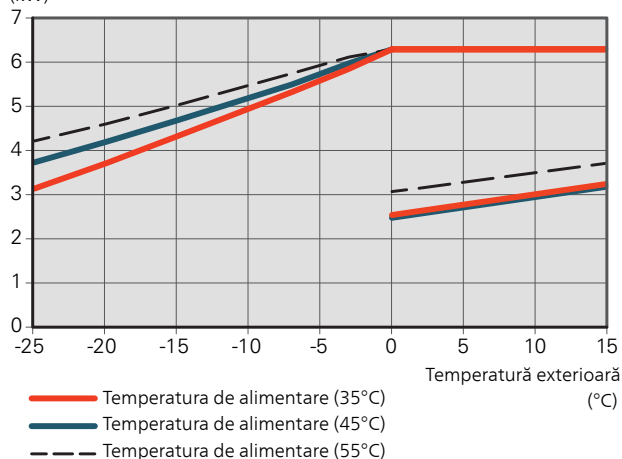
## PUTERE ȘI COP LA DIFERITE TEMPERATURI DE ALIMENTARE

Putere maximă la funcționare continuă. Dezghețarea nu este inclusă.

### F2120-8

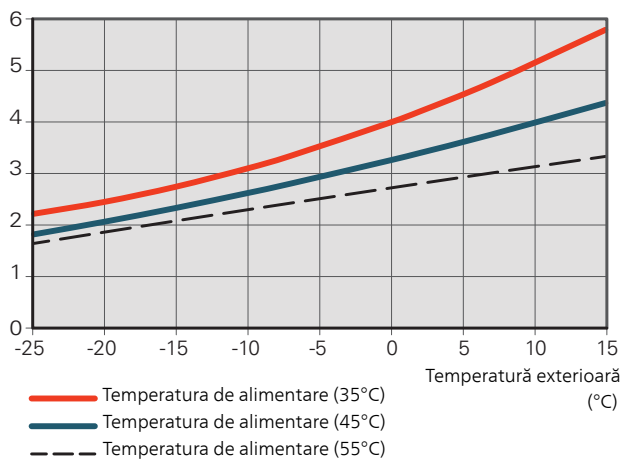
F2120-8 putere de încălzire max. și min.

Capacitate de încălzire (kW)



### F2120-8 COP

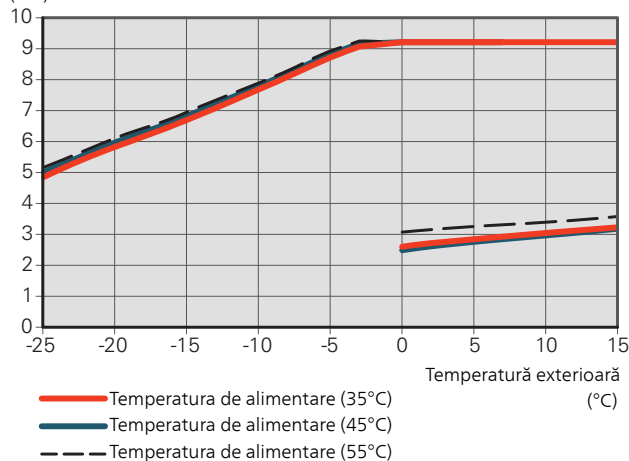
COP



### F2120-12

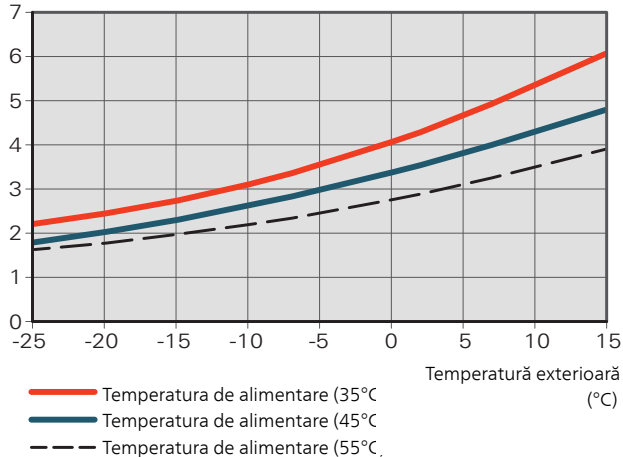
F2120-12 putere de încălzire max. și min.

Capacitate de încălzire (kW)



### F2120-12 COP

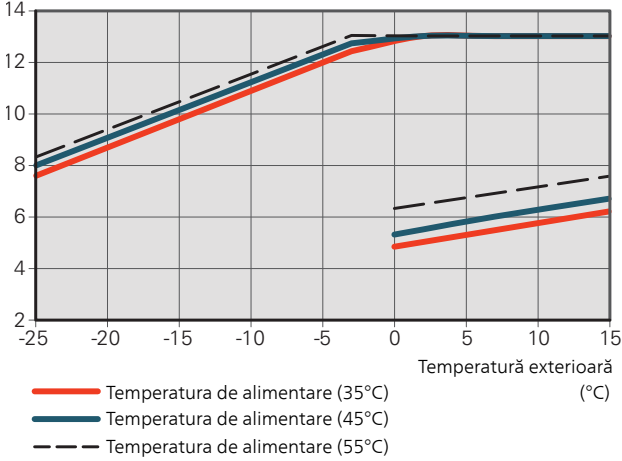
COP



### F2120-16

F2120-16 putere de încălzire max. și min.

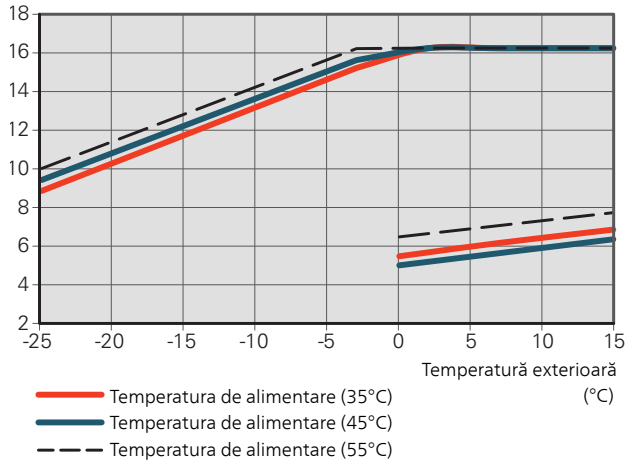
Capacitate de încălzire (kW)



### F2120-20

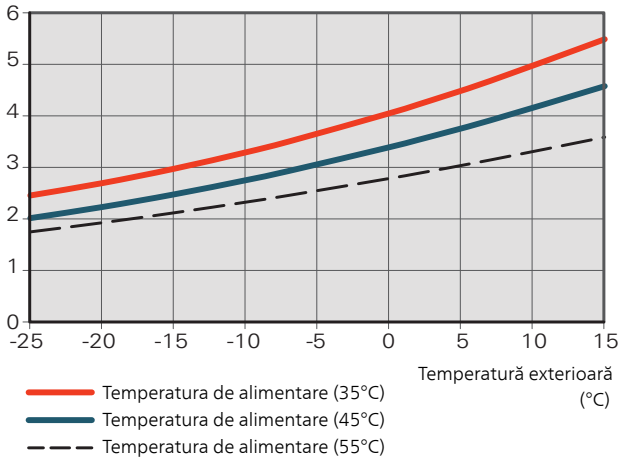
F2120-20 putere de încălzire max. și min.

Capacitate de încălzire (kW)



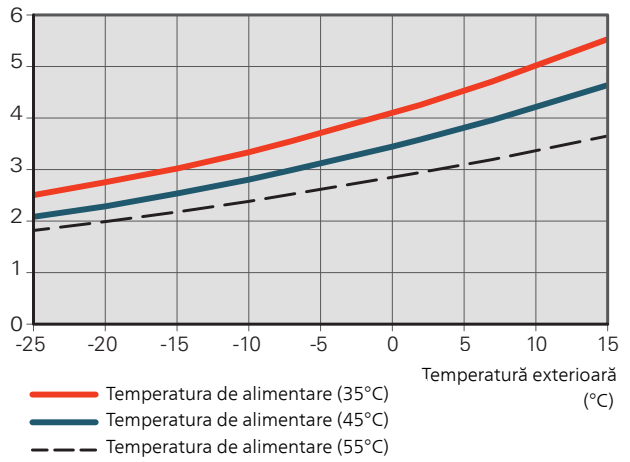
### F2120-16 COP

COP



### F2120-20 COP

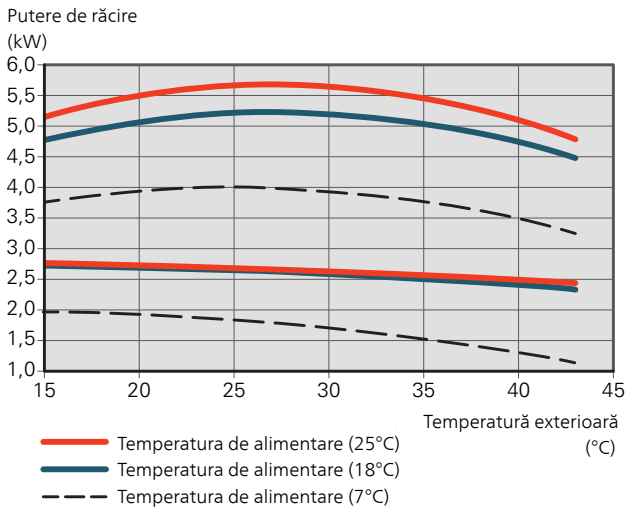
COP



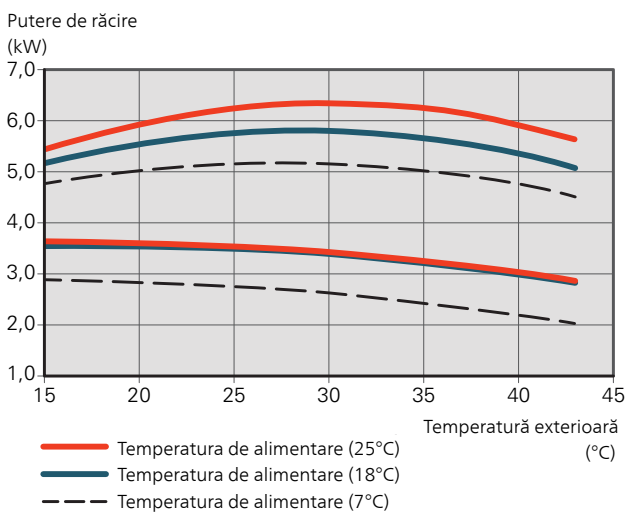
# Răcire

## PUTERE LA DIFERITE TEMPERATURI DE ALIMENTARE (RĂCIRE)

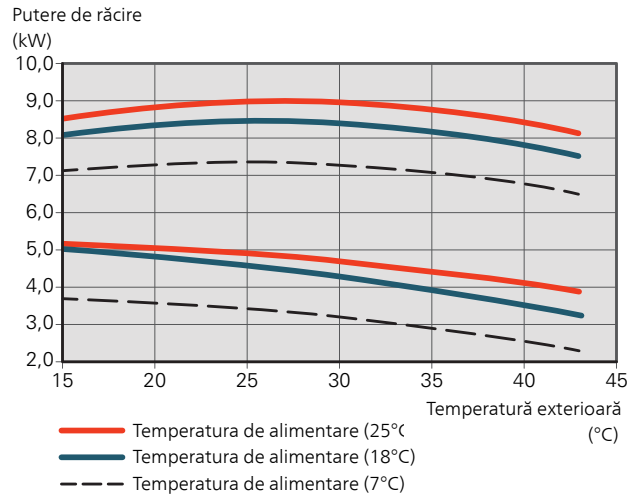
*F2120-8 putere de răcire max. și min.*



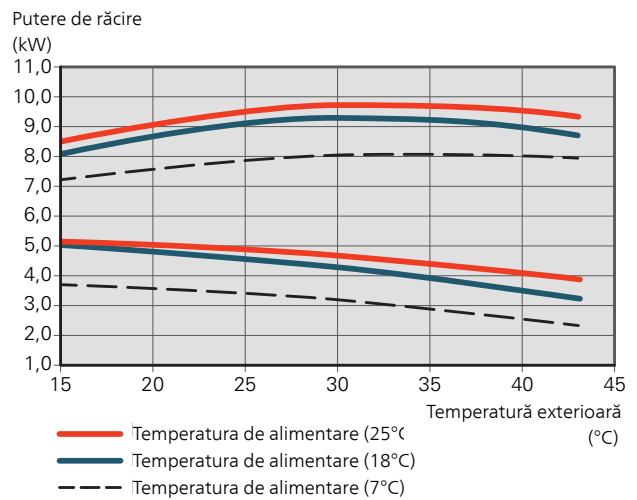
*F2120-12 putere de răcire max. și min.*



*F2120-16 putere de răcire max. și min.*



*F2120-20 putere de răcire max. și min.*



# Etichetarea energetică

## FIȘĂ INFORMATIVĂ

Furnizor		NIBE			
Model		F2120-8	F2120-12	F2120-16	F2120-20
Utilizarea temperaturii	°C	35 / 55	35 / 55	35 / 55	35 / 55
Clasa de eficiență energetică sezonieră pentru încălzirea spațiului, climat mediu		<b>A+++ / A++</b>	<b>A+++ / A++</b>	<b>A+++ / A+++</b>	<b>A+++ / A+++</b>
Sarcina nominală de încălzire ( $P_{designh}$ ), climat mediu	kW	5,9 / 6,3	8,0 / 8,3	11,0 / 12,3	11,0 / 12,3
Consumul anual de energie electrică pentru încălzirea spațiului, climat mediu	kWh	2 544 / 3 472	3 409 / 4 529	4 502 / 6 524	4 502 / 6 524
Eficiența energetică sezonieră pentru încălzirea spațiului, climat mediu	%	189 / 147	190 / 148	199 / 153	199 / 153
Nivelul de putere acustică ( $L_{WA}$ ) interior	dB	35	35	35	35
Sarcina nominală de încălzire ( $P_{designh}$ ), climat mai rece	kW	6,8 / 7,4	9,3 / 9,8	13,0 / 14,0	13,0 / 14,0
Sarcina nominală de încălzire ( $P_{designh}$ ), climat mai cald	kW	5,9 / 6,3	9,2 / 9,2	13,0 / 13,0	13,0 / 13,0
Consumul anual de energie electrică pentru încălzirea spațiului, climat mai rece	kWh	4 182 / 5 524	5 666 / 7 239	7 543 / 9 765	7 543 / 9 765
Consumul anual de energie electrică pentru încălzirea spațiului, climat mai cald	kWh	1 452 / 1 939	2 241 / 2 741	3 153 / 3 867	3 153 / 3 867
Eficiența energetică sezonieră pentru încălzirea spațiului, climat mai rece	%	158 / 130	159 / 130	167 / 138	167 / 138
Eficiența energetică sezonieră pentru încălzirea spațiului, climat mai cald	%	214 / 171	216 / 176	217 / 177	217 / 177
Nivelul de putere acustică ( $L_{WA}$ ) exterior	dB	53	53	55	55

## DATE PENTRU EFICIENȚA ENERGETICĂ A PACHETULUI

Model		F2120-8	F2120-12	F2120-16	F2120-20
Model modul de comandă		SMO	SMO	SMO	SMO
Utilizarea temperaturii	°C	35 / 55	35 / 55	35 / 55	35 / 55
Regulator, clasa		VI			
Regulator, contribuția la eficiență	%	4,0			
Eficiența energetică sezonieră a pachetului pentru încălzirea spațiului, climat mediu	%	193 / 151	194 / 152	203 / 157	203 / 157
Clasa de eficiență energetică sezonieră a pachetului pentru încălzirea spațiului, climat mediu		<b>A+++ / A+++</b>	<b>A+++ / A+++</b>	<b>A+++ / A+++</b>	<b>A+++ / A+++</b>
Eficiența energetică sezonieră a pachetului pentru încălzirea spațiului, climat mai rece	%	162 / 134	163 / 134	171 / 142	171 / 142
Eficiența energetică sezonieră a pachetului pentru încălzirea spațiului, climat mai cald	%	218 / 175	220 / 180	221 / 181	221 / 181

Eficiența raportată a sistemului ține cont și de regulator. Dacă sistemului i se adaugă un cazan suplimentar sau încălzire solară, eficiența globală a sistemului trebuie recalculată.

## DOCUMENTAȚIE TEHNICĂ

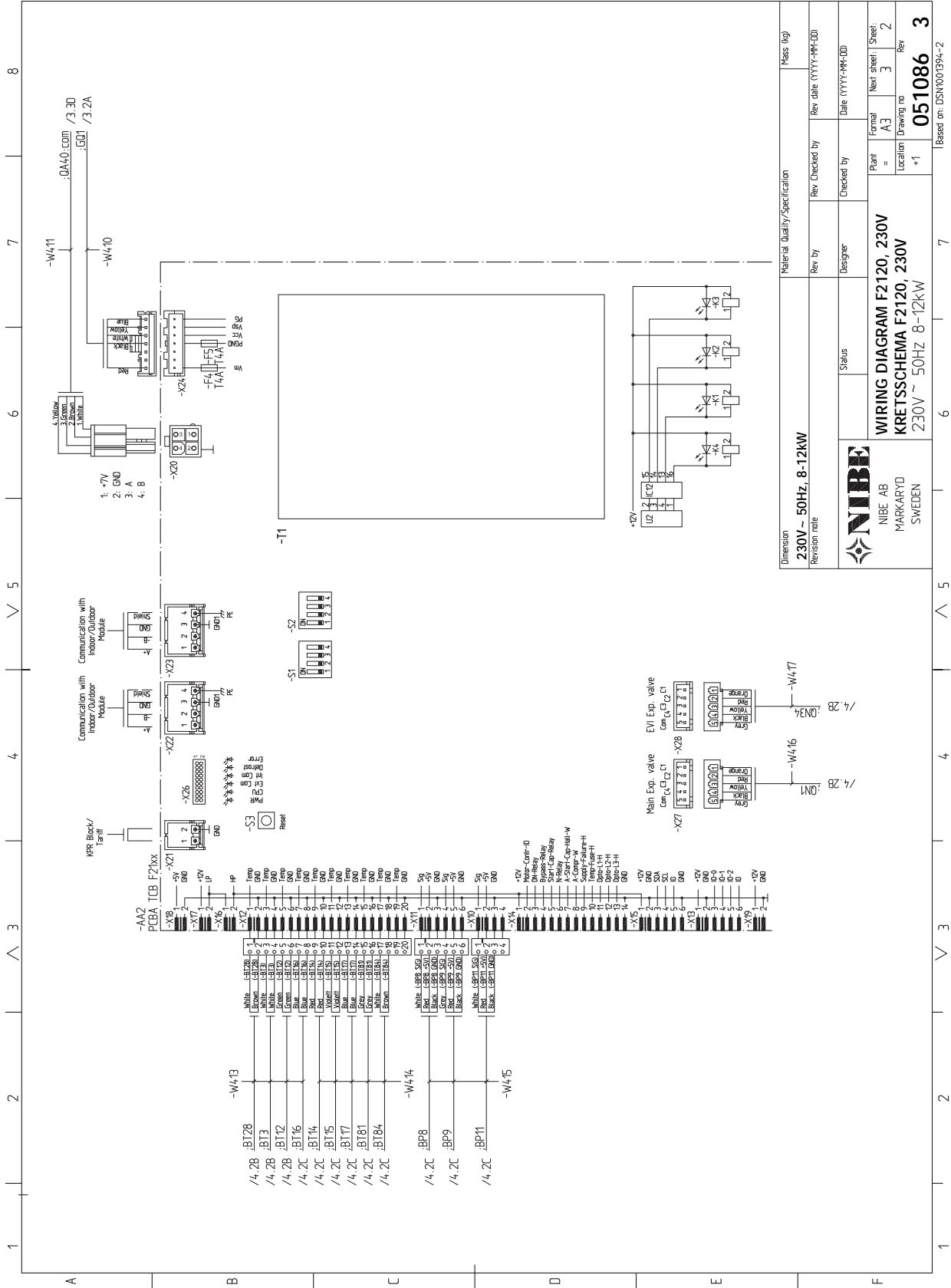
Model		F2120-8						
Tipul pompei de căld.		<input checked="" type="checkbox"/> Aer-apă <input type="checkbox"/> Aer evacuat-apă <input type="checkbox"/> Soluție antiîngheț-apă <input type="checkbox"/> Apă-apă						
Pompă de căld. temp. joasă		<input type="checkbox"/> Da <input checked="" type="checkbox"/> Nu						
Încălzitor electric imersat integrat, pentru încălzire auxiliară		<input type="checkbox"/> Da <input checked="" type="checkbox"/> Nu						
Încălzitor combinat al pompei de căld.		<input type="checkbox"/> Da <input checked="" type="checkbox"/> Nu						
Climat		<input checked="" type="checkbox"/> Mediu <input type="checkbox"/> Mai rece <input type="checkbox"/> Mai cald						
Utilizarea temperaturii		<input checked="" type="checkbox"/> Medie (65 °C) <input type="checkbox"/> Joasă (35 °C)						
Standarde aplicate		EN14825 / EN14511 / EN16147 / EN12102						
Sarcina nominală de încălzire		Prated	6,3	kW	Eficiența energetică sezonieră pentru încălzirea spațiului	$\eta_s$	147	%
Capacitatea declarată de încălzire a spațiului la sarcină parțială și la temperatura exterioară $T_j$					Coeficient declarat al capacității de încălzire a spațiului la sarcină parțială și la temperatura exterioară $T_j$			
$T_j = -7$ °C	Pdh	5,5	kW	$T_j = -7$ °C	COPd	2,48	-	
$T_j = +2$ °C	Pdh	4,1	kW	$T_j = +2$ °C	COPd	3,80	-	
$T_j = +7$ °C	Pdh	2,9	kW	$T_j = +7$ °C	COPd	4,45	-	
$T_j = +12$ °C	Pdh	3,3	kW	$T_j = +12$ °C	COPd	5,26	-	
$T_j = \text{biv}$	Pdh	5,5	kW	$T_j = \text{biv}$	COPd	2,48	-	
$T_j = \text{TOL}$	Pdh	5,7	kW	$T_j = \text{TOL}$	COPd	2,34	-	
$T_j = -15$ °C (if TOL < -20 °C)	Pdh		kW	$T_j = -15$ °C (if TOL < -20 °C)	COPd		-	
Temperatură bivalentă	$T_{\text{biv}}$	-7	°C	Temperatura min. a aerului exterior	TOL	-10	°C	
Capacitate interval recirculare	P <sub>cyh</sub>		kW	Eficiență interval recirculare	COP <sub>cyh</sub>		-	
Coeficientul de degradare	C <sub>dh</sub>	0,99	-	Temperatură max. de alimentare	WTOL	65	°C	
Consum de energie in alte moduri decât modul activ					Încălzire auxiliară			
Modul oprit	P <sub>OFF</sub>	0,025	kW	Sarcina nominală de încălzire	P <sub>sup</sub>	0,0	kW	
Termostat, mod oprit	P <sub>TO</sub>	0,01	kW					
Mod în așteptare	P <sub>SB</sub>	0,025	kW	Tipul sursei de energie	Electrică			
Mod încălzitor carter	P <sub>CK</sub>	0,037	kW					
<b>Altele</b>								
Control capacitate	Variabilă			Flux de aer nominal (aer-apă)		2 400	m <sup>3</sup> /h	
Nivel de putere acustică, interior/exterior	L <sub>WA</sub>	35 / 53	dB	Tur agent termic nominal			m <sup>3</sup> /h	
Consum anual de energie	Q <sub>HE</sub>	3 472	kWh	Debit soluție antiîngheț pompe de încălzire soluție antiîngheț-apă sau apă-apă			m <sup>3</sup> /h	
Informații de contact	NIBE Energy Systems – Box 14 – Hannabadsvägen 5 – 285 21 Markaryd – Sweden							

Model		F2120-12						
Tipul pompei de căld.		<input checked="" type="checkbox"/> Aer-apă <input type="checkbox"/> Aer evacuat-apă <input type="checkbox"/> Soluție antiîngheț-apă <input type="checkbox"/> Apă-apă						
Pompă de căld. temp. joasă		<input type="checkbox"/> Da <input checked="" type="checkbox"/> Nu						
Încălzitor electric imersat integrat, pentru încălzire auxiliară		<input type="checkbox"/> Da <input checked="" type="checkbox"/> Nu						
Încălzitor combinat al pompei de căld.		<input type="checkbox"/> Da <input checked="" type="checkbox"/> Nu						
Climat		<input checked="" type="checkbox"/> Mediu <input type="checkbox"/> Mai rece <input type="checkbox"/> Mai cald						
Utilizarea temperaturii		<input checked="" type="checkbox"/> Medie (55 °C) <input type="checkbox"/> Joasă (35 °C)						
Standarde aplicate		EN14825 / EN14511 / EN16147 / EN12102						
Sarcina nominală de încălzire		Prated	8,3	kW	Eficiența energetică sezonieră pentru încălzirea spațiului	$\eta_s$	148	%
Capacitatea declarată de încălzire a spațiului la sarcină parțială și la temperatura exterioară $T_j$					Coeficient declarat al capacității de încălzire a spațiului la sarcină parțială și la temperatura exterioară $T_j$			
$T_j = -7\text{ °C}$	Pdh	7,3	kW	$T_j = -7\text{ °C}$	COPd	2,39	-	
$T_j = +2\text{ °C}$	Pdh	4,7	kW	$T_j = +2\text{ °C}$	COPd	3,85	-	
$T_j = +7\text{ °C}$	Pdh	2,9	kW	$T_j = +7\text{ °C}$	COPd	4,48	-	
$T_j = +12\text{ °C}$	Pdh	3,3	kW	$T_j = +12\text{ °C}$	COPd	5,30	-	
$T_j = \text{biv}$	Pdh	7,3	kW	$T_j = \text{biv}$	COPd	2,39	-	
$T_j = \text{TOL}$	Pdh	7,8	kW	$T_j = \text{TOL}$	COPd	2,28	-	
$T_j = -15\text{ °C}$ (if TOL < -20 °C)	Pdh		kW	$T_j = -15\text{ °C}$ (if TOL < -20 °C)	COPd		-	
Temperatură bivalentă	$T_{\text{biv}}$	-7	°C	Temperatura min. a aerului exterior	TOL	-10	°C	
Capacitate interval recirculare	P <sub>psych</sub>		kW	Eficiență interval recirculare	COP <sub>psych</sub>		-	
Coeficientul de degradare	C <sub>dh</sub>	0,99	-	Temperatură max. de alimentare	WTOL	65	°C	
Consum de energie in alte moduri decât modul activ				Încălzire auxiliară				
Modul oprit	$P_{\text{OFF}}$	0,025	kW	Sarcina nominală de încălzire	$P_{\text{sup}}$	0,5	kW	
Termostat, mod oprit	$P_{\text{TO}}$	0,007	kW					
Mod în așteptare	$P_{\text{SB}}$	0,025	kW	Tipul sursei de energie	Electrică			
Mod încălzitor carter	$P_{\text{CK}}$	0,037	kW					
<b>Altele</b>								
Control capacitate	Variabilă			Flux de aer nominal (aer-apă)		3 400	m <sup>3</sup> /h	
Nivel de putere acustică, interior/exterior	$L_{\text{WA}}$	35 / 53	dB	Tur agent termic nominal			m <sup>3</sup> /h	
Consum anual de energie	$Q_{\text{HE}}$	4 529	kWh	Debit soluție antiîngheț pompe de încălzire soluție antiîngheț-apă sau apă-apă			m <sup>3</sup> /h	
Informații de contact	NIBE Energy Systems – Box 14 – Hannabadsvägen 5 – 285 21 Markaryd – Sweden							

Model		F2120-16							
Tipul pompei de căld.		<input checked="" type="checkbox"/> Aer-apă <input type="checkbox"/> Aer evacuat-apă <input type="checkbox"/> Soluție antiîngheț-apă <input type="checkbox"/> Apă-apă							
Pompă de căld. temp. joasă		<input type="checkbox"/> Da <input checked="" type="checkbox"/> Nu							
Încălzitor electric imersat integrat, pentru încălzire auxiliară		<input type="checkbox"/> Da <input checked="" type="checkbox"/> Nu							
Încălzitor combinat al pompei de căld.		<input type="checkbox"/> Da <input checked="" type="checkbox"/> Nu							
Climat		<input checked="" type="checkbox"/> Mediu <input type="checkbox"/> Mai rece <input type="checkbox"/> Mai cald							
Utilizarea temperaturii		<input checked="" type="checkbox"/> Medie (55 °C) <input type="checkbox"/> Joasă (35 °C)							
Standarde aplicate		EN14825 / EN14511 / EN16147 / EN12102							
Sarcina nominală de încălzire		Prated	12,3	kW	Eficiența energetică sezonieră pentru încălzirea spațiului	$\eta_s$	153	%	
Capacitatea declarată de încălzire a spațiului la sarcină parțială și la temperatura exterioară $T_j$					Coeficient declarat al capacității de încălzire a spațiului la sarcină parțială și la temperatura exterioară $T_j$				
$T_j = -7\text{ °C}$	Pdh	10,9	kW	$T_j = -7\text{ °C}$	COPd	2,48	-		
$T_j = +2\text{ °C}$	Pdh	6,7	kW	$T_j = +2\text{ °C}$	COPd	3,96	-		
$T_j = +7\text{ °C}$	Pdh	5,9	kW	$T_j = +7\text{ °C}$	COPd	4,67	-		
$T_j = +12\text{ °C}$	Pdh	6,5	kW	$T_j = +12\text{ °C}$	COPd	5,67	-		
$T_j = \text{biv}$	Pdh	10,9	kW	$T_j = \text{biv}$	COPd	2,48	-		
$T_j = \text{TOL}$	Pdh	11,6	kW	$T_j = \text{TOL}$	COPd	2,40	-		
$T_j = -15\text{ °C}$ (if TOL < -20 °C)	Pdh		kW	$T_j = -15\text{ °C}$ (if TOL < -20 °C)	COPd		-		
Temperatură bivalentă		$T_{\text{biv}}$	-7	°C	Temperatura min. a aerului exterior		TOL	-10	°C
Capacitate interval recirculare		$P_{\text{psych}}$		kW	Eficiență interval recirculare		COP <sub>psych</sub>		-
Coeficientul de degradare		$C_{\text{dh}}$	0,99	-	Temperatură max. de alimentare		WTOL	65	°C
Consum de energie in alte moduri decât modul activ					Încălzire auxiliară				
Modul oprit		$P_{\text{OFF}}$	0,025	kW	Sarcina nominală de încălzire		$P_{\text{sup}}$	0,7	kW
Termostat, mod oprit		$P_{\text{TO}}$	0,007	kW					
Mod în așteptare		$P_{\text{SB}}$	0,025	kW	Tipul sursei de energie		Electrică		
Mod încălzitor carter		$P_{\text{CK}}$	0,037	kW					
<b>Altele</b>									
Control capacitate		Variabilă			Flux de aer nominal (aer-apă)			4 150	m <sup>3</sup> /h
Nivel de putere acustică, interior/exterior		$L_{\text{WA}}$	35 / 55	dB	Tur agent termic nominal				
Consum anual de energie		$Q_{\text{HE}}$	6 524	kWh	Debit soluție antiîngheț pompe de încălzire soluție antiîngheț-apă sau apă-apă				
Informații de contact		NIBE Energy Systems – Box 14 – Hannabadsvägen 5 – 285 21 Markaryd – Sweden							

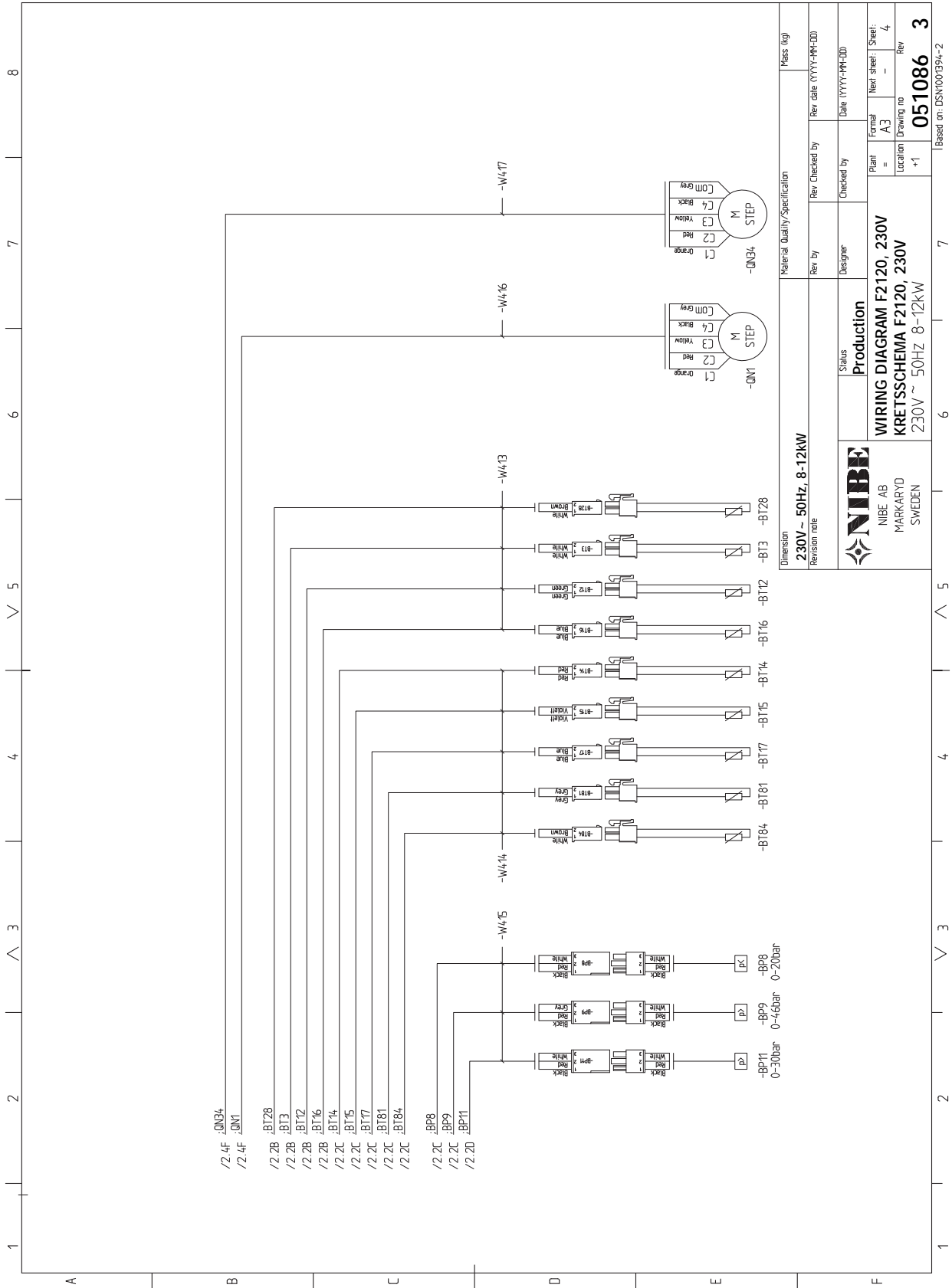
Model		F2120-20							
Tipul pompei de căld.		<input checked="" type="checkbox"/> Aer-apă <input type="checkbox"/> Aer evacuat-apă <input type="checkbox"/> Soluție antiîngheț-apă <input type="checkbox"/> Apă-apă							
Pompă de căld. temp. joasă		<input type="checkbox"/> Da <input checked="" type="checkbox"/> Nu							
Încălzitor electric imersat integrat, pentru încălzire auxiliară		<input type="checkbox"/> Da <input checked="" type="checkbox"/> Nu							
Încălzitor combinat al pompei de căld.		<input type="checkbox"/> Da <input checked="" type="checkbox"/> Nu							
Climat		<input checked="" type="checkbox"/> Mediu <input type="checkbox"/> Mai rece <input type="checkbox"/> Mai cald							
Utilizarea temperaturii		<input checked="" type="checkbox"/> Medie (55 °C) <input type="checkbox"/> Joasă (35 °C)							
Standarde aplicate		EN14825 / EN14511 / EN16147 / EN12102							
Sarcina nominală de încălzire		Prated	12,3	kW	Eficiența energetică sezonieră pentru încălzirea spațiului	$\eta_s$	153	%	
Capacitatea declarată de încălzire a spațiului la sarcină parțială și la temperatura exterioară $T_j$					Coeficient declarat al capacității de încălzire a spațiului la sarcină parțială și la temperatura exterioară $T_j$				
$T_j = -7\text{ °C}$	Pdh	10,9	kW	$T_j = -7\text{ °C}$	COPd	2,48	-		
$T_j = +2\text{ °C}$	Pdh	6,7	kW	$T_j = +2\text{ °C}$	COPd	3,96	-		
$T_j = +7\text{ °C}$	Pdh	5,9	kW	$T_j = +7\text{ °C}$	COPd	4,67	-		
$T_j = +12\text{ °C}$	Pdh	6,5	kW	$T_j = +12\text{ °C}$	COPd	5,67	-		
$T_j = \text{biv}$	Pdh	10,9	kW	$T_j = \text{biv}$	COPd	2,48	-		
$T_j = \text{TOL}$	Pdh	11,6	kW	$T_j = \text{TOL}$	COPd	2,40	-		
$T_j = -15\text{ °C}$ (if TOL < -20 °C)	Pdh		kW	$T_j = -15\text{ °C}$ (if TOL < -20 °C)	COPd		-		
Temperatură bivalentă		$T_{\text{biv}}$	-7	°C	Temperatura min. a aerului exterior		TOL	-10	°C
Capacitate interval recirculare		$P_{\text{psych}}$		kW	Eficiență interval recirculare		COP <sub>psych</sub>		-
Coeficientul de degradare		$C_{\text{dh}}$	0,99	-	Temperatură max. de alimentare		WTOL	65	°C
Consum de energie în alte moduri decât modul activ					Încălzire auxiliară				
Modul oprit		$P_{\text{OFF}}$	0,025	kW	Sarcina nominală de încălzire		$P_{\text{sup}}$	0,7	kW
Termostat, mod oprit		$P_{\text{TO}}$	0,007	kW					
Mod în așteptare		$P_{\text{SB}}$	0,025	kW	Tipul sursei de energie		Electrică		
Mod încălzitor carter		$P_{\text{CK}}$	0,037	kW					
<b>Altele</b>									
Control capacitate		Variabilă			Flux de aer nominal (aer-apă)			4 150	m <sup>3</sup> /h
Nivel de putere acustică, interior/exterior		$L_{\text{WA}}$	35 / 55	dB	Tur agent termic nominal				
Consum anual de energie		$Q_{\text{HE}}$	6 524	kWh	Debit soluție antiîngheț pompe de încălzire soluție antiîngheț-apă sau apă-apă				
Informații de contact		NIBE Energy Systems – Box 14 – Hannabadsvägen 5 – 285 21 Markaryd – Sweden							

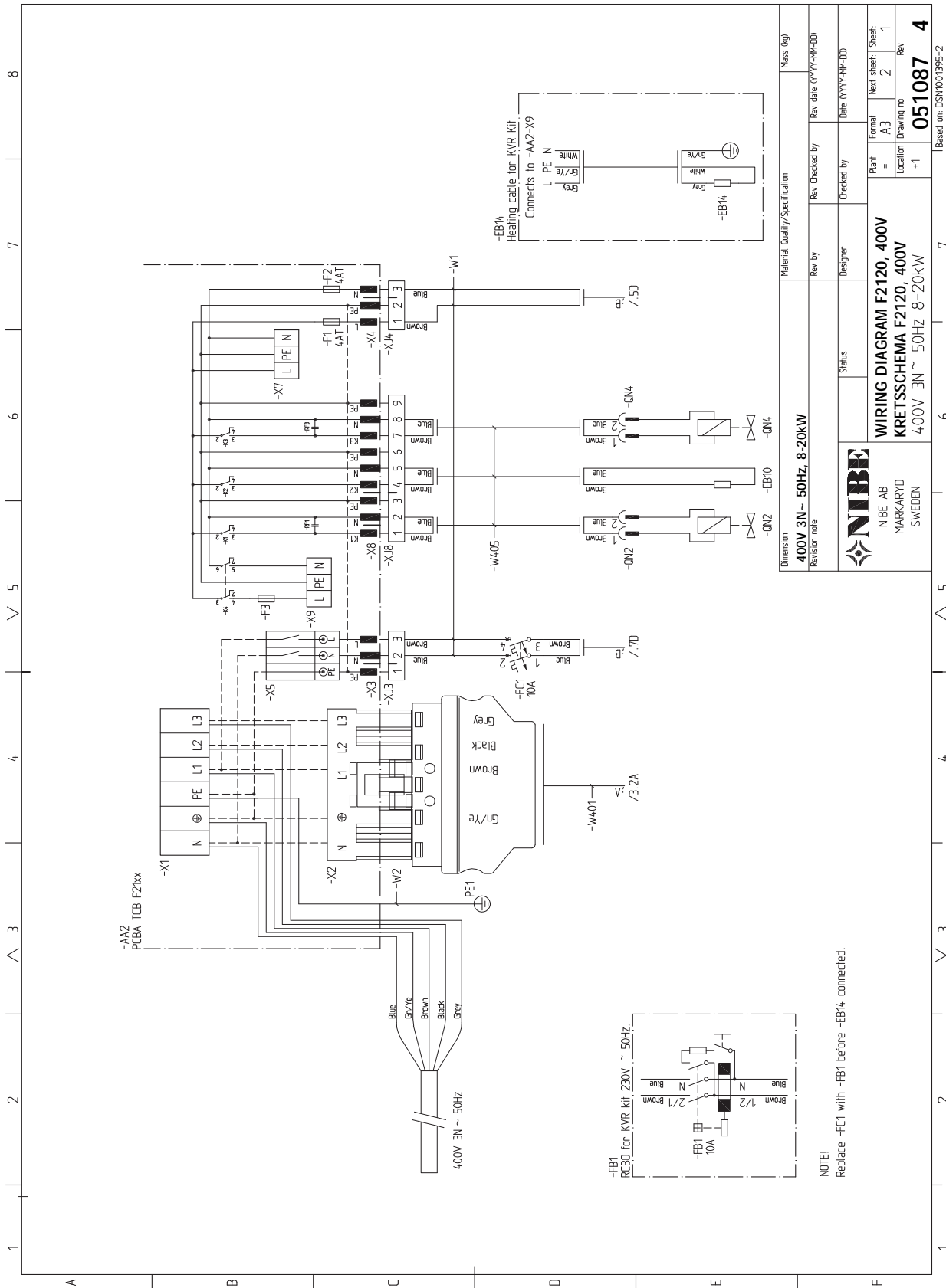




Dimension		Material Quality/Specification		Mass (kg)	
230V ~ 50HZ, 8-12kW					
Revision note		Rev by	Rev Checked by	Rev date (YYYY-MM-DD)	
Status		Designer	Checked by	Date (YYYY-MM-DD)	
<p><b>NIBE</b> NIBE AB MARKARYD SWEDEN</p>		WIRING DIAGRAM F2120, 230V		Plant	Formal Sheet:
		KRETSSCHEMA F2120, 230V		Location	3
		230V ~ 50HZ 8-12kW		Drawing no	2
		Revision	+1	051086	3
Based on: DSN001394-2					

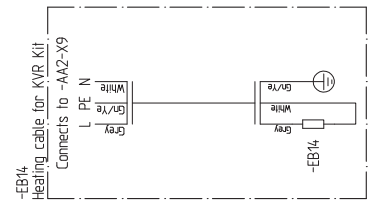
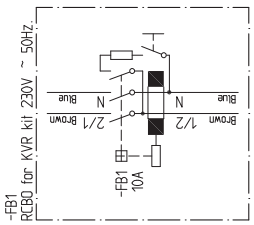


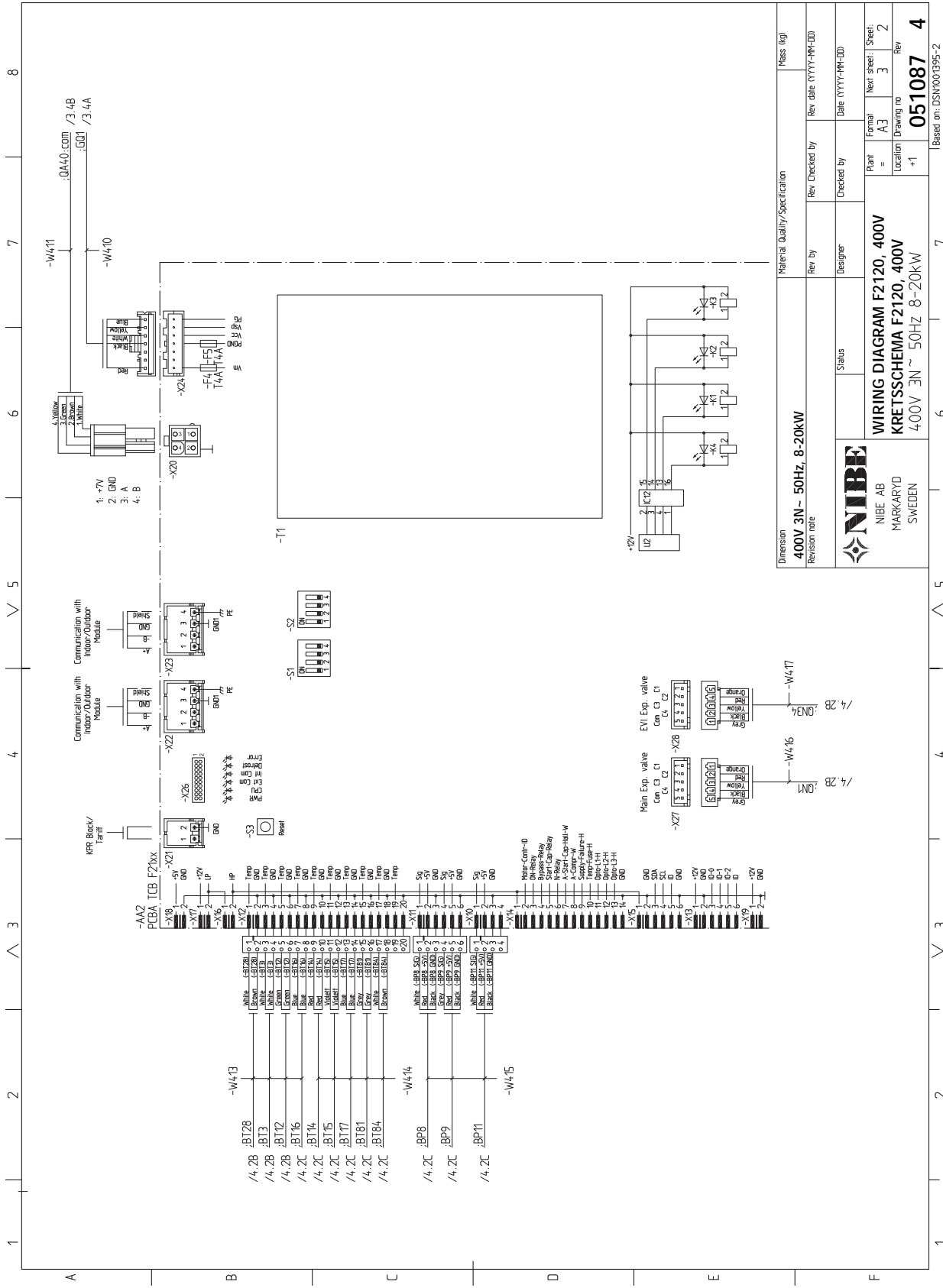




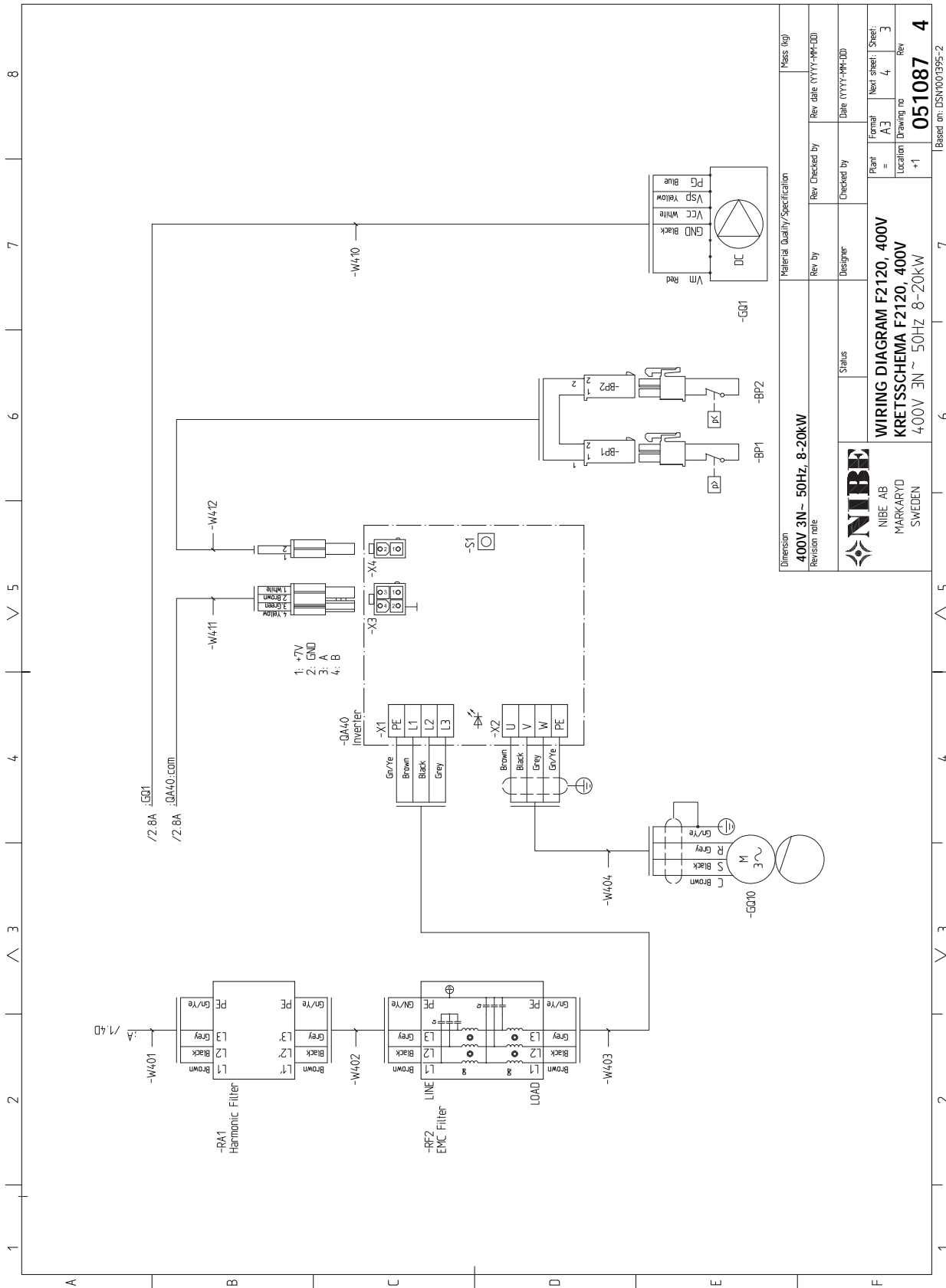
Material Quality/Specification		Mass (kg)	
400V 3N- 50Hz, 8-20kW			
Revision note	Status	Rev by	Rev date (YYYY-MM-DD)
	Designer	Checked by	Date (YYYY-MM-DD)
 NIBE AB MARKARYD SWEDEN		Plant	Formal
		Location	Sheet
WIRING DIAGRAM F2120, 400V KRETSSCHEMA F2120, 400V 400V 3N ~ 50Hz 8-20kW		Drawing no	Rev
		+1	051087 4
Based on: DSN1001395-2			

NOTE!  
 Replace -FC1 with -FB1 before -EB14 connected.

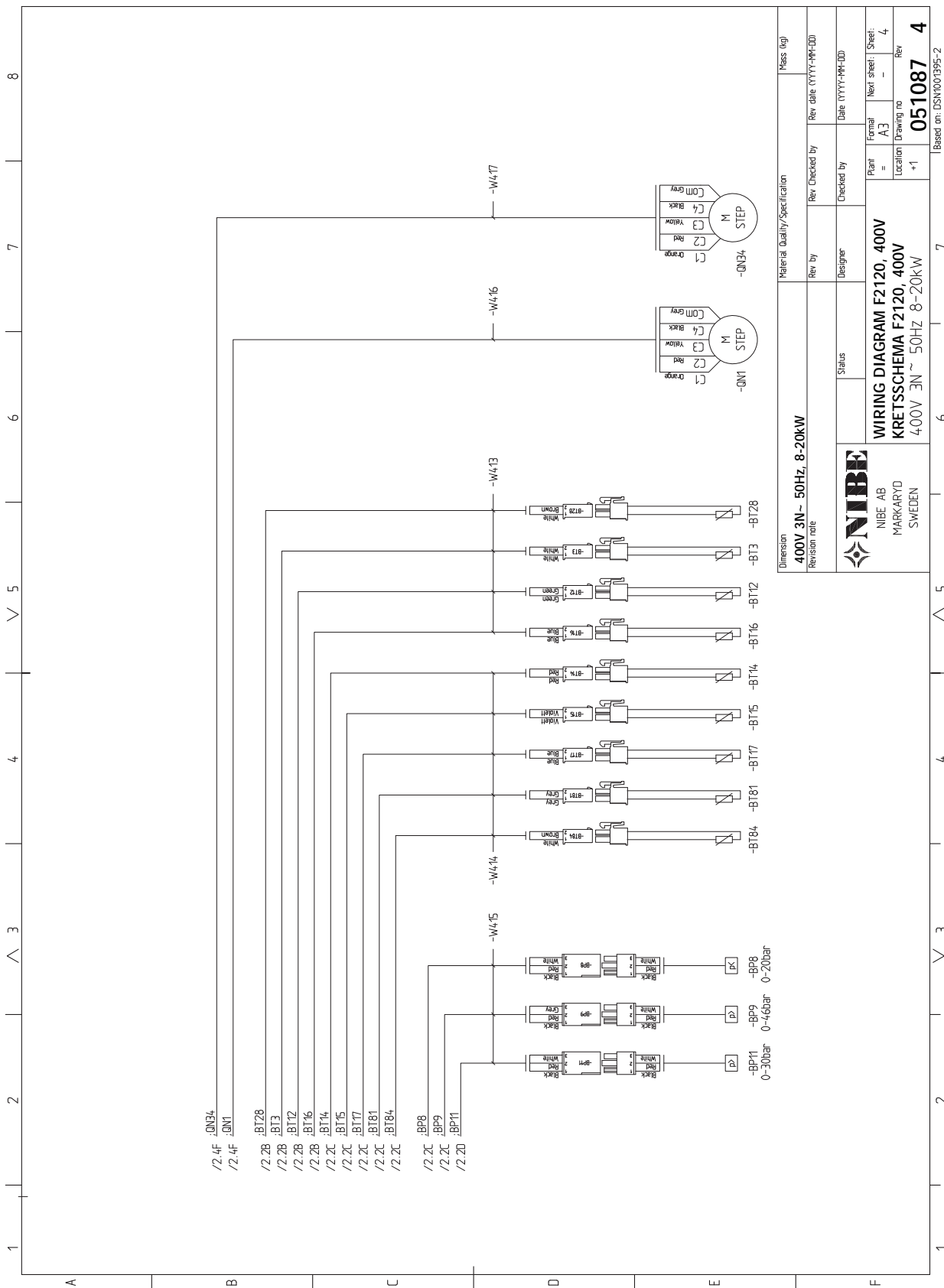




Dimension		Material Quality/Specification		Mass (kg)	
400V 3N- 50Hz, 8-20kW					
Revision note		Rev by	Rev Checked by	Rev date (YYYY-MM-DD)	
		Designer	Checked by	Date (YYYY-MM-DD)	
 NIBE AB MARKARYD SWEDEN		Status		Plant	Formal
		WIRING DIAGRAM F2120, 400V KRETSSCHEMA F2120, 400V		=	A3
		400V 3N ~ 50Hz 8-20kW		Location	Next sheet:
		+1	3	2	
				Drawing no	Rev
				051087	4
				Based on: DSN1001395-2	



Dimension		Material Quality/Specification		Mass (kg)	
400V 3N- 50Hz, 8-20kW					
Revision note		Rev by	Rev Checked by	Rev date (YYYY-MM-DD)	
		Designer	Checked by	Date (YYYY-MM-DD)	
 NIBE AB MARKARYD SWEDEN		Plant	Formal	Next sheet:	Sheet:
		=	A3	4	3
		Location	Drawing no	Rev	
		+1	051087	4	
Based on: DSN001395-2					



Dimension		Material Quality/Specification		Mass (kg)	
400V 3N~ 50Hz, 8-20kW					
Revision note		Rev. by	Rev. Checked by	Rev. date (YYYY-MM-DD)	
		Designer	Checked by	Date (YYYY-MM-DD)	
 NIBE AB MARKARYD SWEDEN		Plant		Formal	Sheet:
		=		A3	4
		Location		Drawing no	Rev
		+1		051087	4
Based on: DSN1001395-2					

## TABEL CORESPONDENȚĂ

<i>Engleză</i>	<i>Corespondență</i>
2 times	de 2 ori
4-way valve	Vană cu 4 căi
Alarm	Alarmă
Ambience temp	Senzor de temperatură ambientală
Before	Înainte de
Black	negru
Blue	albastru
Brown	maro
Charge pump	Pompă de încărcare
Communication	Comunicare
Communication input	Intrare comunicare
Compressor	Compresor
Connected	Conectat
Control	Control
Crank case heater	Încălzitor compresor
Drip tray heater	Încălzitor tavă pentru captarea picăturilor de condens/Încălzitor jgheab apă de condens
EMC filter	Filtru EMC
Evaporator temp.	Evaporator, senzor temperatură
External communication	Comunicare externă
External heater (Ext. heater)	Încălzitor extern
Fan	Ventilator
Fan speed	Viteză ventilator
Ferrite	Ferită
Fluid line temp.	Conductă de lichid, senzor temperatură
Harmonic filter	Filtru armonic
Heating	Încălzire
Heating cable for KVR kit	Cablu de încălzire pentru kit KVR
High pressure pressostat	Presostat de presiune ridicată
gn/ye (green/yellow)	vd/ga (verde/galben)
grey	gri
Indoor module	Modul interior
KPR block	Blocare compresor
Low pressure pressostat	Presostat de presiune scăzută
Main Exp. valve	Ventil de expansiune principal
Main supply	Alimentare
Next unit	Unitatea următoare
EVI Exp. valve	Ventil de expansiune EVI
On/Off	Pornit/Oprit
Option	Opțiune
Orange	Portocaliu
Outdoor module	Modul exterior
PCBA TCB	PCBA TCB
Previous unit	Unitate anterioară
RCBO for KVR kit	RCBO pentru kit KVR
Red	Roșu
Replace	Înlocuire
Return line temp.	Conductă retur, senzor temperatură
Supply line temp.	Conductă tur, senzor temperatură
Supply voltage	Energie electrică/tensiune alimentare

<i>Engleză</i>	<i>Corespondență</i>
Tariff	Tarif
Temperature sensor, Hot gas	Senzor de temperatură, gaz cald
Temperature sensor, Suction gas	Senzor de temperatură, gaz de alimentare
Violett	Violet
White	Alb
With	Cu
Yellow	Galben

# Index

- A**  
Accesorii, 49  
Accesorii de conectare, 34  
Acțiuni de bază, 42  
Adresare prin operarea mai multor pompe de căldură, 28  
Amplasare senzor, 44  
Asamblare, 12
- C**  
Cantitate mare de apă dedesubtul F2120, 43  
Cădere de presiune, partea agentului termic, 25  
Comanda principală, 39  
Comandă – Introducere  
    Comanda principală, 39  
    Comandă – Pompă de căldură EB101, 41  
    Condiții control, 40  
    Condiții control dezghețare, 40  
    Informații generale, 38  
    LED stare, 38  
Comandă – Pompă de căldură EB101, 41  
Componente livrate, 17  
Comunicare, 32  
Condiții control, 40  
Condiții control dezghețare, 40  
Conectarea la tensiunea de comandă externă, 30  
Conexiune de alimentare, 29  
Conexiuni, 29  
    Conectarea la tensiunea de comandă externă, 30  
Conexiuni electrice, 26  
    Accesorii de conectare, 34  
    Adresare prin operarea mai multor pompe de căldură, 28  
    Conexiune de alimentare, 29  
    Conexiuni, 29  
    Conexiuni opționale, 32  
    Informații generale, 26  
Conexiuni opționale, 32  
    Comunicare, 32  
Construcția pompei de căldură, 19  
    Lista componentelor, 19, 22  
    Listă componente dulapuri electrice, 23  
    Localizarea componentelor, 19  
    Locul componentelor din dulapurile electrice, 23  
Control, 38  
    Control - Introducere, 38  
Control - Introducere, 38
- D**  
Date tehnice, 50, 52  
    Date tehnice, 52  
    Dimensiuni și coordonate de jalonare, 50  
    Niveluri de presiune sonoră, 51  
    Regim nominal de energie, climat mediu, 54  
    Schema circuitului electric, 64  
Depanare, 42  
    Acțiuni de bază, 42  
    Amplasare senzor, 44  
    Cantitate mare de apă dedesubtul F2120, 43  
    Depuneri de gheață pe ventilator, grilă și/sau conul ventilatorului, 43  
    F2120 nu comunică, 42  
    F2120 nu funcționează, 42  
    Temperatură redusă în cameră, 43  
    Temperatură ridicată a camerei, 43  
    Temperatură scăzută apă caldă sau lipsă apă caldă, 42  
Depuneri de gheață pe ventilator, grilă și/sau conul ventilatorului, 43  
Dimensiuni și coordonate de jalonare, 50  
Dulap electric, 23
- E**  
Etichetarea energetică, 59  
    Date pentru eficiența energetică a pachetului, 59  
    Documentație tehnică, 60  
    Fișă informativă, 59
- F**  
F2120 nu comunică, 42  
F2120 nu funcționează, 42
- I**  
Informații de siguranță, 5  
    Marcare, 5  
    Măsuri de siguranță, 6  
    Simboluri, 5  
Informații importante, 5  
    Informații de siguranță, 5  
    Informații legate de mediu, 8  
    Inspekția instalației, 9  
    Modul de comandă, 11  
    Module interioare compatibile (VVM) și module de control (SMO), 10  
    Modul interior, 11  
    Număr serie, 8  
    Recuperare, 8  
Informații legate de mediu, 8

Inspecția instalației, 9

## **I**

Încălzitor compresor, 13

Îndepărtarea capacului lateral, 18

## **L**

LED stare, 38

Listă alarme, 46

Livrare și manevrare

    Încălzitor compresor, 13

    Îndepărtarea capacului lateral, 18

    Transport și depozitare, 12

Livrare și manipulare, 12

    Asamblare, 12

    Componente livrate, 17

    Zona de instalare, 16

## **M**

Marcare, 5

Măsuri de siguranță, 6

Modul de comandă, 11

Module interioare compatibile (VVM) și module de control (SMO), 10

Modul interior, 11

## **N**

Niveluri de presiune sonoră, 51

Număr serie, 8

## **P**

Perturbări ale confortului, 42

    Depanare, 42

Pompă circulație încălzire, 24

Pornire și inspecție, 36

Pregătiri, 35

Punerea în funcțiune și reglarea

    Reajustare, partea agentului termic, 36

    Reglare, debit de încărcare, 37

    Temperatura de echilibru, 35

    Umplerea și aerisirea sistemului de agent termic, 35

Punere în funcțiune și reglare, 35

    Pornire și inspecție, 36

    Pregătiri, 35

## **R**

Racord conductă circuit agent termic, 24

Racorduri de conductă

    Acumulări de apă, 24

    Cădere de presiune, partea agentului termic, 25

    Pompă circulație încălzire, 24

    Racord conductă circuit agent termic, 24

Racorduri pentru conducte, 24

    Informații generale, 24

Reajustare, partea agentului termic, 36

Recuperare, 8

Regim nominal de energie, climat mediu, 54

Reglare, debit de încărcare, 37

## **S**

Schema circuitului electric, 64

    Tabel corespondență, 72

Simboluri, 5

## **T**

Temperatura de echilibru, 35

Temperatură redusă în cameră, 43

Temperatură ridicată a camerei, 43

Temperatură scăzută apă caldă sau lipsă apă caldă, 42

Transport și depozitare, 12

## **U**

Umplerea și aerisirea sistemului de agent termic, 35

## **Z**

Zona de instalare, 16







## Informații de contact

### AUSTRIA

KNV Energietechnik GmbH  
Gahberggasse 11, 4861 Schörfling  
Tel: +43 (0)7662 8963-0  
mail@knv.at  
knv.at

### CZECH REPUBLIC

Družstevní závody Dražice - strojírna  
s.r.o.  
Dražice 69, 29471 Benátky n. Jiz.  
Tel: +420 326 373 801  
nibe@nibe.cz  
nibe.cz

### DENMARK

Vølund Varmeteknik A/S  
Industrivej Nord 7B, 7400 Herning  
Tel: +45 97 17 20 33  
info@volundvt.dk  
volundvt.dk

### FINLAND

NIBE Energy Systems Oy  
Juurakkotie 3, 01510 Vantaa  
Tel: +358 (0)9 274 6970  
info@nibe.fi  
nibe.fi

### FRANCE

NIBE Energy Systems France SAS  
Zone industrielle RD 28  
Rue du Pou du Ciel, 01600 Reyrieux  
Tél: 04 74 00 92 92  
info@nibe.fr  
nibe.fr

### GERMANY

NIBE Systemtechnik GmbH  
Am Reiherpfahl 3, 29223 Celle  
Tel: +49 (0)5141 75 46 -0  
info@nibe.de  
nibe.de

### GREAT BRITAIN

NIBE Energy Systems Ltd  
3C Broom Business Park,  
Bridge Way, S41 9QG Chesterfield  
Tel: +44 (0)845 095 1200  
info@nibe.co.uk  
nibe.co.uk

### NETHERLANDS

NIBE Energietechnik B.V.  
Energieweg 31, 4906 CG Oosterhout  
Tel: +31 (0)168 47 77 22  
info@nibenl.nl  
nibenl.nl

### NORWAY

ABK AS  
Brobekkveien 80, 0582 Oslo  
Tel: (+47) 23 17 05 20  
post@abkklima.no  
nibe.no

### POLAND

NIBE-BIAWAR Sp. z o.o.  
Al. Jana Pawła II 57, 15-703 Białystok  
Tel: +48 (0)85 66 28 490  
biawar.com.pl

### RUSSIA

EVAN  
bld. 8, Yuliusa Fuchika str.  
603024 Nizhny Novgorod  
Tel: +7 831 419 57 06  
kuzmin@evan.ru  
nibe-evan.ru

### SWEDEN

NIBE Energy Systems  
Box 14  
Hannabadsvägen 5, 285 21 Markaryd  
Tel: +46 (0)433-27 3000  
info@nibe.se  
nibe.se

### SWITZERLAND

NIBE Wärmetechnik c/o ait Schweiz  
AG  
Industriepark, CH-6246 Altishofen  
Tel. +41 (0)58 252 21 00  
info@nibe.ch  
nibe.ch

NIBE Energy Systems  
Hannabadsvägen 5  
Box 14  
SE-285 21 Markaryd  
info@nibe.se  
nibe.eu



I N D U S T R I E S

---

## PARTENERUL TĂU ÎN INSTALAȚII

---

Str. Petru Movilă Nr. 16, Piatra-Neamț

0724.610.704 - 0743.108.711

[www.grupaxa.ro](http://www.grupaxa.ro) - [www.axa-shop.ro](http://www.axa-shop.ro)

IHB RO 1951-2 531051

Acest manual este publicat de NIBE Energy Systems. Toate produsele, ilustrațiile, faptele și datele se bazează pe informațiile disponibile la momentul aprobării publicării. NIBE Energy Systems nu își asumă răspunderea pentru eventualele erori factice sau de tipar din această broșură.

©2020 NIBE ENERGY SYSTEMS



531051